

Uputa za primjenu
Standarda ISO 20022 XML za izradu poruka
SEPA izravnih terećenja
pain.008.001.08

Napomena:

Ovaj dokument je hrvatska inačica originalnih dokumenata na engleskom jeziku:

- SEPA Direct Debit Core Scheme, Customer-to-PSP Implementation Guidelines, EPC130-08 / 2023 Version 1.0 / Date issued: 22. June 2022 / Date effective: 19 November 2023 (poveznica: <https://www.europeanpaymentscouncil.eu/sites/default/files/kb/file/2022-06/EPC130-08%20SDD%20Core%20C2PSP%20IG%202023%20V1.0.pdf>)
- SEPA Direct Debit Business-to-Business Scheme, Customer-to-PSP Implementation Guidelines, EPC131-08 / 2023 Version 1.0 / Date issued: 22. June 2022 / Date effective: 19 November 2023 (poveznica: <https://www.europeanpaymentscouncil.eu/sites/default/files/kb/file/2022-06/EPC131-08%20SDD%20B2B%20C2PSP%20IG%202023%20V1.0.pdf>)

koje je objavilo Europsko platno vijeće (European Payments Council (EPC) AISBL). Samo engleska verzija navedenih dokumenata smatra se službenom verzijom. Hrvatsku inačicu dokumenta izradila je Hrvatska udruga banaka.

Sadržaj

1.	PREGLED VERZIJA DOKUMENATA	3
2.	SKRAĆENICE I RJEČNIK POJMOVA	4
3.	UVOD	6
4.	DEFINICIJA IZRAVNOG TEREĆENJA.....	6
5.	OSNOVNE RAZLIKE IZMEĐU SEPA OSNOVNIH I POSLOVNIH IZRAVNIH TEREĆENJA	9
6.	REFERENTNA DOKUMENTACIJA	10
7.	UPOTREBA STANDARDA ISO 20022 U XSD SHEMI.....	11
8.	SPECIFIKACIJA FORMATA PORUKE PAIN.008.001.08	11
	a. Značenje podataka u poruci:	11
	b. Opis formata i sadržaj elemenata	12
	c. Struktura poruke pain.008.001.08.....	13
9.	ELEMENTI PORUKE ZA IZRAVNO TEREĆENJE – PAIN.008.001.08.....	19
10.	OPIS STRUKTURE PORUKE IZRAVNOG TEREĆENJA – PAIN.008.001.08.....	28
11.	PRIMJER PORUKE OSNOVNOG IZRAVNOG TEREĆENJA - PAIN.008.001.08	81

1. PREGLED VERZIJA DOKUMENATA

Verzija	Status / Izmjena	Datum
1.0	Objava Upute	30.06.2015.
1.1	Izmjena datuma primjene	01.03.2016.
2.0	Izmjena datuma primjene	07.12.2016.
3.0	Izmjene	06.04.2017.
4.0	Izmjena u poglavlju 9. i 10., polje 2.99	15.01.2018.
5.0	Ispravak tag-a za polje 2.16 Requested Collection Date	25.02.2019.
6.0	Prilagodba euru – prelazak na euro	04.03.2022.
7.0	Usklađivanje s EPC dokumentacijom – izmjena ISO verzije	05.05.2023.
7.0	Promjena datuma primjene Upute s 19.11.2023. na 17.03.2024.	27.10.2023.
7.1	Dopuna postupanja za Identifikator suglasnosti	15.12.2023.

Promjene u verziji 7.0 u odnosu na verziju 6.0:

- naziv pain.008.001.02 zamijenjen s pain.008.001.08
- polju 1.10 je naziv BICorBEI (BIC ili BEI) promijenjen u AnyBIC (BIC), a dodano je i novo polje 1.10 LEI (LEI)
- polju 2.21 Postal Address (Adresa primatelja) promijenjen tekst u Opisu
- dodana su nova polja:
 - 2.17 Proprietary (Vlastita oznaka)
 - 2.23 Department (Odjel)
 - 2.24 Sub Department (Pododjel)
 - 2.25 Street Name (Naziv ulice)
 - 2.26 Bulding Number (Kućni broj)
 - 2.27 Bulding Name (Naziv zgrade)
 - 2.28 Floor (Kat)
 - 2.29 Post Box (Poštanski pretinac)
 - 2.30 Room (Broj sobe)
 - 2.31 Post Code (Poštanski broj)
 - 2.32 Town Name (Grad/Mjesto)
 - 2.33 Town Location Name (Gradska četvrt)
 - 2.34 District Name (Okrug)
 - 2.35 Country Sub Division (Županija)
 - 2.97 Proprietary (Vlastita oznaka)
- polju 2.49 je naziv BIC (BIC) promijenjen u BICFI (BIC)

- polju 2.64 je naziv BICorBEI (BIC ili BEI) promijenjen u AnyBIC (BIC), a dodano je i novo polje 2.64 LEI (LEI)
- polju 2.121 je naziv BIC (BIC) promijenjen u BICFI (BIC)
- polju 2.149 je naziv BICorBEI (BIC ili BEI) promijenjen u AnyBIC (BIC), a dodano je i novo polje 2.149 LEI (LEI)
- polju 2.155 je naziv BIC (BIC) promijenjen u BICFI (BIC)
- polju 2.168 Postal Address (Adresa platitelja) promijenjen tekst u Opisu
- dodana su nova polja:
 - 2.170 Department (Odjel)
 - 2.171 Sub Department (Pododjel)
 - 2.172 Street Name (Naziv ulice)
 - 2.173 Bulding Number (Kućni broj)
 - 2.174 Bulding Name (Naziv zgrade)
 - 2.175 Floor (Kat)
 - 2.176 Post Box (Poštanski pretinac)
 - 2.177 Room (Broj sobe)
 - 2.178 Post Code (Poštanski broj)
 - 2.179 Town Name (Grad/Mjesto)
 - 2.180 Town Location Name (Gradska četvrt)
 - 2.181 District Name (Okrug)
 - 2.182 Country Sub Division (Županija)
- polju 2.186 je naziv BICorBEI (BIC ili BEI) promijenjen u AnyBIC (BIC), a dodano je i novo polje 2.186 LEI (LEI)
- polju 2.195 je naziv BICorBEI (BIC ili BEI) promijenjen u AnyBIC (BIC), a dodano je i novo polje 2.195 LEI (LEI)
- zbog dodavanja novih polja većina postojećih polja ima novi Indeks number.

2. SKRAĆENICE I RJEČNIK POJMOVA

U skladu s Pravilima Osnovne SDD Sheme i Pravilima Poslovne SDD Sheme.

Uputa – Uputa za primjenu Standarda ISO 20022 XML za izradu poruka izravnog terećenja
pain.008.001.08

PPU – pružatelj platnih usluga (banka)

KPU – korisnik platnih usluga

SEPA – Single Euro Payments Area
 SDD – SEPA Direct Debit (SEPA izravno terećenje)
 ISO – International Standardization Organization
 D – datum izvršenja
 KD - kalendarski dan
 MBD – međubankovni dan
 RH – Republika Hrvatska

Pojam		Objašnjenje pojma – hrvatski termin
Engleski termin	Hrvatski termin	
Additional Remittance Information	Dodatni detalji plaćanja	Dodatne informacije o plaćanju u slobodnoj formi
Batch Booking	Način odobrenja računa primatelja	Podatak opisuje da li se račun odobrava za ukupni iznos grupe naloga ili za pojedinačne naloge
Category Purpose	Kategorija namjene	Označava svrhu plaćanja koja se temelji na unaprijed definiranim kategorijama
Charge Bearer	Troškovna opcija	Definira koja strana snosi trošak vezan uz procesiranje platne transakcije (SEPA dozvoljava samo SLEV)
Creditor	Primatelj plaćanja	Pravna osoba koja ima transakcijski račun i za koju su namijenjena novčana sredstva koja su predmet platne transakcije
Creditor Account	Transakcijski račun primatelja plaćanja	Obavezan je transakcijski račun u IBAN formatu.
Creditor Agent	PPU primatelja plaćanja	PPU koji vodi transakcijski račun primatelja plaćanja
Creditor Reference Information	Referenca koju određuje primatelj plaćanja	Niz elemenata strukturirane reference
Debtor	Platitelj	Platitelj je fizička ili pravna osoba koja ima transakcijski račun za plaćanje i koja daje suglasnost za izvršenje naloga za plaćanje na teret svog računa
Debtor Account	Transakcijski račun platitelja	Obavezan je transakcijski račun u IBAN formatu.
Debtor Agent Bank	PPU platitelja	PPU platitelja koja vodi transakcijski račun platitelja
Direct Debit	Izravno terećenje	Izravno terećenje je nacionalna platna usluga za terećenje platiteljevog računa za plaćanje, kada platnu transakciju inicira primatelj plaćanja na osnovi Suglasnosti platitelja.
Direct Debit Transaction Information	Informacija o nalogu izravnog terećenja	Niz elemenata koji se koriste radi detaljnijih informacija o svakom pojedinom nalogu u poruci
End to End Identification	Jedinstveni identifikator	Jedinstveni identifikator (poziv na broj platitelja) kojeg je odredio primatelj radi praćenja naloga. Podatak PNB platitelja treba nešto značiti i platitelju (broj računa, korisnički broj). Ovaj identifikator se prenosi i ne mijenja tijekom cijelog procesa obrade naloga
Initiating Party	Pošiljatelj poruke	Može biti primatelj koji inicira naplatu ili strana koja šalje poruku u ime i za račun primatelja.
Instructed Amount	Iznos	Iznos pojedinačnog naloga

Instruction Identification	Identifikacijska oznaka naloga	Jedinstveni identifikator koji se može koristiti između primatelja i njegovog PPU i odnosi se na određeni nalog. Može biti uključen u više poruka koje se odnose na isti nalog.
Payment Identification	Identifikacijska oznaka naplate	Niz elemenata koji se koriste za označavanje naloga za naplatu.
Payment Type Information	Informacije o vrsti naplate	Niz elemenata koji se koriste za određivanje vrste naplate
Purpose	Šifra namjene	Označava namjenu platne transakcije odnosno informaciju o razlogu plaćanja.
Reference	Referentna oznaka	Jedinstvena identifikacijska oznaka koju definira primatelj prema Jedinstvenom pregledu osnovnih modela „poziva na broj“, s opisom modela, sadržajem i objašnjenjem za njihovu primjenu te načinom izračuna kontrolnog broja
Remittance Information	Detalji plaćanja	Strukturirani detalji plaćanja koje je odredio primatelj (poziv na broj primatelja)
Requested Collection Date	Traženi datum izvršenja	Datum kada primatelj traži da mu se odobri transakcijski račun za naplaćena sredstva
Service Level	Razina usluge	Pravila po kojima će se obraditi nalog
Ultimate Creditor	Krajnji primatelj	Krajnji primatelj sredstava
Ultimate Debtor	Stvarni dužnik	Stvarni dužnik koji duguje određeni iznos novčanih sredstava primatelju/krajnjem primatelju

3. UVOD

Uputa za primjenu Standarda ISO 20022 XML za izradu poruka izravnog terećenja (u daljnjem tekstu: Uputa) daje smjernice za izradu i primjenu XML poruke pain.008.001.08 radi zadavanja SEPA izravnog terećenja.

Uputa je sastavni dio *Pravila Osnovne SDD Sheme* i *Pravila Poslovne SDD Sheme* i u skladu je za SEPA Core Direct Debit Scheme Customer-to-Bank Implementation Guidelines / 2023 Verzija 1.0 i SEPA Business-to-Business Direct Debit Scheme Customer-to-Bank Implementation Guidelines / 202 Verzija 1.0

Uputa se primjenjuje od 17.03.2024. godine.

Uputa je izrađena međusobnom suradnjom bankovne zajednice i Financijske agencije.

Uputa je javno dostupna na stranicama www.sepa.hr, Hrvatske udruge banaka i pružatelja platnih usluga.

Hrvatska bankovna zajednica i Financijska agencija nisu odgovorne za eventualne štete i pogreške koje bi mogle nastati kao posljedica pogrešnog tumačenja i primjene informacija navedenih u Uputi.

4. DEFINICIJA IZRAVNOG TEREĆENJA

Izravno terećenje je platna usluga kojom se tereti platitelj transakcijski račun, pri čemu je platni nalog zadao primatelj plaćanja na osnovi dane suglasnosti platitelja u skladu sa SEPA pravilima te nacionalnim specifičnostima.

Radi iniciranja platnih transakcija, primatelj plaćanja je obavezan formirati poruku pain.008.001.08 u XML formatu s elementima kako je navedeno u ovoj Uputi.

Poruku izravnog terećenja primatelj plaćanja dostavlja svom PPU, a poruka može sadržavati jedan ili više naloga izravnog terećenja na teret transakcijskog računa jednog ili više platitelja koji se mogu voditi kod različitih PPU.

Ovom Uputom dane su smjernice za izradu i zadavanje poruka nacionalnih i prekograničnih SEPA Osnovnih i Poslovnih izravnih terećenja.

Kod SEPA Osnovnih izravnih terećenja platitelj je isključivo potrošač. Za nacionalne platne transakcije platitelj ima transakcijski račun vrste 31 ili 32.

Kod SEPA Poslovnih izravnih terećenja platitelj nije potrošač. Za nacionalne platne transakcije platitelj ima transakcijski račun vrste 11, 13, 14, 15 ili 18.

Za prekogranične platne transakcije kontrolu dozvoljene vrste transakcijskog računa platitelja obavlja PPU platitelja.

U jednoj poruci izravnog terećenja dostavlja se isključivo jedna vrsta izravnog terećenja, ili SEPA Osnovna ili SEPA Poslovna izravna terećenja. Također, u jednoj poruci izravnog terećenja moguće je dostaviti ili samo nacionalne ili samo prekogranične platne transakcije.

Uputa se primjenjuje na jednokratna i ponavljajuća izravna terećenja.

Jednokratna izravna terećenja su ona za koja je Suglasnost dana za samo jedno izvršenje, te nakon tog izvršenja Suglasnost postaje nevažeća.

Ponavljajuća izravna terećenja su ona za koja je Suglasnost dana za zadavanje više naloga izravnih terećenja u nizu.

Vrsta plaćanja

Jednokratna izravna terećenja	OneOff – OOFF– izravna terećenja za koja je Suglasnost dana za samo jedno izvršenje
Ponavljajuća izravna terećenja	FRST - First – prvo u nizu izravnih terećenja
	RCUR – Recurring - jedno u nizu izravnih terećenja, a koje nije ni prvo ni posljednje
	FNAL - Final – posljednje u nizu izravnih terećenja

Datum izvršenja (dan 'D') je datum na koji primatelj traži da mu se odobre naplaćena sredstva od platitelja.

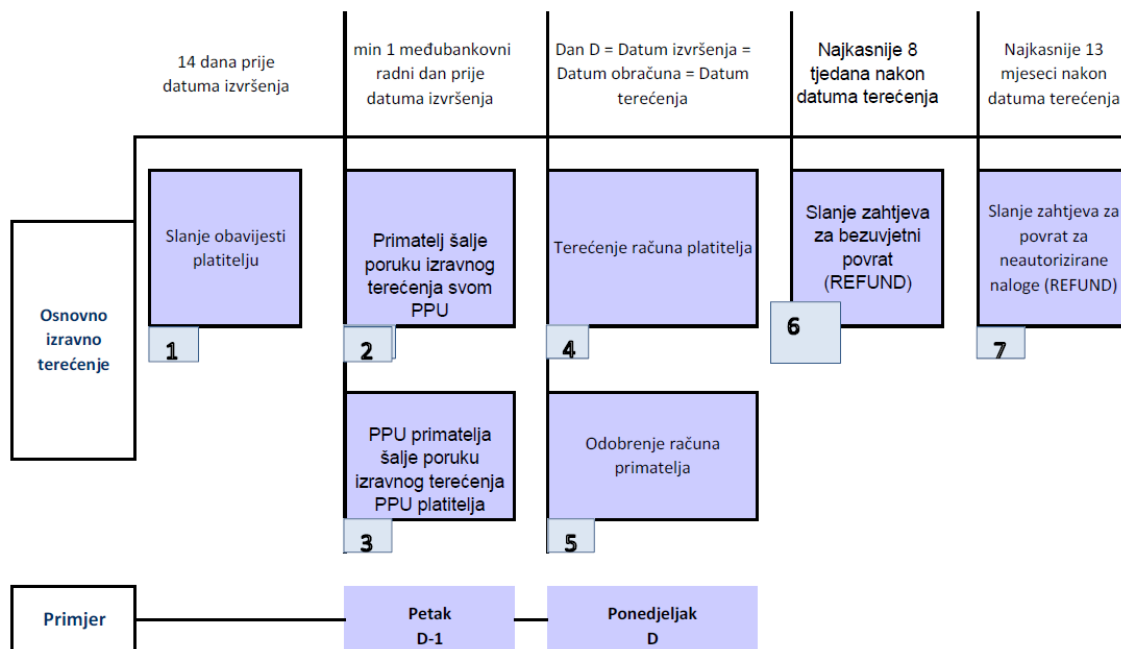
Datum obračuna/namire je datum na koji se izvršava obračun/namira.

Datum terećenja je datum na koji se tereti transakcijski račun platitelja.

U pravilu se izvršenje/obračun/namira/terećenje transakcijskog računa platitelja događa na isti dan.

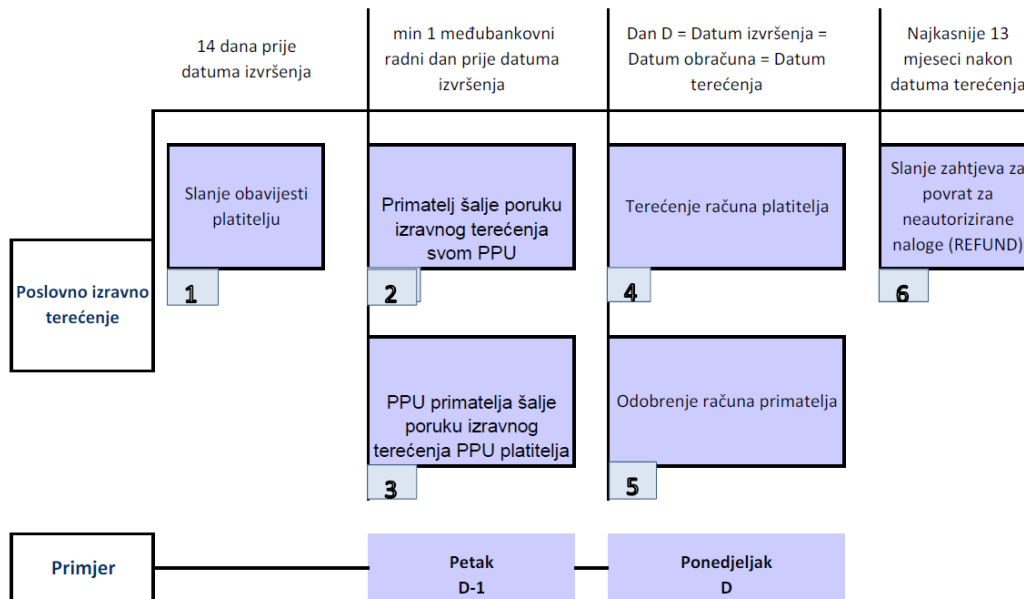
Propisani rokovi za slanje poruka izravnog terećenja:

- za **SEPA Osnovna izravna terećenja**: maksimalno 14 KD i minimalno 1 MBD prije dana D za sva izravna terećenja (Vrstu ponavljanja – FRST, OOFF, RCUR i FNAL).



- 1 - Najkasnije 14 kalendarskih dana prije dana izvršenja primatelj treba obavijestiti platitelja o iznosu i datumu izvršenja izravnog terećenja.
- 2 – Najkasnije 1 međubankovni radni dan prije datuma izvršenja primatelj dostavlja svom PPU poruku izravnog terećenja za sva osnovna izravna terećenja.
- 3 – Najkasnije 1 međubankovni radni dan prije datuma izvršenja PPU primatelja dostavlja PPU platitelja poruku izravnog terećenja za osnovna izravna terećenja.
- 4 – Na datum izvršenja PPU platitelja tereti transakcijski račun platitelja za iznos izravnog terećenja.
- 5 – Na datum izvršenja PPU primatelja odobrava transakcijski račun primatelja za iznos izravnog terećenja.
- 6 – Najkasnije 8 tjedana nakon datuma terećenja platitelj dostavlja zahtjev bezuvjetni povrat iznosa izravnog terećenja.
- 7 – Najkasnije 13 mjeseci nakon datuma terećenja platitelj dostavlja zahtjev za povrat iznosa neautoriziranog izravnog terećenja.

- za SEPA Poslovna izravna terećenja - maksimalno 14 KD i minimalno 1 MBD.



- 1 - Najkasnije 14 kalendarskih dana prije dana izvršenja primatelj treba obavijestiti platitelja o iznosu i datumu izvršenja izravnog terećenja.
- 2 – Najkasnije 1 međubankovni radni dan prije datuma izvršenja primatelj dostavlja svom PPU poruku poslovnog izravnog terećenja.
- 3 – Najkasnije 1 međubankovni radni dan prije datuma izvršenja PPU primatelja dostavlja PPU platitelja poruku poslovnog izravnog terećenja.
- 4 – Na datum izvršenja PPU platitelja tereti transakcijski račun platitelja za iznos izravnog terećenja.
- 5 – Na datum izvršenja PPU primatelja odobrava transakcijski račun primatelja za iznos izravnog terećenja.
- 6 – Najkasnije 13 mjeseci nakon datuma terećenja platitelj dostavlja zahtjev za povrat iznosa neautoriziranog izravnog terećenja. Povrati za neautorizirane naloge se rješavaju izvan Poslovne sheme.

Terminski plan primitka poruka izravnog terećenja određuje PPU primatelja.

5. OSNOVNE RAZLIKE IZMEĐU SEPA OSNOVNIH I POSLOVNIH IZRAVNIH TEREĆENJA

	SEPA Osnovna izravna terećenja	SEPA Poslovna izravna terećenja
Platitelji	KPU - potrošači	KPU – koji nisu potrošači
Postupanje sa Suglasnosti	Nije propisano posebno postupanje	Platitelj obavezno verificira podatke sa Suglasnosti i obavještava svog PPU o potpisanoj Suglasnosti prije izvršenja prvog izravnog terećenja. Platitelj također obavezno obavještava svog PPU o svakoj izmjeni i otkazu Suglasnosti.
Provjere koje obavlja PPU	- je li transakcijski račun	PPU platitelja obavezno

platitelja	<p>platitelja dostupan za naplatu izravnog terećenja</p> <ul style="list-style-type: none"> - je li dozvoljena naplata izravnog terećenja za određenog primatelja - provjera svih ostalih elemenata koje određuje platitelj sukladno Uredbi EU 260/2012 	<p>provjerava podatke sa Suglasnosti kao i sve ostale podatke koje dogovori s platiteljem.</p> <p>Provjerava se da li su podaci o Suglasnosti iz transakcije izravnog terećenja koje je PPU platitelja zaprimio od PPU primatelja identični podacima sa Suglasnosti koje je platitelj dostavio svom PPU.</p> <p>PPU platitelja obavezno provjerava da su sljedeći podaci identični:</p> <ul style="list-style-type: none"> - Vrsta izravnog terećenja treba biti: B2B - Identifikator primatelja - Identifikator Suglasnosti - Transakcijski račun platitelja - Vrsta plaćanja.
Slanje izravnog terećenja	max D-14 KD min D-1 MBD	max D-14 KD min D-1 MBD
Odbijanje na zahtjev platitelja (Refusal)	Do trenutka obračuna u CSM	Do trenutka obračuna u CSM
Zahtjev za povrat od PPU platitelja (Return)	max D+5 MBD	max D+3 MBD
Povrat na zahtjev platitelja (Refund)	max D + 8 tjedana (bezuovjetno), max D+13 mjeseci (za neautorizirane naloge)	Povrat (Refund) nije dozvoljen za autorizirane naloge. Povrati za neautorizirane naloge se rješavaju izvan Sheme.

6. REFERENTNA DOKUMENTACIJA

- Zakon o platnom prometu (NN 66/18, NN 114/22) s izmjenama i dopunama
- Uredba (EU) br. 260/2012 Europskog parlamenta i Vijeća od 14. ožujka 2012.
- Uredba (EU) br. 248/2014 Europskog parlamenta i Vijeća od 26. veljače 2014. o izmjeni Uredbe (EU) br. 260/2012 s obzirom na prijelaz na kreditne transfere i izravna terećenja na razini cijele Unije
- Uredba (EZ) br. 924/2009 Europskog parlamenta i Vijeća od 16. rujna 2009.
- Zakon o provedbi uredbi Europske unije iz područja platnog prometa (NN 54/13)
- Uredba (EZ) br. 1781/2006 Europskog parlamenta i Vijeća od 15. studenoga 2006. o podacima o uplatitelju koji su priloženi uz prijenose financijskih sredstava
- Uredba (EU) 847/2015 Europskog parlamenta i Vijeća od 20. svibnja 2015. o informacijama koje su priložene prijenosu novčanih sredstava
- EPC016-06 SEPA Core Direct Debit Scheme Rulebook / 2023 Verzija 1.0
- EPC130-08 SEPA Core Direct Debit Scheme Customer-To-Bank Implementation Guidelines / 2023 Verzija 1.0

- EPC222-07 SEPA Business to Business Direct Debit Scheme Rulebook / 2023 Verzija 1.0
- EPC131-08 SEPA Business to Business Direct Debit Scheme Customer-To-Bank Implementation Guidelines / 2023 Verzija 1.0
- ISO 20022 – Payments Initiation - Maintenance 2018 – 2019 - Message Definition Report, February 2019
- Jedinstveni pregled osnovnih modela „poziva na broj“, s opisom modela, sadržajem i objašnjenjem za njihovu primjenu te načinom izračuna kontrolnog broja
- Naputak o načinu uplaćivanja prihoda proračuna, obveznih doprinosa te prihoda za financiranje drugih javnih potreba

7. UPOTREBA STANDARDA ISO 20022 U XSD SHEMI

Pravila formiranja XML poruke pain.008.001.08 bazirane su na ISO 20022 standardu, a tehnička validacija XML poruke provodi se korištenjem HR XSD sheme. HR XSD shema naziva sepa.hr.pain.008.001.08.xsd definira elemente koji se mogu koristiti, obveznost elemenata (obvezno ili opcionalno korištenje), sadržaj elemenata i u nekim slučajevima sam sadržaj.

HR XSD shema je objavljena na web stranicama poslovnih banaka, Hrvatske udruge banaka, Hrvatske gospodarske komore te na web stranici www.sepa.hr.

U pojedinim slučajevima sadržaj elementa može biti samo kôd naveden u listi kodova ISO organizacije (npr. liste kodova država, liste kodova šifara namjene itd).

U onim elementima u kojima je sadržaj kôd iz pripadajuće liste kodova, kôd mora biti ispravno popunjen, u protivnom će poruka, grupa naloga odnosno nalog biti odbijeni.

Liste kodova koje nisu ugrađene u XSD shemu dostupne su na www.iso20022.org/external_code_list.

Primatelj je dužan pratiti promjene objavljenih lista kodova radi korištenja ispravnih kodova.

8. SPECIFIKACIJA FORMATA PORUKE PAIN.008.001.08

Nazivi elemenata XML poruke koji su u originalu na engleskom jeziku, u ovoj su Uputi navedeni i na hrvatskom jeziku te dopunjeni opisom na hrvatskom jeziku.

U poruci je dozvoljeno korištenje samo onih elemenata koji su opisani u Uputi.

Ako su elementi poruke popunjeni drugačije nego što je opisano ovom Uputom, poruka, grupa naloga ili nalog će biti odbijeni.

a. Značenje podataka u poruci:

Index number – brojevi elemenata poruke označeni su jednako kao u SEPA Core Direct Debit Scheme Customer-To-Bank Implementation Guidelines / 2021 Verzija 1.0 i SEPA Business to Business Direct Debit Scheme Customer-To-Bank Implementation Guidelines / 2021 Verzija 1.0.

SEPA Mult – prvi podatak označava obveznost pojavljivanja elemenata poruke, a drugi podatak označava broj dozvoljenih ponavljanja, sukladno SEPA pravilima

Primjer:

- [0..1] – Element je opcionalan i može biti naveden samo jednom ili nijednom
- [0..n] – Element je opcionalan i može biti naveden jedan do (n) puta

- [1..1] – Element je obavezan i može biti naveden samo jednom
- [1..n] – Element je obavezan i može biti naveden jedan do (n) puta

Elementi poruke definirani su hijerarhijskom strukturom. Ako se popunjava podatak u podelementu, obavezno je navođenje elemenata više hijerarhijske razine. Ako su podelementi označeni s {Or ... Or} smije se popuniti samo jedan.

Kada se popunjava element koji je opcionalan, a sadrži podelemente (niže hijerarhijske razine) mora se poštivati pravilo obveznosti popunjavanja za taj podelement.

ISO ime elementa – naveden je naziv elementa poruke na engleskom jeziku kako je definirano u ISO 20022 XML standardu, uz prijevod na hrvatski jezik. Element može sadržavati podelemente, koji su pomaknuti u desno i označeni dodatnim znakom »+«.

Npr.: ++ Platitelj

+++ Naziv

ISO XML oznaka (<XML Tag>) – XML oznaka elementa npr.: <Dbtr>Debtor/Platitelj</Dbtr>

Napomena: ako se koristi tag, pripadajući element ne može biti prazan i mora biti popunjen s barem jednim znakom.

Format – opisan je format i sadržaj elementa npr.: Text, Code

b. Opis formata i sadržaj elemenata

U XML-u se nalaze dolje navedeni opisi formata i sadržaj elemenata

Format	Opis formata	Opis
Datumi		
ISODate		ISO datum u obliku »YYYY-MM-DD«, gdje je »YYYY« godina, »MM« mjesec, »DD« dan. Primjer: 2023-02-17
ISODateTime		ISO datum i vrijeme »YYYY-MM-DDThh:mm:ss.sss«, gdje je »YYYY« godina, »MM« mjesec, »DD« dan, »hh« sat, »mm« minuta, »ss« sekunda, »sss« stotinka. Primjer: 2023-01-31T08:35:40.125
Iznos i broj		
CurrencyAndAmount	broj: max 18, decimala: max 5 Kod valute. [A-Z]{3,3}	Oznaka valute se navodi u ISO troslovnom obliku pokraj atributa »Ccy«. Iznos se sastoji od 18 znakova (brojeva). Cijeli broj ima max 13 znakova, a decimalni max 5. Decimalni separator je točka. Negativni iznos nije dozvoljeno upisivati. Napomena: u polju 2.44 Iznos je opisano pravilo za popunjavanje iznosa izravnog terećenja Primjer: <Ccy="EUR">100.00
Numeric	[0-9]{1,15}	Broj može imati max 15 mjesta Primjer: 123456789012345
DecimalNumber	broj: max 18, decimalnih mjesta: max 17	Maksimalno 18 mjesta, od toga maksimalno 17 brojeva za decimalna mjesta. Decimalni separator je točka. Napomena: za izravno terećenje korite se maksimalno 2 broja za decimalno mjesto Primjer: 123456789.987654321

Format	Opis formata	Opis
Number	Broj: max 18, decimalnih mjesta: 0	Maksimalno 18 mjesta, bez decimalnih mjesta Primjer: 123456789987654321
Tekst		
Text		Tekst mogu biti znakovi Latiničnog pisma (a b c d e f g h i j k l m n o p q r s t u v w x y z A B C D E F G H I J K L M N O P Q R S T U V W X Y Z Za nacionalne platne transakcije mogu se upotrebljavati i znakovi Č, Ć, Ž, Š, Đ, č, ć, ž, š, đ 0 1 2 3 4 5 6 7 8 9 / - ? : () . , ' + razmak Pravila: Razmak/crtica (-) ne smiju se upotrijebiti na prvom mjestu podatka u XML elementu. Kosa crta (/) se ne smije upotrebljavati na početku ili na kraju podatka niti dva puta zaredom. U protivnom se odbija poruka, grupa naloga ili nalog.
Text	Max3	Maksimalne dužine 3 mjesta. Primjer: 112
Text	Max35	Maksimalne dužine 35 mjesta Primjer: Ulica platnog prometa Podatak Identifikator suglasnosti i Izvorni Identifikator suglasnosti ne smije sadržavati znakove: Č, Ć, Ž, Š, Đ, č, ć, ž, š, đ
Identifikator		
AnyBICDec2014Identifier BICFIDec2014Identifier	[A-Z]{6,6}[A-Z2-9][A-NP-Z0-9]([A-Z0-9]{3,3}){0,1}	Identifikator tipa BIC koda (Bank Identifier Code), koji mora imati 8 ili 11 znakova Primjer: AAAAHR2X ili AAAAHR2XXXX
LEIdentifier	[A-Z0-9]{18,18}[0-9]{2,2}	Identifikator tipa LEI (Legal Entity Identifier).
IBAN2007Identifier	[A-Z]{2,2}[0-9]{2,2}[a-zA-Z0-9]{1,30}	Transakcijski račun u IBAN elektronskom obliku Primjer: HRXX7777779999999999
Kod		
CountryCode	[A-Z]{2,2}	ISO dvoslovna oznaka države. Primjer: HR
CurrencyCode	[A-Z]{3,3}	ISO troslovna oznaka valute. Primjer: EUR

c. Struktura poruke pain.008.001.08

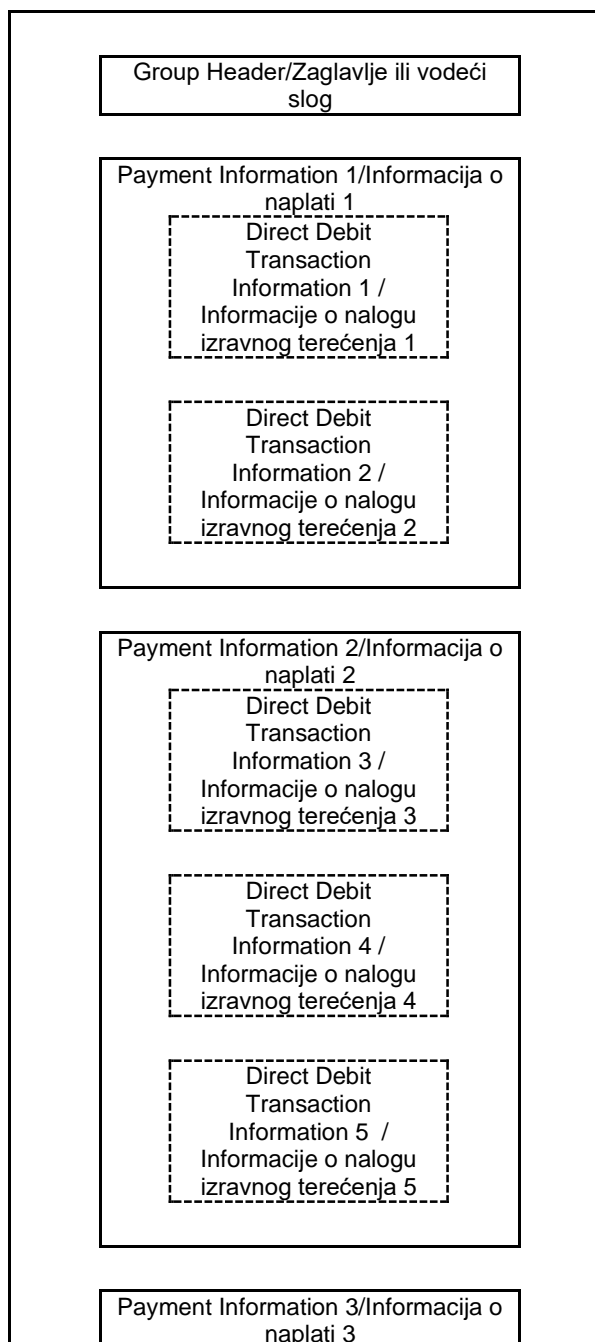
Datoteka koja sadrži XML – pain.008.001.08 poruku ima sljedeću strukturu:

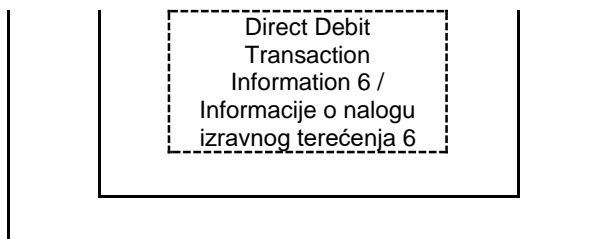
```
<?xml version="1.0" encoding="UTF-8"?>
<Document xmlns="urn:iso:std:iso:20022:tech:xsd:sddhr:pain.008.001.08">
  <CstmrDrctDbtInitn>
    sadržaj...
  </CstmrDrctDbtInitn>
```

</Document>

Poruka se sastoji od 3 skupa podataka:

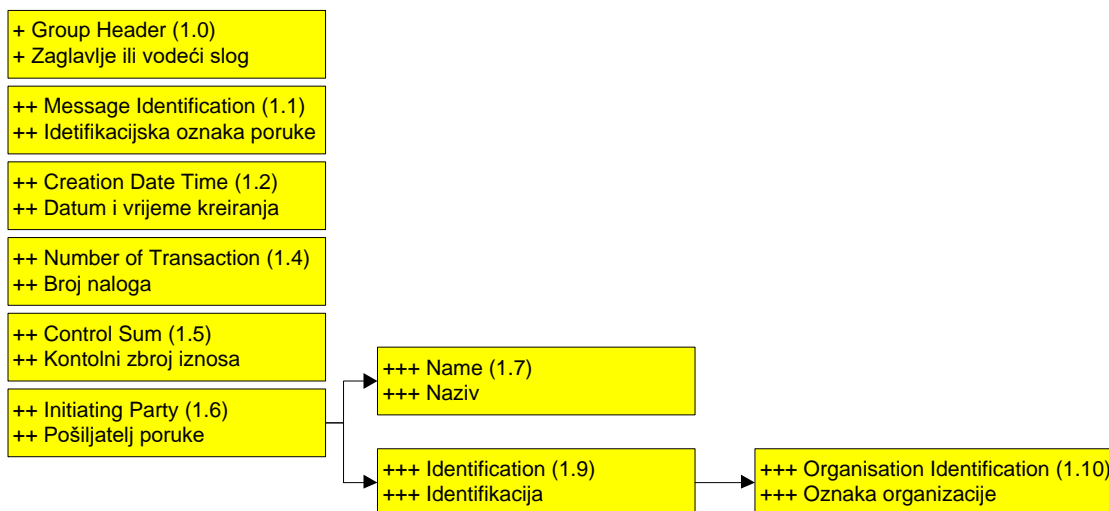
- Krovnog XML elementa - <CstmrDrctDbtInftn>
- GroupHeader (<GrpHdr>) - *Zaglavlje ili vodeći slog* - skup podataka koji je obavezan i pojavljuje se jednom u poruci – podaci o poruci
- Payment Information (<PmtInft>) - *Informacije o naplati* – skup podataka koji je obavezan i koji se ponavlja u poruci. Između ostalih informacija, sadrži podatke o primatelju – podaci o grupi naloga
- Direct Debit Transaction Information <DrctDbtTxInft> - *Informacije o nalogu izravnog terećenja* – skup podataka koji je obavezan i koji se ponavlja. Između ostalog, sadrži podatke o platitelju – podaci o nalogu





Detaljni izgled strukture XML poruke izravnog terećenja:

- **GroupHeader (<GrpHdr>) - Zaglavlje ili vodeći slog – podaci o poruci**



- **Payment Information (<PmtInf>) - Informacije o naplati – podaci o grupi naloga**



• **Transaction Information <DrctDbtTxInf> - Informacija o nalogu izravnog terećenja –**

podaci o transakciji



Napomena: tekst ispisan crvenom bojom označava da se element može koristiti ili na razini grupe naloga ili na razini pojedinačnog naloga.

9. ELEMENTI PORUKE ZA IZRAVNO TEREĆENJE – PAIN.008.001.08

Sljedeća tablica prikazuje elemente poruke za izravno terećenje. Detaljan opis elemenata se nalazi u poglavlju 10.

Sivo obojeni elementi su naslovi s kojima započinje niz elemenata.

Index number	SEPA Mult	ISO ime elementa Message Element	ISO XML oznaka (<XML Tag>)	Format (type)
	[1..1]	+ Message root <i>+ Oznaka poruke - labela</i>	<CstmrDrctDbInItN>	
1.0	[1..1]	+ Group Header <i>+ Zaglavlje ili vodeći slog</i>	<GrpHdr>	
1.1	[1..1]	++ Message Identification <i>++ Identifikacijska oznaka poruke</i>	<MsgId>	Text, max 35
1.2	[1..1]	++ Creation Date Time <i>++ Datum i vrijeme kreiranja</i>	<CreDtTm>	ISODateTime, 19 znakova
1.4	[1..1]	++ Number Of Transactions <i>++ Broj naloga</i>	<NbOfTxs>	Broj, Max15, [0-9]{1,15}
1.5	[1..1]	++ Control Sum <i>++ Ukupni iznos</i>	<CtrlSum>	Broj: max 18, decimalnih mjest: max 2
1.6	[1..1]	++ Initiating party <i>+ + Pošiljatelj poruke</i>	<InitgPty>	
1.7	[0..1]	+++ Name <i>+++ Naziv pošiljatelja poruke</i>	<Nm>	Text, max 70
1.9	[0..1]	+++ Identification <i>+++ Identifikacija</i>	<Id>	
1.10	[1..1]	++++ Organisation Identification <i>++++Oznaka organizacije</i>	< OrgId >	
1.10	[1..1]	+++++ AnyBIC <i>+++++ BIC</i>	<AnyBIC>	AnyBICDec2014Identifier
1.10	[1..1]	+++++ LEI <i>+++++ LEI</i>	<LEI>	LEIIdentifier
1.10	[1..1]	+++++ Other <i>+++++ Ostalo</i>	<Othr>	
1.10	[1..1]	++++++ Identification <i>++++++ Identifikacija</i>	<Id>	Text, max 35
2.0	[1..n]	+ Payment Information <i>+ Informacije o grupi naloga</i>	<PmtInf>	

2.1	[1..1]	++ Payment Information Identification	<PmtInfld>	Text, max 35
		++ <i>Identifikacijska oznaka grupe naloga</i>		
2.2	[1..1]	++ Payment Method	<PmtMtd>	Code
		++ <i>Način naplate</i>		
2.3	[0..1]	++ Batch Booking	<BtchBookg>	Indicator True/False
		++ <i>Način odobrenja računa primatelja</i>		
2.4	[1..1]	++ Number of Transactions	<NbOfTxs>	Broj, Max15, [0-9]{1,15}
		++ <i>Broj naloga</i>		
2.5	[1..1]	++ Control Sum	<CtrlSum>	Broj: max 18, decimalnih mjesta: max 2
		++ <i>Ukupni iznos</i>		
2.6	[0..1]	++ Payment Type Information	<PmtTpInf>	
		++ <i>Informacije o vrsti naplate</i>		
2.8	[1..1]	+++ Service Level	<SvcLvl>	
		+++ <i>Razina usluge</i>		
2.9	[1..1]	++++ Code	<Cd>	Code
		++++ <i>Kod</i>		
2.11	[1..1]	+++ Local Instrument	<LclInstrm>	
		+++ <i>Vrsta izravnog terećenja</i>		
2.12	[1..1]	++++ Code	<Cd>	Code
		++++ <i>Kod</i>		
2.14	[1..1]	+++ Sequence Type	<SeqTp>	Code
		+++ <i>Vrsta plaćanja</i>		
2.15	[0..1]	+++ Category Purpose	<CtgyPurp>	
		+++ <i>Kategorija namjene</i>		
2.16	{Or [1..1]}	++++ Code	<Cd>	Code
		++++ <i>Kod</i>		
2.17	Or} [1..1]	++++ Proprietary	<Prtry>	Text, max 35
		++++ <i>Vlastita oznaka</i>		
2.18	[1..1]	++ Requested Collection Date	<ReqdColltnDt>	ISODate
		++ <i>Traženi datum izvršenja</i>		
2.19	[1..1]	++ Creditor	<CDtr>	
		++ <i>Primatelj</i>		
2.20	[1..1]	+++ Name	<Nm>	Text, max 70
		+++ <i>Naziv primatelja</i>		
2.21	[0..1]	+++ Postal Address	<PstlAdr>	
		+++ <i>Adresa primatelja</i>		
2.23	[0..1]	++++ Department	<Dept>	Text, max 70
		++++ <i>Odjel</i>		
2.24	[0..1]	++++ Sub Department	<SubDept>	Text, max 70
		++++ <i>Pododjel</i>		
2.25	[0..1]	++++ Street Name	<StrtNm>	Text, max 70
		++++ <i>Naziv ulice</i>		
2.26	[0..1]	++++ Bulding Number	<BldgNb>	Text, max 16
		++++ <i>Kućni broj</i>		

2.27	[0..1]	++++ Bulding Name	<BldgNm>	Text, max 35
		++++ Naziv zgrade		
2.28	[0..1]	++++ Floor	<Flr>	Text, max 70
		++++ Kat		
2.29	[0..1]	++++ Post Box	<PstBx>	Text, max 16
		++++ Poštanski pretinac		
2.30	[0..1]	++++ Room	<Room>	Text, max 70
		++++ Broj sobe		
2.31	[0..1]	++++ Post Code	<PstCd>	Text, max 16
		++++ Poštanski broj		
2.32	[0..1]	++++ Town Name	<TwnNm>	Text, max 35
		++++ Grad/Mjesto		
2.33	[0..1]	++++ Town Location Name	<TwnLctnNm>	Text, max 35
		++++ Gradska četvrt		
2.34	[0..1]	++++ District Name	<DstrctNm>	Text, max 35
		++++ Okrug		
2.35	[0..1]	++++ Country Sub Division	<CtrySubDvsn>	Text, max 35
		++++ Županija		
2.36	[0..1]	++++ Country	<Ctry>	ISO code 3166
		++++ <i>Država</i>		
2.37	[0..2]	++++ Address Line	<AdrLine>	Text, max 70
		++++ <i>Adresna linija</i>		
2.41	[1..1]	++ Creditor Account	<CdtrAcct>	
		++ <i>Transakcijski račun primatelja</i>		
2.42	[1..1]	+++ Identification	<Id>	
		+++ <i>Identifikacija</i>		
2.42	[1..1]	++++ IBAN	<IBAN>	IBAN2007Identifier_HR
		++++ <i>IBAN</i>		
2.44	[0..1]	+++ Currency	<Ccy>	Code
		+++ Valuta transakcijskog računa		
2.47	[1..1]	++ Creditor Agent	<CdtrAgt>	
		++ <i>PPU primatelja</i>		
2.48	[1..1]	+++ Financial Institution Identification	<FinInstnld>	
		+++ <i>Oznaka PPU primatelja</i>		
2.49	{Or [1..1]}	++++ BICFI	<BICFI>	BICFIDec2014Identifier
		++++ BIC		
2.54	Or} [1..1]	++++ Other	<Othr>	
		++++ <i>Ostalo</i>		
2.55	[1..1]	+++++ Identification	<Id>	Text, max 35
		+++++ <i>Identifikacija</i>		
2.60	[0..1]	++ Ultimate Creditor	<UltmtCdtr>	
		++ <i>Krajnji primatelj</i>		
2.61	[0..1]	+++ Name	<Nm>	Text, max 70
		+++ <i>Naziv krajnjeg primatelja</i>		

2.63	[0..1]	+++ Identification	<Id>	Text, max 35
		+++ <i>Identifikacija</i>		
2.64	{Or [1..1]}	++++ Organisation Identification	<OrgId>	
		++++ <i>Oznaka organizacije</i>		
2.64	[1..1]	+++++ AnyBIC	<AnyBIC>	AnyBICDec2014Identifier
		+++++ <i>BIC</i>		
2.64	[1..1]	+++++ LEI	<LEI>	LEIIdentifier
		+++++ <i>LEI</i>		
2.64	[1..1]	+++++ Other	<Othr>	
		+++++ <i>Ostalo</i>		
2.64	[1..1]	++++++ Identification	<Id>	Text, max 35
		++++++ <i>Identifikacija</i>		
2.65	Or [1..1]	++++ Private Identification	<PrvtId>	
		++++ <i>Privatna identifikacija</i>		
2.65	[1..1]	+++++ Other	<Othr>	
		+++++ <i>Ostalo</i>		
2.65	[1..1]	++++++ Identification	<Id>	Text, max 35
		++++++ <i>Identifikacija</i>		
2.68	[0..1]	++ Charge Bearer	<ChrgBr>	Code
		++ <i>Troškovna opcija</i>		
2.71	[0..1]	++ Creditor Scheme Identification	<CdtrSchmeld>	
		++ <i>Identifikator primatelja</i>		
2.74	[1..1]	+++ Identification	<Id>	
		+++ <i>Identifikacija</i>		
2.76	[1..1]	++++ Private Identification	<PrvtId>	
		++++ <i>Privatna identifikacija</i>		
2.78	[1..1]	+++++ Other	<Othr>	
		+++++ <i>Ostalo</i>		
2.78	[1..1]	++++++ Identification	<Id>	Text, max 35
		++++++ <i>Identifikacija</i>		
2.78	[1..1]	++++++ Scheme Name	<SchmeNm>	
		++++++ <i>Naziv Sheme</i>		
2.78	[1..1]	+++++++ Proprietary	<Prtry>	Text, max 35
		+++++++ <i>Vlastita oznaka</i>		

2.81	[1..n]	++ Direct Debit Transaction Information	<DrctDbtTxInf>	
		++ <i>Informacije o nalogu izravnog terećenja</i>		
2.82	[1..1]	+++ Payment Identification	<PmtId>	
		+++ <i>Identifikacijska oznaka naplate</i>		
2.83	[0..1]	++++ Instruction Identification	<InstrId>	Text, max 35
		++++ <i>Identifikacijska oznaka naloga</i>		
2.84	[1..1]	++++ End to End Identification	<EndToEndId>	Text, max 35
		++++ <i>Jedinstveni identifikator</i>		
2.86	[0..1]	+++ Payment Type Information	<PmtTplnf>	
		+++ <i>Informacije o vrsti naplate</i>		
2.88	[1..1]	++++ Service Level	<SvcLvl>	

		++++ Razina usluge		
2.89	[1..1]	+++++ Code +++++ Kod	<Cd>	Code
2.91	[1..1]	++++ Local Instrument ++++ Vrsta izravnog terećenja	<LclInstrm>	
2.92	[1..1]	+++++ Code +++++ Kod	<Cd>	Code
2.94	[1..1]	++++ Sequence Type ++++ Vrsta plaćanja	<SeqTp>	Code
2.95	[0..1]	++++ Category Purpose ++++ Kategorija namjene	<CtgyPurp>	
2.96	{Or [1..1]}	+++++ Code +++++ Kod	<Cd>	Code
2.97	Or [1..1]	+++++ Proprietary +++++ Vlastita oznaka	<Prtry>	Text, max 35
2.98	[1..1]	+++ Instructed Amount +++ Iznos	<InstdAmt>	CurrencyAndAmount
2.99	[0..1]	+++ Charge Bearer +++ Troškovna opcija	<ChrgBr>	Code
2.100	[1..1]	+++ Direct Debit Transaction +++ Nalog izravnog terećenja	<DrctDbtTx>	
2.101	[1..1]	++++ Mandate Related information ++++ Informacije o Suglasnosti	<MndtRltdInf>	
2.102	[1..1]	+++++ Mandate Identification +++++ Identifikator Suglasnosti	<Mndtld>	Text, max 35
2.103	[1..1]	+++++ Date of Signature +++++ Datum potpisivanja Suglasnosti	<DtOfSgntr>	ISODate
2.104	[0..1]	+++++ Amendment Indicator +++++ Oznaka izmjene	<AmdmntInd>	Indicator True/False
2.105	[0..1]	+++++ Amendment Information Details +++++ Informacije o izmjeni	<AmdmntInfDtls>	
2.106	[0..1]	+++++ Original Mandate Identification +++++ Izvorni Identifikator Suglasnosti	<OrgnlMndtld>	Text, max 35
2.107	[0..1]	+++++ Original Creditor Scheme Identification +++++ Izvorni identifikator primatelja	<OrgnlCdtrSchmeld >	
2.108	[0..1]	+++++ Name +++++ Naziv primatelja	<Nm>	Text, max 70
2.110	[0..1]	+++++ Identification +++++ Identifikator izvornog primatelja naplate	<Id>	
2.112	[1..1]	+++++ Private Identification +++++ Privatna identifikacija	<Prvtld>	
2.114	[1..1]	+++++ Other +++++ Ostalo	<Othr>	

2.114	[1..1]	+++++++ Identification	<Id>	Text, max 35
		+++++++ Identifikacija		
2.114	[1..1]	+++++++ Scheme Name	<SchmeNm>	
		+++++++ Naziv Sheme		
2.114	[1..1]	+++++++ Proprietary	<Prtry >	Text, max 35
		+++++++ Vlastita oznaka		
2.120	[0..1]	+++++ Original Debtor Account	<OrgnDbtrAcct>	
		+++++ Izvorni račun platitelja		
2.120	[1..1]	+++++ Identification	<Id>	
		+++++ Identifikacija		
2.120	[1..1]	+++++ Other	<Othr>	
		+++++ Ostalo		
2.120	[1..1]	+++++++ Identification	<Id>	Text, max 34
		+++++++ Identifikacija		
2.121	[0..1]	+++++ Original Debtor Agent	<OrgnDbtrAgt>	
		+++++ Izvorni PPU platitelja		
2.121	[1..1]	+++++ Financial Institution Identification	<FinInstnId>	
		+++++ Identifikator financijske institucije		
2.121	[1..1]	+++++++ BICFI	<BICFI>	BICFIDec2014Identifier
		+++++++ BIC		
2.127	[0..1]	+++++ Electronic Signature	<ElectrncSgnt>	Text, max 1025
		+++++ Elektronski potpis		
2.133	[0..1]	+++++ Creditor Scheme Identification	<CdtrSchmeld>	
		+++++ Identifikator primatelja		
2.136	[1..1]	+++++ Identification	<Id>	
		+++++ Identifikacija		
2.138	[1..1]	+++++ Private Identification	<PrvtId>	
		+++++ Privatna Identifikacija		
2.140	[1..1]	+++++ Other	<Othr>	
		+++++ Ostalo		
2.140	[1..1]	+++++++ Identification	<Id>	Text, max 35
		+++++++ Identifikacija		
2.140	[1..1]	+++++++ Scheme Name	<SchmeNm>	
		+++++++ Naziv Sheme		
2.140	[1..1]	+++++++ Proprietary	<Prtry>	Text, max 35
		+++++++ Vlastita oznaka		
2.145	[0..1]	+++ Ultimate Creditor	<UltmtCdtr>	
		+++ Krajnji primatelj		
2.146	[0..1]	++++ Name	<Nm>	Text, max 70
		++++ Naziv krajnjeg primatelja		
2.148	[0..1]	++++ Identification	<Id>	
		++++ Identifikacija		
2.149	{Or [1..1]}	+++++ Organisation Identification	<OrgId>	
		+++++ Oznaka organizacije		

2.149	[1..1]	++++++ AnyBIC	<AnyBIC>	AnyBICDec2014Identifier
		++++++ BIC		
2.149	[1..1]	++++++ LEI	<LEI>	LEIIdentifier
		++++++ LEI		
2.149	1..1	++++++ Other	<Othr>	
		++++++ Ostalo		
2.149	[1..1]	++++++ Identification	<Id>	Text, max 35
		++++++ Identifikacija		
2.150	Or} [1..1]	++++ Private Identification	<PrvtId>	
		++++ <i>Privatna identifikacija</i>		
2.150	[1..1]	++++ Other	<Othr>	
		++++ <i>Ostalo</i>		
2.150	[1..1]	++++++ Identification	<Id>	Text, max 35
		++++++ <i>Identifikacija</i>		
2.153	[1..1]	+++ Debtor Agent	<DbtrAgt>	
		+++ <i>PPU platitelja</i>		
2.154	[1..1]	++++ Financial Institution Identification	<FinInstnId>	
		++++ <i>Oznaka PPU platitelja</i>		
2.155	{Or [1..1]	++++ BICFI	<BICFI>	BICFIDec2014Identifier
		++++ <i>BIC</i>		
2.160	Or} [1..1]	++++ Other	<Othr>	
		++++ <i>Ostalo</i>		
2.161	[1..1]	++++++ Identification	<Id>	Text, max 35
		++++++ <i>Identifikacija</i>		
2.166	[1..1]	+++ Debtor	<Dbtr>	
		+++ <i>Platitelj</i>		
2.167	[1..1]	++++ Name	<Nm>	Text, max 70
		++++ <i>Naziv platitelja</i>		
2.168	[0..1]	++++ Postal Address	<PstlAdr>	
		++++ <i>Adresa platitelja</i>		
2.170	[0..1]	++++ Department	<Dept>	Text, max 70
		++++ <i>Odjel</i>		
2.171	[0..1]	++++ Sub Department	<SubDept>	Text, max 70
		++++ <i>Pododjel</i>		
2.172	[0..1]	++++ Street Name	<StrtNm>	Text, max 70
		++++ <i>Naziv ulice</i>		
2.173	[0..1]	++++ Bulding Number	<BldgNb>	Text, max 16
		++++ <i>Kućni broj</i>		
2.174	[0..1]	++++ Bulding Name	<BldgNm>	Text, max 35
		++++ <i>Naziv zgrade</i>		
2.175	[0..1]	++++ Floor	<Flr>	Text, max 70
		++++ <i>Kat</i>		
2.176	[0..1]	++++ Post Box	<PstBx>	Text, max 16
		++++ <i>Pošanski pretinac</i>		
2.177	[0..1]	++++ Room	<Room>	Text, max 70

		+++++ Broj sobe		
2.178	[0..1]	+++++ Post Code	<PstCd>	Text, max 16
		+++++ Poštanski broj		
2.179	[0..1]	+++++ Town Name	<TwnNm>	Text, max 35
		+++++ Grad/Mjesto		
2.180	[0..1]	+++++ Town Location Name	<TwnLctnNm>	Text, max 35
		+++++ Gradska četvrt		
2.181	[0..1]	+++++ District Name	<DstrctNm>	Text, max 35
		+++++ Okrug		
2.182	[0..1]	+++++ Country Sub Division	<CtrySubDvsn>	Text, max 35
		+++++ Županija		
2.183	[0..1]	+++++ Country	<Ctry>	ISO code 3166
		+++++ <i>Država</i>		
2.184	[0..2]	+++++ Address Line	<AdrLine>	Text, max 70
		+++++ <i>Adresna linija</i>		
2.185	[0..1]	++++ Identification	<Id>	
		++++ <i>Identifikacija</i>		
2.186	{Or [1..1]}	+++++ Organisation Identification	<OrgId>	
		+++++ <i>Oznaka organizacije</i>		
2.186	[1..1]	+++++ AnyBIC	<AnyBIC>	AnyBICDec2014Identifier
		+++++ <i>BIC</i>		
2.186	[1..1]	+++++ LEI	<LEI>	LEIIdentifier
		+++++ <i>LEI</i>		
2.186	[1..1]	+++++ Other	<Othr>	
		+++++ <i>Ostalo</i>		
2.186	[1..1]	+++++ Identification	<Id>	Text, max 35
		+++++ <i>Identifikacija</i>		
2.187	Or [1..1]	+++++ Private Identification	<PrvtId>	
		+++++ <i>Privatna identifikacija</i>		
2.187	[1..1]	+++++ Other	<Othr>	
		+++++ <i>Ostalo</i>		
2.187	[1..1]	+++++ Identification	<Id>	Text, max 35
		+++++ <i>Identifikacija</i>		
2.190	[1..1]	+++ Debtor Account	<DbtrAcct>	
		+++ <i>Transakcijski račun platitelja</i>		
2.190	[1..1]	++++ Identification	<Id>	
		++++ <i>Identifikacija</i>		
2.190	[1..1]	+++++ IBAN	<IBAN>	IBAN2007Identifier
		+++++ <i>IBAN</i>		
2.191	[0..1]	+++ Ultimate Debtor	<UltmtDbtr>	
		+++ <i>Stvarni dužnik</i>		
2.192	[0..1]	++++ Name	<Nm>	Text, max 70
		++++ <i>Naziv stvarnog dužnika</i>		
2.194	[0..1]	++++ Identification	<Id>	Text, max 35
		++++ <i>Identifikacija</i>		

2.195	{Or [1..1]}	+++++ Organisation Identification +++++ <i>Oznaka organizacije</i>	<Orgld>	
2.195	[1..1]	+++++ AnyBIC +++++ <i>BIC</i>	<AnyBIC>	AnyBICDec2014Identifier
2.195	[1..1]	+++++ LEI +++++ <i>LEI</i>	<LEI>	LEIIdentifier
2.195	[1..1]	+++++ Other +++++ <i>Ostalo</i>	<Othr>	
2.195	[1..1]	+++++ Identification +++++ <i>Identifikacija</i>	<Id>	Text, max 35
2.196	Or} [1..1]	+++++ Private Identification +++++ <i>Privatna identifikacija</i>	<Prvtld>	
2.196	[1..1]	+++++ Other +++++ <i>Ostalo</i>	<Othr>	
2.196	[1..1]	+++++ Identification +++++ <i>Identifikacija</i>	<Id>	Text, max 35
2.200	[0..1]	+++ Purpose +++ <i>Šifra namjene</i>	<Purp>	
2.201	[1..1]	++++ Code ++++ <i>Kod</i>	<Cd>	Code
2.206	[1..1]	+++ Remittance Information +++ <i>Detalji plaćanja</i>	<RmtInf>	
2.207	{Or [0..1]}	++++ Unstructured ++++ <i>Nestrukturirani</i>	<Ustrd>	Text, max 140
2.208	Or} [0..1]	++++ Structured ++++ <i>Strukturirani</i>	<Strd>	
2.211	[0..1]	+++++ Creditor Reference Information +++++ <i>Referenca koju određuje primatelj plaćanja</i>	<CdtrRefInf>	
2.212	[1..1]	+++++ Type +++++ <i>Vrsta reference</i>	<Tp>	
2.213	[1..1]	+++++ Code or Proprietary +++++ <i>Kod ili vlastita oznaka</i>	<CdOrPrtry>	
2.214	[1..1]	+++++ Code +++++ <i>Kod</i>	<Cd>	Code
2.216	[0..1]	+++++ Issuer +++++ <i>Izdavatelj</i>	<Issr>	Text, max 35
2.217	[1..1]	+++++ Reference +++++ <i>Referentna oznaka</i>	<Ref>	Text, max 35
2.222	[0..1]	+++++ Additional Remittance Information +++++ <i>Dodatni detalji plaćanja</i>	<AddtlRmtInf>	Text, max 140

10. OPIS STRUKTURE PORUKE IZRAVNOG TEREĆENJA – PAIN.008.001.08

Message root (Oznaka poruke – labela)

Opis: Obavezan podatak

XML tag: <CstmrDrctDbtInitn>

Učestalost pojave i ponavljanja: [1..1]

Elementi:

Index	Mult	ISO ime elementa Message Element	ISO XML oznaka (<XML Tag>)	Format (type)
1.0	[1..1]	+ GroupHeader	<GrpHdr>	
		+ <i>Zaglavlje ili vodeći slog</i>		
2.0	[1..n]	+ PaymentInformation	<PmtInf>	
		+ <i>Informacije o grupi naloga</i>		

Group Header (Zaglavlje ili vodeći slog)

Opis: Obavezan podatak.

Skup podataka koji se odnosi na sve pojedinačne transakcije u poruci.

XML tag: <GrpHdr>

Učestalost pojave i ponavljanja: [1..1]

Elementi:

Index	Mult	ISO ime elementa Message Element	ISO XML oznaka (<XML Tag>)	Format (type)
1.1	[1..1]	++ Message Identification	<MsgId>	Text, max 35
		++ <i>Identifikacijska oznaka poruke</i>		
1.2	[1..1]	++ Creation Date Time	<CreDtTm>	ISODateTime
		++ <i>Datum i vrijeme kreiranja</i>		
1.4	[1..1]	++ Number Of Transactions	<NbOfTxs>	Broj, Max15, [0-9]{1,15}
		++ <i>Broj naloga</i>		
1.5	[1..1]	++ Control Sum	<CtrlSum>	Broj: max 18, decimalnih mjest: max 2
		++ <i>Ukupni iznos</i>		
1.6	[1..1]	++ Initiating party	<InitgPty>	
		++ <i>Pošiljalac poruke</i>		

1.1 Message Identification (Identifikacijska oznaka poruke)

Opis: Obavezan podatak.

Jedinstveni identifikator poruke u okviru istog datuma primitka i istog pošiljalca poruke.

Preporuka je da se popunjava na način: SDDggggmdd.0001 gdje je „ggggmdd“ tekući datum podnošenja/slanja poruke, a 0001. broj prve poruke tekućeg datuma.

Ako se podnose/šalju dvije i više poruka tijekom tekućeg datuma, svaki idući broj poruke se uvećava za jedan (1).

Poruka s ponovljenom identifikacijskom oznakom istog pošiljalca u tekućem datumu biti će odbijena.

PPU će prihvatiti poruke s različitom *Identifikacijskom oznakom poruke* od preporučene ako odgovara formatu (do 35 znakova).

XML tag: <MsgId>

Učestalost pojave i ponavljanja: [1..1]

Vrsta podataka: Text/Tekst

Format podataka: maxLength: 35, MinLength:1/max 35 znakova

Primjer:

<MsgId>SDD20230131</MsgId>

1.2. Creation Date Time (Datum i vrijeme kreiranja)

Opis: Obavezan podatak.

Datum i vrijeme kreiranja poruke.

XML tag: <CreDtTm>

Učestalost pojave i ponavljanja: [1..1]

Vrsta podataka: ISODateTime

Format podataka: YYYY-MM-DDThh:mm:ss.sss

Primjer:

<CreDtTm>2023-01-31T09:52:31</CreDtTm>

1.4 Number Of Transactions (Broj naloga)

Opis: Obavezan podatak.

Ukupan broj pojedinačnih naloga u poruci.

Maksimalni broj naloga u poruci određuje svaki PPU samostalno.

Poruka s pogrešnim ukupnim brojem naloga se odbija.

XML tag: <NbOfTxS>

Učestalost pojave i ponavljanja: [1..1]

Vrsta podataka: Text/Tekst

Format podataka: Max15NumericText/ max 15 znakova (0 do 9);

Primjer:

<NbOfTxS>1</NbOfTxS>

1.5 Control Sum (Ukupni iznos)

Opis: Obavezan podatak.

Označava zbroj svih pojedinačnih iznosa naloga u poruci iz svih polja 2.76 Iznos.

Ako je zbroj pogrešan, poruka se odbija.

XML tag: <CtrlSum>

Učestalost pojave i ponavljanja: [1..1]

Vrsta podataka: DecimalNumber/Decimalni broj

Format podataka: Broj: max 18, decimalnih mjesta: max 2

Primjer:

<CtrlSum>123.45</CtrlSum>

1.6 Initiating Party (Pošiljatelj poruke)

Opis: Obavezan podatak.

Može biti primatelj koji inicira naplatu ili strana koja šalje poruku u ime i za račun primatelja.

Popunjava se ime i/ili identifikacija.

Ako nije popunjeno, poruka se odbija.

XML tag: <InitgPty>

Učestalost pojave i ponavljanja: [1..1]

Elementi:

Index	Mult	ISO ime elementa - Message Element	ISO XML oznaka (<XML Tag>)	Format (type)
1.7	[0..1]	+++ Name +++ Naziv pošiljatelja poruke	<Nm>	Text, max 70

1.9	[0..1]	+++ Identification	<Id>
		+++ <i>Identifikacija</i>	

1.7 Name (Naziv)

Opis: Neobavezan podatak.

Naziv primatelja koji inicira naplatu ili strane koja šalje poruku u ime i za račun primatelja.

XML tag: <Nm>

Učestalost pojave i ponavljanja: [0..1]

Vrsta podataka: Text/Tekst

Format podataka: Max70NumericText /max 70 znakova

1.9 Identification (Identifikacija)

Opis: Neobavezan podatak.

Preporuka: Ne koristiti

XML tag: <Id>

Učestalost pojave i ponavljanja: [0..1]

Elementi:

Index	Mult	ISO ime elementa - Message Element	ISO XML oznaka (<XML Tag>)	Format (type)
1.10	[1..1]	++++ Organisation Identification	<OrgId>	
		++++ <i>Oznaka organizacije</i>		

1.10 Organisation Identification (Oznaka organizacije)

Opis: Obavezan podatak ako se koristi Identification (Identifikacija).

Upisuje se ili BIC ili LEI ili Other (Ostalo).

Ako se koristi, preporučuje se koristiti Other (Ostalo), Identification (Identifikacija) OIB.

Ako se upiše neka druga identifikacija koja nije OIB podatak mora odgovarati formatu (do 35 znakova).

XML tag: <OrgId>

Učestalost pojave i ponavljanja: [1..1]

Index	Mult	ISO ime elementa - Message Element	ISO XML oznaka (<XML Tag>)	Format (type)
1.10	[1..1]	+++++ AnyBIC	<AnyBIC>	Identifier, 8 ili 11 znakova
		+++++ BIC		
1.10	[1..1]	+++++ LEI	<LEI>	Identifier, 20 znakova
		+++++ LEI		
1.10	[1..1]	+++++ Other	<Othr>	
		+++++ Ostalo		
1.10	[1..1]	+++++ Identification	<Id>	Text, max 35
		+++++ Identifikacija		

1.10 AnyBIC (AnyBIC)

Opis: Neobavezan podatak.

Upisuje se BIC. Ako nije ispravan odbacuje se poruka.

XML tag: <AnyBIC>

Učestalost pojave i ponavljanja: [1..1]

Vrsta podataka: AnyBICDec2014Identifier

Format podataka: 8 ili 11 znakova

1.10 LEI (LEI)

Opis: Neobavezan podatak.

Upisuje se LEI. Ako nije ispravan odbacuje se poruka.

XML tag: <LEI>

Učestalost pojave i ponavljanja: [1..1]

Vrsta podataka: LEIIdentifier

Format podataka: 20 znakova

1.10 Other (Ostalo)

Opis: Neobavezan podatak

XML tag: <Othr>

Učestalost pojave i ponavljanja: [1..1]

1.10 Identification (Identifikacija)

Opis: Obavezan podatak ako se koristi Other (Ostalo).

Preporučuje se upisivati OIB.

Ako se upiše neka druga identifikacija koja nije OIB podatak mora odgovarati formatu (do 35 znakova).

XML tag: <Id>

Učestalost pojave i ponavljanja: [1..1]

Vrsta podataka: Text/Tekst

Format podataka: maxLength: 35, MinLength:1/max 35 znakova

Primjer:

```
<InitgPty>
  <Nm>Operater d.o.o.</Nm>
  <Id>
    <OrgId>
      <Othr>
        <Id>12345678900</Id>
      </Othr>
    </OrgId>
  </Id>
</InitgPty>
```

2.0 Payment Information (Informacije o grupi naloga)

Opis: Obavezan podatak.

Niz elemenata koji se odnose na primatelja u grupi naloga izravnog terećenja.

XML tag: <PmtInf>

Učestalost pojave i ponavljanja: [1..n]

Index	Mult	ISO ime elementa - Message Element	ISO XML oznaka (<XML Tag>)	Format (type)
2.0	[1..n]	+ Payment Information	<PmtInf>	
		+ <i>Informacije o naplati</i>		
2.1	[1..1]	++ Payment Information Identification	<PmtInfId>	Text, max 35
		++ <i>Identifikacijska oznaka grupe naloga</i>		
2.2	[1..1]	++ Payment Method	<PmtMtd>	Code
		++ <i>Način naplate</i>		
2.3	[0..1]	++ Batch Booking	<BtchBookg>	Indicator True/False

		++ Način odobrenja računa primatelja		
2.4	[1..1]	++ Number of Transactions	<NbOfTxs>	Broj, Max15, [0-9]{1,15}
		++ Broj naloga		
2.5	[1..1]	++ Control Sum	<CtrlSum>	Broj: max 18, decimalnih mjesta: max 2
		++ Ukupni iznos		
2.6	[0..1]	++ Payment Type Information	<PmtTplnf>	
		++ Informacije o vrsti naplate		
2.18	[1..1]	++ Requested Collection Date	<ReqdColltnDt>	ISODate
		++ Traženi datum izvršenja		
2.19	[1..1]	++ Creditor	<CDtr>	
		++ Primatelj		
2.41	[1..1]	++ Creditor Account	<CdtrAcct>	
		++ Transakcijski račun primatelja		
2.47	[1..1]	++ Creditor Agent	<CdtrAgt>	
		++ PPU primatelja		
2.60	[0..1]	++ Ultimate Creditor	<UltmtCdtr>	
		++ Krajnji primatelj		
2.68	[0..1]	++ Charge Bearer	<ChrgBr>	Code
		++ Troškovna opcija		
2.71	[0..1]	++ Creditor Scheme Identification	<CdtrSchmeld>	
		++ Identifikator primatelja		
2.81	[1..n]	++ Direct Debit Transaction Information	<DrctDbtTxInf>	
		++ Informacije o nalogu izravnog terećenja		

2.1 Payment Information Identification (Identifikacijska oznaka grupe naloga)

Opis: Obavezan podatak.

Jedinstvena oznaka koju definira primatelj ili pošiljatelj poruke radi jednoznačnog identificiranja grupe naloga unutar poruke.

Svaka sljedeća grupa naloga unutar poruke mora imati jedinstvenu Identifikacijsku oznaku.

Grupa naloga s ponovljenom Identifikacijskom oznakom istog primatelja ili pošiljatelja unutar poruke se odbija.

XML tag: <PmtInflId>

Učestalost pojave i ponavljanja: [1..1]

Vrsta podataka: Text/Tekst

Format podataka: maxLength: 35, MinLength:1/ min 1 znak, max 15 znakova (0 do 9)

Primjer:

<PmtInflId>201326113</PmtInflId>

2.2 Payment Method (Način naplate)

Opis: Obavezan podatak. Upisuje se „DD“.

Označava vrstu naplate, a u ovom slučaju označava izravno terećenje DD - Direct Debit.

XML tag: <PmtMtd>

Učestalost pojave i ponavljanja: [1..1]

Vrsta podatka: Code/Kod

Primjer:

<PmtMtd>DD</PmtMtd>

2.3 Batch Booking (Način odobrenja računa primatelja)

Opis: Neobavezan podatak.

Označava odobrenje računa primatelja u ukupnom ili pojedinačnim iznosima.

U navedeno polje se upisuje:

- **true** – označava odobrenje računa primatelja u ukupnom iznosu
- **false** – označava odobrenje računa primatelja u pojedinačnim iznosima.

Ako popuni polje s **true** ili **false** uvijek je važeće ono što je u poruci.

Ako je popunjeno neispravno odbacuje se grupa naloga.

Ako nije popunjeno, postupa se kako je ugovoreno s bankom.

XML tag: <BtchBookg>

Učestalost pojave i ponavljanja: [0..1]

Vrsta podataka: True/False

Primjer:

<BtchBookg>true</BtchBookg>

2.4 Number of Transactions (Broj naloga)

Opis: Obavezan podatak.

Ukupan broj pojedinačnih naloga u grupi naloga.

Poruka s pogrešnim ukupnim brojem naloga unutar grupe se odbija.

XML tag: <NbOfTxS>

Učestalost pojave i ponavljanja: [1..1]

Vrsta podataka: Text/Tekst

Format podataka: Max15NumericText

Primjer:

<NbOfTxS>1</NbOfTxS>

2.5 Control Sum (Ukupni iznos)

Opis: Obavezan podatak.

Označava zbroj svih pojedinačnih iznosa naloga u grupi naloga iz svih polja 2.76 Instructed Amount (Iznos).

Ako je zbroj pogrešan, grupa naloga se odbija.

XML tag: <CtrlSum>

Učestalost pojave i ponavljanja: [1..1]

Vrsta podataka: DecimalNumber/Decimalni broj

Format podataka: Broj: max 18, decimalnih mjesta: max 2

Primjer:

<CtrlSum>100</CtrlSum>

2.6 Payment Type Information (Informacije o vrsti naplate)

Opis: Neobavezan podatak.

Niz elemenata koji se koriste za određivanje vrste naloga.

Informacije o vrsti naplate se popunjavaju ili na dijelu podataka o grupi naloga (2.6) ili na dijelu podataka o nalogu (2.75). Ako se ne popuni niti na jednom dijelu, nalog se odbacuje.

Ako se popune podaci u oba dijela, nalog se odbacuje.

Preporuka: Popunjavati u dijelu podataka o grupi naloga (2.6); tada se ne popunjava u dijelu podataka o nalogu (2.75).

XML tag: <PmtTpInf>

Učestalost pojave i ponavljanja: [0..1]

Index	Mult	ISO ime elementa - Message	ISO XML	
-------	------	----------------------------	---------	--

		Element	oznaka (<XML Tag>)	
2.8	[1..1]	+++ Service Level	<SvcLvl>	
		+++ <i>Razina usluge</i>		
2.11	[1..1]	+++ Local Instrument	<LclInstrm>	
		+++ <i>Vrsta izravnog terećenja</i>		
2.14	[1..1]	+++ Sequence Type	<SeqTp>	Code
		+++ <i>Vrsta plaćanja</i>		
2.15	[0..1]	+++ Category Purpose	<CtgyPurp>	
		+++ <i>Kategorija namjene</i>		

2.8. Service Level (Razina usluge)

Opis: Obavezan podatak.

Dogovor ili pravila po kojima će se obraditi nalog.

XML tag: <SvcLvl>

Učestalost pojave i ponavljanja: [1..1]

Index	Mult	ISO ime elementa - Message Element	ISO XML oznaka (<XML Tag>)	Format (type)
2.9	[1..1]	++++ Code	<Cd>	Code
		++++ <i>Kod</i>		

2.9 Code (Kod)

Opis: Obavezan podatak. Upisuje se „SEPA“.

Ako se upiše neki drugi kod, grupa naloga se odbija.

XML tag: <Cd>

Učestalost pojave i ponavljanja: [1..1]

Vrsta podataka: Code/Kod

Format podataka: maxLength:4, minLength: 1/ min 1, max 4 znaka

Primjer:

```
<SvcLvl>
  <Cd>SEPA</Cd>
</SvcLvl>
```

2.11 Local Instrument (Vrsta izravnog terećenja)

Opis: Obavezan podatak.

Koristi se za označavanje vrste izravnog terećenja, a u jednoj poruci je dozvoljeno popuniti samo jednu vrstu izravnog terećenja.

XML tag: <LclInstrm>

Učestalost pojave i ponavljanja: [1..1]

Index	Mult	ISO ime elementa - Message Element	ISO XML oznaka (<XML Tag>)	Format (type)
2.12	[1..1]	++++ Code	<Cd>	Code
		++++ <i>Kod</i>		

2.12 Code (Kod)

Opis: Obavezan podatak.

Popunjava se jedan od sljedećih podataka:

CORE – za Osnova izravna terećenja

B2B – za Poslovna izravna terećenja.

Ako se ne popuni niti jedan od navedenih podataka, grupa naloga se odbija.

Ako se navede podatak koji nije dozvoljen odbacuje se grupa naloga.

Ako se u jednoj poruci navedu obje vrste izravnih terećenja odbija se poruka.

XML tag: <Cd>

Učestalost pojave i ponavljanja: [1..1]

Vrsta podataka: Code/Kod

Format podataka: min 1, max 4 znaka

Primjer:

```
<LclInstrm>
```

```
<Cd>CORE</Cd>
```

```
</LclInstrm>
```

2.14 Sequence Type (Vrsta plaćanja)

Opis: Obavezan podatak.

Popunjava se jedan od sljedećih podataka:

FRST - First – prvo u nizu izravnih terećenja

RCUR – Recurring - jedno u nizu izravnih terećenja, a koje nije ni prvo ni posljednje

FNAL - Final – posljednje u nizu izravnih terećenja

OOFF – OneOff – koristi se u slučaju kada se platiteljeva suglasnost koristi za iniciranje samo jednog izravnog terećenja.

XML tag: <SeqTp>

Učestalost pojave i ponavljanja: [1..1]

Vrsta podataka: Code/Kod

Primjer:

```
<SeqTp>FRST</SeqTp>
```

2.15 Category Purpose (Kategorija namjene)

Opis: Neobavezan podatak.

Označava svrhu naplate koja se temelji na unaprijed definiranim kategorijama koje se ugovaraju s PPU. Popunjava se Kod ili Vlastita oznaka.

XML tag: <CtgyPurp>

Učestalost pojave i ponavljanja: [0..1]

Index	Mult	ISO ime elementa - Message Element	ISO XML oznaka (<XML Tag>)	Format (type)
2.16	{Or [1..1]}	++++ Code	<Cd>	Code
		++++ Kod		
2.17	Or} [1..1]	++++ Proprietary	<Prtry>	Text, max 35
		++++ Vlastita oznaka		

2.16 Code (Kod)

Opis: Popunjava se podatkom iz liste kodova *ExternalCategoryPurpose1Code*.

XML tag: <Cd>

Učestalost pojave i ponavljanja: {Or [1..1]}
Vrsta podataka: Code/Kod
Format podataka: maxLength: 4, MinLength:1/min 1, max 4 znakova
 - ExternalCategoryPurpose1Code

2.17 Proprietary (Vlastita oznaka)

Opis: Popunjava se vlastita oznaka.
XML tag: <Prtry>
Učestalost pojave i ponavljanja: Or [1..1]
Vrsta podataka: Text/Tekst
Format podataka: maxLength: 35, MinLength:1/max 35

Primjer:
 <CtgyPurp>
 <Cd>SUPP</Cd>
 </CtgyPurp>

Primjer za Payment Type Information (Informacije o vrsti plaćanja):

```
<PmtTpInf>
  <SvcLvl >
    <Cd>SEPA</Cd>
  </SvcLvl >
  <LclInstrm >
    <Cd>CORE</Cd>
  </LclInstrm >
  <SeqTp>FRST</SeqTp>
  <CtgyPurp >
    <Cd>SUPP</Cd>
  </CtgyPurp >
</PmtTpInf>
```

2.18 Requested Collection Date (Traženi datum izvršenja)

Opis: Obavezan podatak
 Datum kada primatelj traži da mu se odobre naplaćena sredstva od platitelja.
 Ako podatak nije ispravno upisan odbacuje se grupa naloga.
XML tag: <ReqdColltnDt>
Učestalost pojave i ponavljanja: [1..1]
Vrsta podataka: ISODate
Format podataka: YYYY-MM-DD

Primjer:
 <ReqdColltnDt>2023-01-20</ReqdColltnDt>

2.19 Creditor (Primatelj)

Opis: Obavezan podatak.
 Primatelj sredstava koja su predmet izravnog terećenja.
XML tag: <Ctr>
Učestalost pojave i ponavljanja: [1..1]

Index	Mult	ISO ime elementa - Message Element	ISO XML oznaka (<XML Tag>)	Format (type)
2.20	[1..1]	+++ Name	<Nm>	Text, max 70
		+++ Naziv primatelja		

2.21	[0..1]	+++ Postal Address	<PstlAdr>
		+++ Adresa primatelja	

2.20 Name (Naziv primatelja)

Opis: Obavezan podatak

Popunjava se naziv primatelja sredstava.

Ako nije popunjeno, grupa naloga se odbija.

XML tag: <Nm>

Učestalost pojave i ponavljanja: [1..1]

Vrsta podataka: Text/Tekst

Format podataka: maxLength: 70 minLength: 1/max 70 znakova.

Primjer:

<Nm>Operater d.o.o.</Nm>

2.21 Postal Address (Adresa primatelja)

Opis: Neobavezan podatak. Preporuka ne popunjavati.

Ako se popunjava, upisuje se adresa primatelja na jedan od sljedeća dva načina:

PREPORUČENI NAČIN: popunjavanjem polja od 2.23 do 2.36, a minimalno polje 2.32 Grad/Mjesto i 2.36 Država

popunjavanjem polja 2.37 Adresna linija i 2.36 Država. Ako se popunjava polje Adresna linija onda su sva polja iz prethodne točke osim polja 2.36 Država zabranjeni za popunjavanje.

XML tag: <PstlAdr>

Učestalost pojave i ponavljanja: [0..1]

Index	Mult	ISO ime elementa - Message Element	ISO XML oznaka (<XML Tag>)	Format (Type)
2.23	[0..1]	++++ Department	<Dept>	Text, max 70
		++++ Odjel		
2.24	[0..1]	++++ Sub Department	<SubDept>	Text, max 70
		++++ Pododjel		
2.25	[0..1]	++++ Street Name	<StrtNm>	Text, max 70
		++++ Naziv ulice		
2.26	[0..1]	++++ Bulding Number	<BldgNb>	Text, max 16
		++++ Kućni broj		
2.27	[0..1]	++++ Bulding Name	<BldgNm>	Text, max 35
		++++ Naziv zgrade		
2.28	[0..1]	++++ Floor	<Flr>	Text, max 70
		++++ Kat		
2.29	[0..1]	++++ Post Box	<PstBx>	Text, max 16
		++++ Poštanski pretinac		
2.30	[0..1]	++++ Room	<Room>	Text, max 70
		++++ Broj sobe		
2.31	[0..1]	++++ Post Code	<PstCd>	Text, max 16
		++++ Poštanski broj		
2.32	[0..1]	++++ Town Name	<TwnNm>	Text, max 35
		++++ Grad/Mjesto		
2.33	[0..1]	++++ Town Location Name	<TwnLctnNm>	Text, max 35
		++++ Gradska četvrt		
2.34	[0..1]	++++ District Name	<DstrctNm>	Text, max 35
		++++ Okrug		
2.35	[0..1]	++++ Country Sub Division	<CtrySubDvsn>	Text, max 35
		++++ Županija		
2.36	[0..1]	++++ Country	<Ctry>	ISO code 3166
		++++ Država		
2.37	[0..2]	++++ Address Line	<AdrLine>	Text, max 70
		++++ Adresna linija		

2

!

2.23 Department (Odjel)

Opis: Neobavezan podatak.

Popunjava se naziv odjela.

Ako je pogrešno popunjeno, grupa naloga se odbija.

Preporuka: Ne koristiti.

XML tag: <Dept>

Učestalost pojave i ponavljanja: [0..1]

Vrsta podataka: Text/Tekst

Format podataka: maxLength: 70, MinLength:1/max 70

Primjer:

<Dept>naziv odjela</Dept>

2.24 Sub Department (Pododjel)

Opis: Neobavezan podatak.

Popunjava se naziv pododjela.

Ako je pogrešno popunjeno, grupa naloga se odbija.

Preporuka: Ne koristiti.

XML tag: <SubDept>

Učestalost pojave i ponavljanja: [0..1]

Vrsta podataka: Text/Tekst

Format podataka: maxLength: 70, MinLength:1/max 70

Primjer:

<SubDept>naziv pododjela</SubDept>

2.25 Street Name (Naziv ulice)

Opis: Neobavezan podatak.

Popunjava se naziv ulice.

Ako je pogrešno popunjeno, grupa naloga se odbija.

Preporuka: Ne koristiti.

XML tag: <StrtNm>

Učestalost pojave i ponavljanja: [0..1]

Vrsta podataka: Text/Tekst

Format podataka: maxLength: 70, MinLength:1/max 70

Primjer:

<StrtNm>naziv ulice</StrtNm>

2.26 Bulding Number (Kućni broj)

Opis: Neobavezan podatak.

Popunjava se kućni broj.

Ako je pogrešno popunjeno, grupa naloga se odbija.

Preporuka: Ne koristiti.

XML tag: <BldgNb>

Učestalost pojave i ponavljanja: [0..1]

Vrsta podataka: Text/Tekst

Format podataka: maxLength: 16, MinLength:1/max 16

Primjer:

<BldgNb>kućni broj</BldgNb>

2.27 Bulding Name (Naziv zgrade)

Opis: Neobavezan podatak.

Popunjava se naziv zgrade.

Ako je pogrešno popunjeno, grupa naloga se odbija.

Preporuka: Ne koristiti.

XML tag: <BldgNm>

Učestalost pojave i ponavljanja: [0..1]

Vrsta podataka: Text/Tekst

Format podataka: maxLength: 35, MinLength:1/max 35

Primjer:

<BldgNm>naziv zgrade</BldgNm>

2.28 Floor (Kat)

Opis: Neobavezan podatak.

Popunjava se broj kata.

Ako je pogrešno popunjeno, grupa naloga se odbija.

Preporuka: Ne koristiti.

XML tag: <Flr>

Učestalost pojave i ponavljanja: [0..1]

Vrsta podataka: Text/Tekst

Format podataka: maxLength: 70, MinLength:1/max 70

Primjer:

<Flr>broj kata</Flr>

2.29 Post Box (Poštanski pretinac)

Opis: Neobavezan podatak.

Popunjava se poštanski pretinac.

Ako je pogrešno popunjeno, grupa naloga se odbija.

Preporuka: Ne koristiti.

XML tag: <PstBx>

Učestalost pojave i ponavljanja: [0..1]

Vrsta podataka: Text/Tekst

Format podataka: maxLength: 16, MinLength:1/max 16

Primjer:

<PsBx>poštanski pretinac</PstBx>

2.30 Room (Broj sobe)

Opis: Neobavezan podatak.

Popunjava se broj sobe.

Ako je pogrešno popunjeno, grupa naloga se odbija.

Preporuka: Ne koristiti.

XML tag: <Room>

Učestalost pojave i ponavljanja: [0..1]

Vrsta podataka: Text/Tekst

Format podataka: maxLength: 70, MinLength:1/max 70

Primjer:

<Room>broj sobe</Room>

2.31 Post Code (Poštanski broj)

Opis: Neobavezan podatak.

Popunjava se poštanski broj.

Ako je pogrešno popunjeno, grupa naloga se odbija.

Preporuka: Ne koristiti.

XML tag: <PstCd>

Učestalost pojave i ponavljanja: [0..1]

Vrsta podataka: Text/Tekst

Format podataka: maxLength: 16, MinLength:1/max 16

Primjer:

<PstCd>poštanski broj</PstCd>

2.32 Town Name (Grad/Mjesto)

Opis: Neobavezan podatak.

Popunjava se naziv grada ili mjesta.

Ako je pogrešno popunjeno, grupa naloga se odbija.

Preporuka: Popunjavati polje Grad/Mjesto primatelja.

XML tag: <TwnNm>

Učestalost pojave i ponavljanja: [0..1]

Vrsta podataka: Text/Tekst

Format podataka: maxLength: 35, MinLength:1/max 35

Primjer:

<TwnNm>naziv grada/mjesta</TwnNm>

2.33 Town Location Name (Gradska četvrt)

Opis: Neobavezan podatak.

Popunjava se naziv gradske četvrti.

Ako je pogrešno popunjeno, grupa naloga se odbija.

Preporuka: Ne koristiti.

XML tag: <TwnLctnNm>

Učestalost pojave i ponavljanja: [0..1]

Vrsta podataka: Text/Tekst

Format podataka: maxLength: 35, MinLength:1/max 35

Primjer:

<TwnLctnNm>naziv gradske četvrti</TwnLcNm>

2.34 District Name (Okrug)

Opis: Neobavezan podatak.

Popunjava se naziv okruga.

Ako je pogrešno popunjeno, grupa naloga se odbija.

Preporuka: Ne koristiti.

XML tag: <DstrctNm>

Učestalost pojave i ponavljanja: [0..1]

Vrsta podataka: Text/Tekst

Format podataka: maxLength: 35, MinLength:1/max 35

Primjer:

<DstrctNm>naziv okruga</DstrctNm>

2.35 Country Sub Division (Županija)

Opis: Neobavezan podatak.

Popunjava se naziv županije.

Ako je pogrešno popunjeno, grupa naloga se odbija.

Preporuka: Ne koristiti.

XML tag: <CtrySubDvsn>

Učestalost pojave i ponavljanja: [0..1]

Vrsta podataka: Text/Tekst

Format podataka: maxLength: 35, MinLength:1/max 35

Primjer:

<CtrySubDvsn >naziv županije</CtrySubDvsn>

2.36 Country (Država)

Opis: Neobavezan podatak.

Dvoslovnna oznaka države prema ISO 3166 standardu.

Ako je pogrešno popunjeno, grupa naloga se odbija.

Preporuka: Popunjavati polje Država primatelja.

XML tag: <Ctry>

Učestalost pojave i ponavljanja: [0..1]

Vrsta podataka: Text/Tekst

Format podataka: ISO code 3166

Primjer:

```
<Ctry>HR</Ctry>
```

2.37 Address Line (Adresna linija)

Opis: Neobavezan podatak.

Dozvoljene su samo popunjene dvije adresne linije, u svakom retku po 70 znakova.

1. redak - adresa i kućni broj,

2. redak - naziv mjesta/grada

Ako je pogrešno popunjeno, grupa naloga se odbija.

Preporuka: Ne koristiti.

XML tag: <AdrLine>

Učestalost pojave i ponavljanja: [0..2]

Vrsta podataka: Text/Tekst

Format podataka: maxLength: 70 minLength: 1/max 70 znakova

Primjer za Creditor (Primatelj):

```
<Cdtr>  
  <Nm> Operater d.o.o.</Nm>  
  <PstlAdr>  
    <TwnNm>naziv grada</TwnNm>  
    <Ctry>HR</Ctry>  
  </PstlAdr>  
</Cdtr>
```

2.41 Creditor Account (Transakcijski račun primatelja)

Opis: Obavezan podatak

Popunjava se broj transakcijskog računa primatelja sredstava.

XML tag: <CdtrAcct>

Učestalost pojave i ponavljanja: [1..1]

Index	Mult	ISO ime elementa - Message Element	ISO XML oznaka (<XML Tag>)	Format (type)
2.42	[1..1]	+++ Identification	<Id>	
		++++ Identifikacija		
2.42	[1..1]	++++ IBAN	<IBAN>	IBAN2007Identifier
		++++ IBAN		
2.44	[0..1]	+++ Currency	<Ccy>	Code
		+++ Valuta transakcijskog računa		

2.42 Identification (Identifikacija)

Opis: Obavezan podatak
Dozvoljen je samo IBAN.
XML tag: <Id>
Učestalost pojave i ponavljanja: [1..1]

2.42 IBAN (IBAN)

Opis: Obavezan podatak.
Dozvoljen je samo IBAN.
Ako nije upisan IBAN ili ako IBAN nije ispravan, grupa naloga se odbacuje.
XML tag: <IBAN>
Učestalost pojave i ponavljanja: [1..1]
Vrsta podataka: IBAN2007Identifier_HR

2.44 Currency (Valuta transakcijskog računa)

Opis: Neobavezan podatak.
Upisuje se valuta transakcijskog računa platitelja.
XML tag: <Ccy>
Učestalost pojave i ponavljanja: [0..1]
Vrsta podataka: CurrencyCode

Primjer za Creditor Account (Transakcijski račun primatelja):

```
<CdtrAcct>  
  <Id>  
    <IBAN>HRXX777777999999999</IBAN>  
  </Id>  
</CdtrAcct>
```

2.47 Creditor Agent (PPU primatelja)

Opis: Obavezan podatak.
Podaci o PPU koja vodi transakcijski račun primatelja.
XML tag: <CdtrAgt>
Učestalost pojave i ponavljanja: [1..1]

Index	Mult	ISO ime elementa - Message Element	ISO XML oznaka (<XML Tag>)	Format (type)
2.48	[1..1]	+++ Financial Institution Identification	<FinInstnId>	
		+++ Oznaka PPU primatelja		
2.49	{Or [1..1]}	++++ BICFI	<BICFI>	Identifier; 8 ili 11 znakova
		++++ BIC		
2.54	Or} [1..1]	++++ Other	<Othr>	
		++++ Ostalo		
2.55	[1..1]	+++++ Identification	<Id>	NOTPROVIDED
		+++++ Identifikacija		

2.48 Financial Institution Identification (Oznaka PPU primatelja)

Opis: Obavezan podatak.

Popunjava se BIC ili Other (Ostalo) / Identification (Identifikacija) NOTPROVIDED. Ako nije popunjen ni BIC ni Other (Ostalo) / Identification (Identifikacija) i NOTPROVIDED, grupa naloga se odbacuje.

XML tag: <FinInstnId>

Učestalost pojave i ponavljanja: [1..1]

2.49 BICFI (BIC)

Opis: Neobavezan podatak.

Upisuje se BIC PPU primatelja.

BIC je opcionalan za nacionalna plaćanja.

XML tag: <BICFI>

Vrsta podataka: BICFIDec2014Identifier

Učestalost pojave i ponavljanja: {Or [1..1]}

Format podataka: 8 ili 11 znakova

Primjer:

<BICFI>BANKHR12</BICFI>

2.54 Other (Ostalo)

Opis: Neobavezan podatak.

Koristi se ako nije popunjen BIC.

XML tag: <Othr>

Učestalost pojave i ponavljanja: Or} [1..1]

Index	Mult	ISO ime elementa - Message Element	ISO XML oznaka (<XML Tag>)	Format (type)
2.55	[1..1]	+++++ Identification +++++ Identifikacija	<Id>	NOTPROVIDED

2.55 Identification (Identifikacija)

Opis: Obavezan podatak ako se popunjava Other (Ostalo).

Dozvoljeno je samo upisati tekst: '**NOTPROVIDED**'.

Ako se upiše različito od '**NOTPROVIDED**', grupa naloga se odbacuje.

XML tag: <Id>

Učestalost pojave i ponavljanja: [1..1]

Primjer:

<Id>NOTPROVIDED</Id>

Primjer za Creditor Agent (PPU primatelja):

```
<CdtrAgt>
  <FinInstnId>
    <Othr>
      <Id>NOTPROVIDED</Id>
    </Othr>
  </FinInstnId>
</CdtrAgt>
```

2.60 Ultimate Creditor (Krajnji primatelj)

Opis: Neobavezan podatak

Upisuju se podaci navedeni na Suglasnosti. Ako nisu navedeni na Suglasnosti ne popunjavaju se. Podak se popunjava ili u dijelu podataka o grupi naloga (2.60) ili u dijelu podataka o nalogu (2.145). Ako je popunjeno i u dijelu podatka o grupi naloga (2.60) i u dijelu podataka o nalogu (2.145) nalog se odbacuje.

Ako je popunjeno u dijelu podataka i grupi naloga (2.60) Ultimate Creditor (Krajnji primatelj) je isti za sve platitelje. Ako je popunjeno u dijelu o nalogu (2.145) Ultimate Creditor (Krajnji primatelj) se odnosi na pojedinog platitelja.

XML tag: <UltmtCdtr>

Učestalost pojave i ponavljanja: [0..1]

Index	Mult	ISO ime elementa - Message Element	ISO XML oznaka (<XML Tag>)	Format (Type)
2.61	[0..1]	+++ Name	<Nm>	Text, max 70
		+++ Naziv krajnjeg primatelja		
2.63	[0..1]	+++ Identification	<Id>	
		+++ Identifikacija		

2.61 Name (Naziv krajnjeg primatelja)

Opis: Neobavezan podatak

Upisuje se podatak naveden na Suglasnosti. Ako nije naveden na Suglasnosti ne popunjava se. Ime može imati maksimalno 70 znakova.

XML tag: <Nm>

Učestalost pojave i ponavljanja: [0..1]

Vrsta podataka: Text/Tekst

Format podataka: max 70 znakova

Primjer:

<Nm>Krajnji primatelj</Nm>

2.63 Identification (Identifikacija)

Opis: Neobavezan podatak

Upisuje se podatak naveden na Suglasnosti. Ako nije naveden na Suglasnosti ne popunjava se.

XML tag: <Id>

Učestalost pojave i ponavljanja: [0..1]

Vrsta podataka: Text/Tekst

Index	Mult	ISO ime elementa - Message Element	ISO XML oznaka (<XML Tag>)	Format (type)
2.64	{Or [1..1]}	++++ Organisation Identification	<OrgId>	
		++++ Oznaka organizacije		
2.65	Or} [1..1]	++++ Private Identification	<PrvtId>	
		++++ Privatna identifikacija		

2.64 Organisation Identification (Oznaka organizacije)

Opis: Upisuje se podatak naveden na Suglasnosti. Ako nije naveden na Suglasnosti ne popunjava se. Oznaka organizacije se koristi u slučaju kada je kranji primatelj pravna osoba ili fizička osoba koja obavlja samostalnu djelatnost. Upisuje se ili BIC ili LEI ili Other (Ostalo).

XML tag: <OrgId>

Učestalost pojave i ponavljanja: Or [1..1]

Index	Mult	ISO ime elementa - Message Element	ISO XML oznaka (<XML Tag>)	Format (Type)
2.64	[1..1]	+++++ AnyBIC	<AnyBIC>	Identifier, 8 ili 11 znakova
		+++++ BIC		
2.64	[1..1]	+++++ LEI	<LEI>	Identifier, 20 znakova
		+++++ LEI		
2.64	[1..1]	+++++ Other	<Othr>	
		+++++ Ostalo		
2.64	[1..1]	++++++ Identification	<Id>	Text, max 35
		++++++ Identifikacija		

2.64 AnyBIC (BIC)

Opis: Neobavezan podatak

Upisuje se BIC.

XML tag: <AnyBIC>

Učestalost pojave i ponavljanja: [1..1]

Vrsta podataka: AnyBICDec2014Identifier

Format podataka: 8 ili 11 znakova

2.64 LEI (LEI)

Opis: Neobavezan podatak.

Upisuje se LEI. Ako nije ispravan odbacuje se poruka.

XML tag: <LEI>

Učestalost pojave i ponavljanja: [1..1]

Vrsta podataka: LEIIdentifier

Format podataka: 20 znakova

2.64 Other (Ostalo)

Opis: Neobavezan podatak

Identifikacija krajnjeg primatelja

XML tag: <Othr>

Učestalost pojave i ponavljanja: [1..1]

2.64 Identification (Identifikacija)

Opis: Obavezan podatak ako se koristi Other (Ostalo).

Ako se upiše neka druga identifikacija koja nije OIB mora biti dužine do 35 znakova.

XML tag: <Id>

Učestalost pojave i ponavljanja: [1..1]

Vrsta podataka: Text/Tekst

Format podataka: maxLength: 35, MinLength:1/max 35 znakova

Primjer:

<OrgId>

```

<Othr>
  <Id>12345678901</Id>
</Othr>
</Orgld>

```

2.65 Private Identification (Privatna identifikacija)

Opis: Upisuje se podatak naveden na Suglasnosti. Ako nije naveden na Suglasnosti ne popunjava se. Privatna identifikacija se koristi u slučaju kada je krajnji primatelj fizička osoba.

XML tag: <Prvtld>

Učestalost pojave i ponavljanja: Or [1..1]

Index	Mult	ISO ime elementa - Message Element	ISO XML oznaka (<XML Tag>)	Format (type)
2.65	[0..1]	+++++ Other	<Othr>	
		+++++ Ostalo		
2.65	[1..1]	+++++ Identification	<ld>	Text, max 35
		+++++ Identifikacija		

2.65 Other (Ostalo)

Opis: Neobaveza podatak.

Identifikacija krajnjeg primatelja

XML tag: <Othr>

Učestalost pojave i ponavljanja: [0..1]

2.65 Identification (Identifikacija)

Opis: Obavezan podatak ako se koristi Other (Ostalo).

Ako se upiše neka druga identifikacija koja nije OIB mora biti dužine do 35 znakova.

XML tag: <ld>

Učestalost pojave i ponavljanja: [1..1]

Vrsta podataka: Text/Tekst

Format podataka: maxLength: 35, MinLength:1/max 35 znakova.

Primjer:

```

<Prvtld>
  <Othr>
    <Id>12345678901</Id>
  </Othr>
</Prvtld>

```

Primjer 1. za Ultimate Creditor (Krajnji primatelj):

```

<UltmtCdtr>
  <Nm>Krajnji primatelj</Nm>
  <Id>
    <Orgld>
      <Othr>
        <Id>88888888889</Id>
      </Othr>
    </Orgld>
  </Id>
</UltmtCdtr>

```

Primjer 2. za Ultimate Creditor (Krajnji primatelj):

```

<UltmtCdtr>

```

```

<Nm>Krajnji primatelj</Nm>
<Id>
  <PrvtId>
    <Othr>
      <Id>88888888889</Id>
    </Othr>
  </PrvtId >
</Id>
</UltrCdtr>

```

2.68 Charge Bearer (Troškovna opcija)

Opis: Neobavezan podatak.

Definira koja strana snosi trošak vezan uz procesiranje naplate.

Popunjava se SLEV, a ako se popuni nešto drugo grupa naloga se odbacuje.

Troškovna opcija se popunjava na dijelu podataka o grupi naloga (2.68) ili na dijelu podataka o nalogu (2.99).

Ako se popuni i u dijelu podataka o grupi naloga (2.68) i u dijelu podataka o nalogu (2.99) nalog se odbacuje.

XML tag: <ChrgBr>

Učestalost pojave i ponavljanja: [0..1]

Vrsta podatka: Code/Kod

Primjer:

```
<ChrgBr>SLEV</ChrgBr>
```

2.71 Creditor Scheme Identification (Identifikator primatelja)

Opis: Neobavezan podatak

Identifikator primatelja sa Suglasnosti

Identifikator primatelja se popunjava ili na dijelu podataka o grupi naloga (2.71) ili na dijelu podataka o nalogu (2.133). Ako se ne popuni niti na jednom dijelu, nalog se odbacuje.

Ako se popune podaci u oba dijela, nalog se odbacuje.

Preporuka: Popunjavati u dijelu podataka o grupi naloga (2.71); tada se ne popunjava u dijelu podataka o nalogu (2.133).

XML tag: <CdtrSchmeld>

Učestalost pojave i ponavljanja: [0..1]

Index	Mult	ISO ime elementa - Message Element	ISO XML oznaka (<XML Tag>)	Format (type)
2.74	[1..1]	+++ Identification	<Id>	
		+++ <i>Identifikacija</i>		
2.76	[1..1]	++++ Private Identification	<PrvtId>	
		++++ <i>Privatna identifikacija</i>		
2.78	[1..1]	+++++ Other	<Othr>	
		+++++ <i>Ostalo</i>		
2.78	[1..1]	++++++ Identification	<Id>	Text, max 35
		++++++ <i>Identifikacija</i>		
2.78	[1..1]	++++++ Scheme Name	<SchmeNm>	
		++++++ <i>Naziv Sheme</i>		
2.78	[1..1]	+++++++ Proprietary	<Prtry>	Text, max 35
		+++++++ <i>Vlastita oznaka</i>		

2.74 Identification (Identifikacija)

Opis: Obavezan podatak ako se popunjava na ovoj razini, razini grupe naloga.

XML tag: <Id>

Učestalost pojave i ponavljanja: [1..1]

2.76 Private Identification (Privatna identifikacija)

Opis: Obavezan podatak.

Identifikator primatelja sa Suglasnosti koji se upisuje u polje Ostalo/Identifikacija. „Vlastita oznaka“ se popunjava sa SEPA.

XML tag: <PrvtId>

Učestalost pojave i ponavljanja: [1..1]

2.78 Other (Ostalo)

Opis: Obavezan podatak

XML tag: <Othr>

Učestalost pojave i ponavljanja: [1..1]

2.78 Identification (Identifikator)

Opis: Obavezan podatak ako se koristi Other (Ostalo).

Upisuje se identifikator primatelja sa Suglasnosti.

XML tag: <Id>

Učestalost pojave i ponavljanja: [1..1]

Vrsta podataka: Text/Tekst

Format podataka: maxLength: 35, minLength:1/max 35 znakova

2.78 Scheme Name (Naziv Sheme)

Opis: Obavezan podatak

XML tag: <SchmeNm>

Učestalost pojave i ponavljanja: [1..1]

2.78 Proprietary (Vlastita oznaka)

Opis: Obavezan podatak ako se koriste Sheme Name (Naziv Sheme).

Upisuje se samo „SEPA“, ako je upisano nešto drugo odbacuje se grupa naloga.

XML tag: <Prtry>

Učestalost pojave i ponavljanja: [1..1]

Vrsta podataka: Text/Tekst

Format podataka: maxLength: 35, minLength:1/max 35 znakova

Primjer Creditor Scheme Identification (Identifikator primatelja):

```
<CdtrSchmeId>
  <Id>
    <PrvtId>
      <Id>HR12ZZZ12345678901</Id>
      <SchmeNm>
        <Prtry>SEPA</Prtry>
      </SchmeNm>
    </PrvtId>
```

</ld>
</CdtrSchmeld>

2.81 Direct Debit Transaction Information (Informacije o nalogu izravnog terećenja)

Opis: Obavezan podatak.

Set podataka koji određuje svaki nalog u poruci.

XML tag: <DrctDbtTxInf>

Učestalost pojave i ponavljanja: [1..n]

Index	Mult	ISO ime elementa - Message Element	ISO XML oznaka (<XML Tag>)	Format (type)
2.82	[1..1]	+++ Payment Identification	<PmtId>	
		+++ <i>Identifikacijska oznaka naplate</i>		
2.83	[0..1]	+++ Payment Type Information	<PmtTpInf>	
		+++ <i>Informacije o vrsti naplate</i>		
2.98	[1..1]	+++ Instructed Amount	<InstdAmt>	CurrencyAndAmount
		+++ <i>Iznos</i>		
2.99	[0..1]	+++ Charge Bearer	<ChrgBr>	Code
		+++ <i>Troškovna opcija</i>		
2.100	[1..1]	+++ Direct Debit Transaction	<DrctDbtTx>	
		+++ <i>Nalog izravnog terećenja</i>		
2.145	[0..1]	+++ Ultimate Creditor	<UltmtCdtr>	
		+++ <i>Krajnji primatelj</i>		
2.153	[1..1]	+++ Debtor Agent	<DbtrAgt>	
		+++ <i>PPU platitelja</i>		
2.166	[1..1]	+++ Debtor	<Dbtr>	
		+++ <i>Platitelj</i>		
2.190	[1..1]	+++ Debtor Account	<DbtrAcct>	
		+++ <i>Transakcijski račun platitelja</i>		
2.191	[0..1]	+++ Ultimate Debtor	<UltmtDbtr>	
		+++ <i>Stvarni dužnik</i>		
2.20	[0..1]	+++ Purpose	<Purp>	
		+++ <i>Šifra namjene</i>		
2.206	[1..1]	+++ Remittance Information	<RmtInf>	
		+++ <i>Detalji plaćanja</i>		

2.82 Payment Identification (Identifikacijska oznaka naplate)

Opis: Obavezan podatak.

Set elemenata koji određuju nalog.

XML tag: <PmtId>

Učestalost pojave i ponavljanja: [1..1]

Index	Mult	ISO ime elementa - Message Element	ISO XML oznaka (<XML Tag>)	Format (type)
2.83	[0..1]	++++ Instruction Identification	<InstrId>	Text, max 35
		++++ <i>Identifikacijska oznaka naloga</i>		
2.84	[1..1]	++++ End to End Identification	<EndToEndId>	Text, max 35
		++++ <i>Jedinstveni identifikator</i>		

2.83 Instruction Identification (Identifikacijska oznaka naloga)

Opis: Neobavezan podatak.

Jedinstveni identifikator (referencija) kojeg dodjeljuje primatelj dodjeljuje nalogu i prosljeđuje svom PPU radi identificiranja naloga.

XML tag: <InstrId>

Učestalost pojave i ponavljanja: [0..1]

Vrsta podataka: Text/Tekst

Format podataka: maxLength: 35, MinLength:1/min 1, max 35 znakova

Primjer:

<InstrId>referencija1</InstrId>

2.84 End to End Identification (Jedinstveni identifikator)

Opis: Obavezan podatak.

Jedinstveni identifikator kojeg definira primatelj i treba biti razumljiv platitelju (broj računa, korisnički broj...). Jedinstveni identifikator se prenosi i ne mijenja tijekom cijelog procesa obrade naloga.

Za nacionalne platne transakcije obavezno se popunjava model i poziv na broj platitelja prema Jedinstvenom pregledu osnovnih modela „poziva na broj“, s opisom modela, sadržajem i objašnjenjem za njihovu primjenu, te načinom izračuna kontrolnog broja i Naputkom o načinu uplaćivanja prihoda proračuna, obveznih doprinosa te prihoda za financiranje drugih javnih potreba. Ako se ne popuni podatak modela i poziva na broj obavezno se popunjava HR99. Ako se popunjava poziv na broj bez modela, obavezno se popunjava model HR00.

Ako nije popunjen podatak ili nije ispravan poziv na broj, nalog se odbacuje.

Za prekogranične platne transakcije popunjava se model i poziv na broj platitelja ili neki drugi podatak do maksimalno 35 znakova.

XML tag: <EndToEndId>

Učestalost pojave i ponavljanja: [1..1]

Vrsta podataka: Text/Tekst

Format podataka: maxLength: 35, MinLength:1/min 1, max 35 znakova

Primjer:

<EndToEndId>HR0112345</EndToEndId>

2.86 Payment Type Information (Informacije o vrsti naplate)

Opis: Neobavezan podatak.

Niz elemenata koji se koriste za određivanje vrste naloga.

Informacije o vrsti naplate se popunjavaju ili na dijelu podataka o grupi naloga (2.6) ili na dijelu podataka o nalogu (2.75). Ako se ne popuni niti na jednom dijelu, nalog se odbacuje.

Ako se popune podaci u oba dijela, nalog se odbacuje.

Preporuka: Popunjavati u dijelu podataka o grupi naloga (2.6); tada se ne popunjava u dijelu podataka o nalogu (2.75).

XML tag: <PmtTpInf>

Učestalost pojave i ponavljanja: [0..1]

Index	Mult	ISO ime elementa - Message Element	ISO XML oznaka (<XML Tag>)	
2.88	[1..1]	++++ Service Level	<SvcLvl>	
		++++ Razina usluge		
2.91	[1..1]	++++ Local Instrument	<LclInstrm>	

		++++ Vrsta izravnog terećenja		
2.94	[1..1]	++++ Sequence Type ++++ Vrsta plaćanja	<SeqTp>	Code
2.95	[0..1]	++++ Category Purpose ++++ Kategorija namjene	<CtgyPurp>	

2.88 Service Level (Razina usluge)

Opis: Obavezan podatak.

Dogovor ili pravila po kojima će se obraditi nalog.

XML tag: <SvcLvl>

Učestalost pojave i ponavljanja: [1..1]

Index	Mult	ISO ime elementa - Message Element	ISO XML oznaka (<XML Tag>)	Format (type)
2.89	[1..1]	+++++ Code +++++ Kod	<Cd>	Code

2.89 Code (Kod)

Opis: Obavezan podatak. Upisuje se „SEPA“.

Ako se upiše neki drugi kod, grupa naloga se odbija.

XML tag: <Cd>

Učestalost pojave i ponavljanja: [1..1]

Vrsta podataka: Code/Kod

Format podataka: maxLength:4, minLength: 1/ min 1, max 4 znaka

Primjer:

```
<SvcLvl>
  <Cd>SEPA</Cd>
</SvcLvl>
```

2.91 Local Instrument (Vrsta izravnog terećenja)

Opis: Obavezan podatak.

Koristi se za označavanje vrste izravnog terećenja, a u jednoj poruci je dozvoljeno popuniti samo jednu vrstu izravnog terećenja.

XML tag: <LclInstrm>

Učestalost pojave i ponavljanja: [1..1]

Index	Mult	ISO ime elementa - Message Element	ISO XML oznaka (<XML Tag>)	Format (type)
2.92	[1..1]	+++++ Code +++++ Kod	<Cd>	Code

2.92 Code (Kod)

Opis: Obavezan podatak.

Popunjava se jedan od sljedećih podataka:

CORE – za Osnova izravna terećenja

B2B – za Poslovna izravna terećenja.

Ako se ne popuni niti jedan od navedenih podataka, grupa naloga se odbija.
 Ako se navede podatak koji nije dozvoljen odbacuje se grupa naloga.
 Ako se u jednoj poruci navedu obje vrste izravnih terećenja odbija se poruka.

XML tag: <Cd>
Učestalost pojave i ponavljanja: [1..1]
Vrsta podataka: Code/Kod
Format podataka: min 1, max 4 znaka

Primjer:
 <LclInstrm>
 <Cd>CORE</Cd>
 </LclInstrm>

2.94 Sequence Type (Vrsta plaćanja)

Opis: Obavezan podatak.
 Popunjava se jedan od sljedećih podataka:
FRST - First – prvo u nizu izravnih terećenja
RCUR – Recurring - jedno u nizu izravnih terećenja, a koje nije ni prvo ni posljednje
FNAL - Final – posljednje u nizu izravnih terećenja
OOFF – OneOff – koristi se u slučaju kada se platiteljeva suglasnost koristi za iniciranje samo jednog izravnog terećenja.

XML tag: <SeqTp>
Učestalost pojave i ponavljanja: [1..1]
Vrsta podataka: Code/Kod

Primjer:
 <SeqTp>FRST</SeqTp>

2.95 Category Purpose (Kategorija namjene)

Opis: Neobavezan podatak.
 Označava svrhu naplate koja se temelji na unaprijed definiranim kategorijama koje se ugovaraju s PPU. Popunjava se Kod ili Vlastita oznaka.

XML tag: <CtgyPurp>
Učestalost pojave i ponavljanja: [0..1]

Index	Mult	ISO ime elementa - Message Element	ISO XML oznaka (<XML Tag>)	Format (type)
2.96	{Or [1..1]}	+++++ Code	<Cd>	Code
		+++++ Kod		
2.97	Or} [1..1]	+++++ Proprietary	<Prtry>	Text, max 35
		+++++ Vlastita oznaka		

2.96 Code (Kod)

Opis: Obavezan podatak ako se popunjava Kategorija namjene.
 Popunjava se podatkom iz liste kodova *ExternalCategoryPurpose1Code*.

XML tag: <Cd>
Učestalost pojave i ponavljanja: {Or [1..1]
Vrsta podataka: Code/Kod
Format podataka: maxLength: 4, MinLength:1/min 1, max 4 znakova
 - ExternalCategoryPurpose1Code

2.97 Proprietary (Vlastita oznaka)

Opis: Popunjava se vlastita oznaka.

XML tag: <Prtry>

Učestalost pojave i ponavljanja: Or} [1..1]

Vrsta podataka: Text/Tekst

Format podataka: maxLength: 35, MinLength:1/max 35

Primjer:

```
<CtgyPurp>  
<Cd>SUPP</Cd>  
</CtgyPurp>
```

Primjer za Payment Type Information (Informacije o vrsti plaćanja):

```
<PmtTpInf>  
<SvcLvl >  
  <Cd>SEPA</Cd>  
</SvcLvl >  
<LclInstrm >  
  <Cd>CORE</Cd>  
</LclInstrm >  
<SeqTp>FRST</SeqTp>  
<CtgyPurp >  
  <Cd>SUPP</Cd>  
</CtgyPurp >  
</PmtTpInf>
```

2.98 Instructed Amount (Iznos)

Opis: Obavezan podatak.

Oznaka valute i iznos kojeg platitelj duuguje primatelju.

Koristi se samo valuta EUR. Iznos mora biti u rasponu od 0,01 do 999999999,99.

Ako iznos nije popunjen prema pravilima, nalog se odbacuje.

XML tag: <InstdAmt>

Učestalost pojave i ponavljanja: [1..1]

Vrsta podataka: CurrencyCode

Format podataka: *ActiveOrHistoricCurrencyAndAmount* fractionDigits: 5 minInclusive: 0 totalDigits: 18; kao decimalni separator koristi se točka

Primjer:

```
<InstdAmt Ccy="EUR">15.34</InstdAmt>
```

2.99 Charge Bearer (Troškovna opcija)

Opis: Neobavezan podatak.

Definira koja strana snosi trošak vezan uz procesiranje naplate.

Popunjava se SLEV, a ako se popuni nešto drugo nalog se odbacuje.

Troškovna opcija se popunjava na dijelu podataka o grupi naloga (2.68) ili na dijelu podataka u nalogu (2.99).

Ako se popuni i u polju 2.68 i u polju 2.99 nalog se odbacuje.

XML tag: <ChrgBr>

Učestalost pojave i ponavljanja: [0..1]

Vrsta podatka: Code/Kod

Primjer:

```
<ChrgBr>SLEV</ChrgBr>
```

2.100 Direct Debit Transaction (Nalog izravnog terećenja)

Opis: Obavezan podatak.

Skup podataka koji definira suglasnost za izravno terećenje.

XML tag: <DrctDbtTx>

Učestalost pojave i ponavljanja: [1..1]

Index	Mult	ISO ime elementa - Message Element	ISO XML oznaka (<XML Tag>)	Format (type)
2.101	[1..1]	++++ Mandate Related information		
		<i>++++ Informacije o Suglasnosti</i>	<MndtRltdInf>	
2.1133	[0..1]	++++ Creditor Scheme Identification		
		<i>++++ Identifikator primatelja</i>	<CdtrSchmeld>	

2.101 Mandate Related information (Informacije o Suglasnosti)

Opis: Obavezan podatak.

Skup podataka koji detaljnije definira podatke o Suglasnosti za izravno terećenje.

XML tag: <MndtRltdInf>

Učestalost pojave i ponavljanja: [1..1]

Index	Mult	ISO ime elementa - Message Element	ISO XML oznaka (<XML Tag>)	Format (type)
2.102	[1..1]	+++++ Mandate Identification		
		<i>+++++ Identifikator Suglasnosti</i>	<MndtId>	Text, max 35
2.103	[1..1]	+++++ Date of Signature		
		<i>+++++ Datum potpisivanja Suglasnosti</i>	<DtOfSgntr>	ISO Date
2.104	[0..1]	+++++ Amendment Indicator		
		<i>+++++ Oznaka izmjene</i>	<AmdmntInd>	Indicator True/False
2.105	[0..1]	+++++ Amendment Information Details		
		<i>+++++ Informacije o izmjeni</i>	<AmdmntInfDtls>	
2.127	[0..1]	+++++ Electronic Signature		
		<i>+++++ Elektronski potpis</i>	<ElctrncSgntr>	Text, max 1025

2.102 Mandate Identification (Identifikator Suglasnosti)

Opis: Obavezan podatak.

Identifikator koji primatelj dodjeljuje Suglasnosti radi jednoznačnog označavanja.

U slučaju promjene identifikatora Suglasnosti (2.84), ovdje se navodi važeći odnosno novi identifikator Suglasnosti.

Prijedlog formiranja podatka Identifikator Suglasnosti:

AAAAGGMMDD M (ili R) XXXXXX KK

AAAA - oznaka entiteta koji dodjeljuje Identifikator suglasnosti (npr. ZZZZ = primatelj koristi slova na nekoj od svojih lokacija, a banke, ako preuzimaju suglasnosti u ime i za račun primatelja, koriste četiri prve znamenke VBDI-ja)

GGMMDD - godina, mjesec, dan (za migrirane suglasnosti: datum ugovaranja u banci - ako je poznat ili "151231" ako nije poznat)

M - oznaka za migrirane suglasnosti

R - oznaka suglasnosti u redovnoj razmjeni

Brojač XXXXXX (N6) (maksimalno 22 , a može i kraći)

KK = kontrolne znamenke po algoritmu ISO 7064.

Podatak ne smije sadržavati znakove:

Č, Ć, Ž, Š, Đ, č, ć, ž, š, đ.

XML tag: <MndtId>

Učestalost pojave i ponavljanja: [1..1]

Vrsta podataka: Text/Tekst

Format podataka: Max35Text, maxLength: 3, minLength: 1

Primjer:

<MndtId>suglasnost br. 1/2022</MndtId>

2.103 Date of Signature (Datum potpisivanja Suglasnosti)

Opis: Obavezan podatak.

Datum potpisivanja Suglasnosti za izravno terećenje od strane platitelja.

XML tag: <DtOfSgntr>

Učestalost pojave i ponavljanja: [1..1]

Vrsta podataka: ISO Date

Format podataka: YYYY-MM-DD

Primjer:

<DtOfSgntr>2022-02-01</DtOfSgntr>

2.104 Amendment Indicator (Oznaka izmjene)

Opis: Neobavezan podatak.

Oznaka koja označava da li je osnovna suglasnost izmijenjena.

Popunjava se:

true – ako je bila izmjena Suglasnosti

false – ako nije bilo izmjena Suglasnosti.

Ako je popunjeno nešto treće nalog se odbacuje.

Ako je popunjeno **true** mora biti popunjen jedan ili više podataka u poljima od 2.83 do 2.99. Inače se nalog odbacuje.

Ako je popunjeno **false** ne smije biti popunjen niti jedan podatak u poljima od 2.83 do 2.99. Inače se nalog odbacuje.

Ako se podatak ne popuni smatra se da je **false** i ne smije biti popunjen niti jedan podatak u poljima od 2.83 do 2.99 Inače se nalog odbacuje.

XML tag: <AmdmntInd>

Učestalost pojave i ponavljanja: [0..1]

Vrsta podataka: TrueFalseIndicator

Primjer:

<AmdmntInd>>false</AmdmntInd>

2.105 Amendment Information Details (Informacije o izmjeni)

Opis: Neobavezan podatak.

Pregled podataka iz Suglasnosti koji su se mijenjali.
 Obavezno se koristi samo kada je polje 2.82 popunjeno s „true“.

XML tag: <AmdmntInfDtls>

Učestalost pojave i ponavljanja: [0..1]

Index	Mult	ISO ime elementa - Message Element	ISO XML oznaka (<XML Tag>)	Format (type)
2.106	[0..1]	++++++ Original Mandate Identification	<OrgnlMndtld>	Text, max 35
		++++++ <i>Izvorni Identifikator Suglasnosti</i>		
2.107	[0..1]	++++++ Original Creditor Scheme Identification	<OrgnlCdtrSchmeld>	
		++++++ <i>Izvorni identifikator primatelja</i>		
2.120	[0..1]	++++++ Original Debtor Account	<OrgnlDbtrAcct>	
		++++++ <i>Izvorni račun platitelja</i>		
2.121	[0..1]	++++++ Original Debtor Agent	<OrgnlDbtrAgt>	
		++++++ <i>Izvorni PPU platitelja</i>		

2.106 Original Mandate Identification (Izvorni Identifikator Suglasnosti)

Opis: Neobavezan podatak.

Izvorni Identifikator Suglasnosti obavezno se navodi ako je promjena nastala za polje 2.80 Mandate Identification (Identifikator Suglasnosti), inače se ne popunjava.

Podatak ne smije sadržavati znakove:

Č, Ć, Ž, Š, Đ, č, ć, ž, š, đ.

XML tag: <OrgnlMndtld>

Učestalost pojave i ponavljanja: [0..1]

Vrsta podataka: Text

Format podataka: maxLength: 35, minLength: 1

Primjer:

<OrgnlMndtld>suglasnost 123</OrgnlMndtld>

2.107 Original Creditor Scheme Identification (Izvorni identifikator primatelja)

Opis: Neobavezan podatak.

Obavezno se popunjava u slučaju kada se promjena odnosi na naziv primatelja ili identifikator primatelja, odnosno na polje 2.71/2.133 ili 2.20, inače se ne popunjava.

XML tag: <OrgnlCdtrSchmeld>

Učestalost pojave i ponavljanja: [0..1]

Index	Mult	ISO ime elementa - Message Element	ISO XML oznaka (<XML Tag>)	Format (type)
2.108	[0..1]	+++++++ Name	<Nm>	Text, max 70
		+++++++ <i>Naziv primatelja</i>		
2.110	[0..1]	+++++++ Identification	<Id>	
		+++++++ <i>Identifikator primatelja naplate</i>		
2.112	[1..1]	+++++++ Private Identification	<Prvtld>	
		+++++++ <i>Privatna identifikacija</i>		
2.114	[1..1]	+++++++ Other	<Othr>	
		+++++++ <i>Ostalo</i>		
	[1..1]	+++++++ Identification	<Id>	Text, max 35

2.114		+++++++ Identifikacija		
2.114	[1..1]	+++++++ Scheme Name +++++++ Naziv Sheme	<SchmeNm>	
2.114	[1..1]	+++++++ Proprietary +++++++ Vlastita oznaka	<Prtry>	Text, max 35

2.108 Name (Naziv)

Opis: Neobavezan podatak.

U ovom polju se navodi staro ime primatelja, a novo se upisuje u polje 2.18 Name (Naziv primatelja).

XML tag: <Nm>

Učestalost pojave i ponavljanja: [0..1]

Vrsta podataka: Text

Format podataka: maxLength: 70, minLength: 1

2.110 Identification (Identifikator primatelja naplate)

Opis: Neobavezan podatak.

U ovom polju se navodi podatak o starom Identifikatoru primatelja.

XML tag: <Id>

Učestalost pojave i ponavljanja: [0..1]

2.112 Private Identification (Privatna identifikacija)

Opis: Obavezan podatak ako se popunjava Identifikator primatelja.

Promijenjeni identifikator primatelja sa Suglasnosti koji se upisuje u Identification (Identifikacija).

„Vlastita oznaka“ se popunjava sa SEPA.

XML tag: <PrvtId>

Učestalost pojave i ponavljanja: [1..1]

2.114 Other (Ostalo)

Opis: Obavezan podatak.

XML tag: <Othr>

Učestalost pojave i ponavljanja: [1..1]

2.114 Identification (Identifikacija)

Opis: Obavezan podatak ako se popunjava Other (Ostalo).

Upisuje se promijenjeni identifikator primatelja.

XML tag: <Id>

Učestalost pojave i ponavljanja: [1..1]

Vrsta podataka: Text

Format podataka: maxLength: 35, minLength: 1

2.114 Scheme Name (Naziv sheme)

Opis: –Obavezan podatak

XML tag: <SchmeNm>

Učestalost pojave i ponavljanja: [1..1]

2.114 Proprietary (Vlastita oznaka)

Opis: Obavezan podatak ako se popunjava Scheme Name (Naziv sheme).
 Upisuje se samo „SEPA“, ako je upisano nešto drugo nalog se odbacuje.
XML tag: <Prtry>
Učestalost pojave i ponavljanja: [1..1]
Vrsta podataka: Text
Format podataka: maxLength: 35, minLength: 1

2.120 Original Debtor Account (Izvorni račun platitelja)

Opis: Obavezno se navodi ako je došlo do promjene broja računa platitelja.

Ako je polje 2.120 Original Debtor Account (Izvorni račun platitelja) popunjeno sa „SMNDA“ ne može biti popunjeno i polje 2.121 Original Debtor Agent (Izvorni PPU platitelja).

Ako se popune oba podatka u ovoj kombinaciji nalog se odbacuje.

XML tag: <OrgnlDbtrAcct>

Učestalost pojave i ponavljanja: [0..1]

Index	Mult	ISO ime elementa - Message Element	ISO XML oznaka (<XML Tag>)	Format (type)
2.120	[1..1]	+++++++ Identification	<Id>	
		+++++++ Identifikacija		
2.120	[1..1]	+++++++ Other	<Othr>	
		+++++++ Ostalo		
2.120	[1..1]	+++++++ Identification	<Id>	Text, max 34
		+++++++ Identifikacija		

2.120 Identification (Identifikacija)

Opis: Obavezan podatak ako se popunjava Original Debtor Account (Izvorni račun platitelja).

XML tag: <Id>

Učestalost pojave i ponavljanja: [1..1]

2.120 Other (Ostalo)

Opis: Obavezan podatak ako se popunjava Identification (Identifikacija)

XML tag: <Othr>

Učestalost pojave i ponavljanja: Or} [1..1]

2.120 Identification (Identifikacija)

Opis: Obavezan podatak ako se popunjava Other (Ostalo).

Popunjava se samo „SMNDA“ (Same Mandate New Debtor Account) što predstavlja istu suglasnost, ali novi račun platitelja. Ako je riječ o promjeni broja računa platitelja unutar istog PPU, u ovo polje se može upisati IBAN.

XML tag: <Id>

Učestalost pojave i ponavljanja: [1..1]

Vrsta podataka: Text

Format podataka: maxLength: 34, minLength: 1

2.121 Original Debtor Agent (Izvorni PPU platitelja)

Opis: Obavezan podatak ako je došlo do promjene PPU.

U ovom polju se navodi stari PPU platitelja, a novi se upisuje u polje 2.153.
Ako je polje 2.120 popunjeno sa „SMNDA“ ne može biti popunjeno polje 2.121.
Ako se popune oba polja u ovoj kombinaciji nalog se odbacuje.

XML tag: <OrgnIDbtrAgt>

Učestalost pojave i ponavljanja: [0..1]

Index	Mult	ISO ime elementa - Message Element	ISO XML oznaka (<XML Tag>)	Format (type)
2.121	[1..1]	+++++++ Financial Institution Identification	<FinInstnId>	
		+++++++ Identifikator financijske institucije		
2.121	[1..1]	+++++++ BICFI	<BICFI>	Identifier; 8 ili 11 znakova
		+++++++ BIC		

2.121 Financial Institution Identification (Identifikator financijske institucije)

Opis: Obavezan podatak ako se popunjava Original Debtor Agent (Izvorni PPU platitelja).

XML tag: <FinInstnId>

Učestalost pojave i ponavljanja: [1..1]

2.121 BICFI (BIC)

Opis: Obavezan podatak ako se popunjava Financial Institution Identification (BIC PPU platitelja).

XML tag: <BICFI>

Vrsta podataka: BICFIDec2014Identifier

Format podataka: 8 ili 11 znakova

Učestalost pojave i ponavljanja: [1..1]

2.127 Electronic Signature (Elektronski potpis)

Opis: Neobavezan podatak

Podatak se popunjava ako je riječ o e-suglasnosti.

Ako je riječ o suglasnosti na papiru podatak se ne popunjava.

XML tag: <ElctrncSgntr>

Učestalost pojave i ponavljanja: [0..1]

Vrsta podataka: Text

Format podataka: maxLength: 1025, minLength: 1

2.133 Creditor Scheme Identification (Identifikator primatelja)

Opis: Neobavezan podatak

Identifikator primatelja sa Suglasnosti

Identifikator primatelja se popunjava ili na dijelu podataka o grupi naloga (2.71) ili na dijelu podataka o nalogu (2.133). Ako se ne popuni niti na jednom dijelu, nalog se odbacuje.

Ako se popune oba dijela nalog se odbacuje.

Preporuka: popunjavati u dijelu podataka o grupi naloga (2.71); tada se ne popunjava u dijelu podataka o nalogu (2.133).

XML tag: <CdtrSchmeld>

Učestalost pojave i ponavljanja: [0..1]

Vrsta podataka:

Index	Mult	ISO ime elementa - Message Element	ISO XML oznaka	Format (type)
-------	------	------------------------------------	----------------	---------------

			(<XML Tag>)	
2.136	[1..1]	+++++ Identification +++++ <i>Identifikator primatelja</i>	<Id>	
2.138	[1..1]	+++++ Private Identification +++++ <i>Privatna identifikacija</i>	<PrvtId>	
2.140	[1..1]	+++++ Other +++++ <i>Ostalo</i>	<Othr>	
2.140	[1..1]	+++++ Identification +++++ <i>Identifikacija</i>	<Id>	Text, max 35
2.140	[1..1]	+++++ Scheme Name +++++ <i>Naziv Sheme</i>	<SchmeNm>	
2.140	[1..1]	+++++ Proprietary +++++ <i>Vlastita oznaka</i>	<Prtry>	Text, max 35

2.136 Identification (*Identifikator primatelja*)

Opis: Obavezan podatak.

XML tag: <Id>

Učestalost pojave i ponavljanja: [1..1]

2.138 Private Identification (*Privatna identifikacija*)

Opis: Obavezan podatak ako se koristi Creditor Scheme Identification (Identifikator primatelja).

Identifikator primatelja sa Suglasnosti koji se upisuje u polje Other (Ostalo) / Identification (Identifikacija).

„Vlastita oznaka“ se popunjava sa SEPA.

XML tag: <PrvtId>

Učestalost pojave i ponavljanja: [1..1]

2.140 Other (*Ostalo*)

Opis: Obavezan podatak

XML tag: <Othr>

Učestalost pojave i ponavljanja: [1..1]

2.140 Identification (*Identifikacija*)

Opis: Obavezan podatak

Upisuje se Identifikator primatelja sa Suglasnosti.

XML tag: <Id>

Učestalost pojave i ponavljanja: [1..1]

Vrsta podataka: Text/Tekst

Format podataka: maxLength: 35, MinLength:1/max 35 znakova

2.140 Scheme Name (*Naziv Sheme*)

XML tag: <SchmeNm>

Učestalost pojave i ponavljanja: [1..1]

2.140 Proprietary (*Vlastita oznaka*)

Opis: Upisuje se samo „SEPA“, ako je upisano nešto drugo odbacuje se grupa naloga.

XML tag: <Prtry>

Učestalost pojave i ponavljanja: [1..1]

Vrsta podataka: Text/Tekst

Format podataka: maxLength: 35, MinLength:1/max 35 znakova

Primjer Creditor Scheme Identification (Identifikator primatelja):

```
<CdtrSchmeld>
  <Id>
    <PrvtId>
      <Id>HR12ZZZ12345678901</Id>
    <SchmeNm>
      <Prtry>SEPA</Prtry>
    </SchmeNm>
  </PrvtId>
</Id>
</CdtrSchmeld>
```

2.145 Ultimate Creditor (Krajnji primatelj)

Opis: Neobavezan podatak

Upisuju se podaci navedeni na Suglasnosti. Ako nisu navedeni na Suglasnosti ne popunjavaju se. Podak se popunjava ili u dijelu podataka o grupi naloga (2.60) ili u dijelu podataka o nalogu (2.145).

Ako je popunjeno i u dijelu podatka o grupi naloga (2.60) i u dijelu podataka o nalogu (2.145) nalog se odbacuje.

Ako je popunjeno u dijelu podataka i grupi naloga (2.60) Ultimate Creditor (Krajnji primatelj) je isti za sve platitelje. Ako je popunjeno u dijelu o nalogu (2.145) Ultimate Creditor (Krajnji primatelj) se odnosi na pojedinog platitelja.

XML tag: <UltmtCdtr>

Učestalost pojave i ponavljanja: [0..1]

Index	Mult	ISO ime elementa - Message Element	ISO XML oznaka (<XML Tag>)	Format (type)
2.146	[0..1]	++++ Name	<Nm>	Text, max 70
		++++ <i>Naziv</i>		
2.148	[0..1]	++++ Identification	<Id>	
		++++ <i>Identifikacija</i>		

2.146 Name (Naziv krajnjeg primatelja)

Opis: Neobavezan podatak

Upisuje se podatak naveden na Suglasnosti. Ako nije naveden na Suglasnosti ne popunjava se. Ime može imati maksimalno 70 znakova.

XML tag: <Nm>

Učestalost pojave i ponavljanja: [0..1]

Vrsta podataka: Text/Tekst

Format podataka: max 70 znakova

Primjer:

```
<Nm>Krajnji primatelj</Nm>
```

2.148 Identification (Identifikacija)

Opis: Neobavezan podatak

Upisuje se podatak naveden na Suglasnosti. Ako nije naveden na Suglasnosti ne popunjava se.

XML tag: <Id>

Učestalost pojave i ponavljanja: [0..1]

Vrsta podataka: Text/Tekst

Index	Mult	ISO ime elementa - Message Element	ISO XML oznaka (<XML Tag>)	Format (type)
2.149	{Or [1..1]}	+++++ Organisation Identification	<Orgld>	
		+++++ Oznaka organizacije		
2.150	Or} [1..1]	+++++ Private Identification	<Prvtld>	
		+++++ Privatna identifikacija		

2.149 Organisation Identification (Oznaka organizacije)

Opis: Upisuje se podatak naveden na Suglasnosti. Ako nije naveden na Suglasnosti ne popunjava se. Oznaka organizacije se koristi u slučaju kada je kranji primatelj pravna osoba ili fizička osoba koja obavlja samostalnu djelatnost. Upisuje se ili BIC ili LEI ili Other (Ostalo).

XML tag: <Orgld>

Učestalost pojave i ponavljanja: {Or [1..1]}

Index	Mult	ISO ime elementa - Message Element	ISO XML oznaka (<XML Tag>)	Format (type)
2.149	[1..1]	+++++ AnyBIC	<BICOrBEI>	Identifier, 8 ili 11 znakova
		+++++ BIC		
2.149	[1..1]	+++++ LEI	<LEI>	Identifier, 20 znakova
		+++++ LEI		
2.149	[1..1]	+++++ Other	<Othr>	
		+++++ Ostalo		
2.149	[1..1]	+++++ Identification	<ld>	Text, 35 znakova
		+++++ Identifikacija		

2.149 AnyBIC (BIC)

Opis: Obavezan podatak.

Upisuje se BIC.

XML tag: <AnyBIC>

Učestalost pojave i ponavljanja: [1..1]

Vrsta podataka: AnyBICDec2014Identifier

Format podataka: 8 ili 11 znakova

2.149 LEI (LEI)

Opis: Neobavezan podatak.

Upisuje se LEI. Ako nije ispravan odbacuje se poruka.

XML tag: <LEI>

Učestalost pojave i ponavljanja: [1..1]

Vrsta podataka: LEIIdentifier

Format podataka: 20 znakova

2.149 Other (Ostalo)

Opis: Neobavezan podatak.

Identifikacija krajnjeg primatelja

XML tag: <Othr>

Učestalost pojave i ponavljanja: [1..1]

2.149 Identification (Identifikacija)

Opis: Obavezan podatak ako se koristi Other (Ostalo).

Ako se upiše neka druga identifikacija koja nije OIB mora biti dužine do 35 znakova.

XML tag: <Id>

Učestalost pojave i ponavljanja: [1..1]

Vrsta podataka: Text/Tekst

Format podataka: maxLength: 35, MinLength:1/max 35 znakova

Primjer:

```
<OrgId>
  <Othr>
    <Id>12345678901</Id>
  </Othr>
</OrgId>
```

2.150 Private Identification (Privatna identifikacija)

Opis: Upisuje se podatak naveden na Suglasnosti. Ako nije naveden na Suglasnosti ne popunjava se. Privatna identifikacija se koristi u slučaju kada je krajnji primatelj fizička osoba.

XML tag: <PrvtId>

Učestalost pojave i ponavljanja: Or} [1..1]

Index	Mult	ISO ime elementa - Message Element	ISO XML oznaka (<XML Tag>)	ISO format (type)
2.150	[0..1]	+++++ Other	<Othr>	
		+++++ Ostalo		
2.150	[1..1]	++++++ Identification	<Id>	Text, max 35
		++++++ Identifikacija		

2.150 Other (Ostalo)

Opis: Neobavezan podatak.

Identifikacija krajnjeg primatelja

XML tag: <Othr>

Učestalost pojave i ponavljanja: [1..1]

2.150 Identification (Identifikacija)

Opis: Obavezan podatak ako se koristi Other (Ostalo).

Ako se upiše neka druga identifikacija koja nije OIB mora biti dužine do 35 znakova.

XML tag: <Id>

Učestalost pojave i ponavljanja: [1..1]

Vrsta podataka: Text/Tekst

Format podataka: maxLength: 35, MinLength:1/max 35 znakova.

Primjer 1. za Ultimate Creditor (Krajnji primatelj):

```
<UltmtCdtr>
  <Nm>Krajnji primatelj</Nm>
  <Id>
    <OrgId>
      <Othr>
        <Id>88888888889</Id>
      </Othr>
    </OrgId>
  </Id>
</UltmtCdtr>
```



```

    </OrgId>
  </Id>
</UltmCdtr>

```

Primjer 2. za Ultimate Creditor (Krajnji primatelj):

```

<UltmtCdtr>
  <Nm>Krajnji primatelj</Nm>
  <Id>
    <PrvtId>
      <Othr>
        <Id>88888888889</Id>
      </Othr>
    </PrvtId >
  </Id>
</UltmCdtr>

```

2.153 Debtor Agent (PPU platitelja)

Opis: Obavezan podatak.

PPU koji vodi transakcijski račun platitelja.

XML tag: <DbtrAgt>

Učestalost pojave i ponavljanja: [1..1]

Index	Mult	ISO ime elementa - Message Element	ISO XML oznaka (<XML Tag>)	Format (type)
2.154	[1..1]	++++ Financial Institution Identification	<FinInstnId>	
		++++ Oznaka PPU platitelja		

2.154 Financial Institution Identification (Oznaka PPU platitelja)

Opis: Popunjava se BIC ili Other (Ostalo) / Identification (Identifikacija) NOTPROVIDED. Ako nije popunjen ni BIC ni Other (Ostalo) / Identification (Identifikacija) i NOTPROVIDED, nalog se odbacuje.

XML tag: <FinInstnId>

Učestalost pojave i ponavljanja: [1..1]

Index	Mult	ISO ime elementa - Message Element	ISO XML oznaka (<XML Tag>)	Format (type)
2.155	{Or [1..1]}	+++++ BICFI	<BICFI>	Identifier; 8 ili 11 znakova
		+++++ BIC		
2.160	Or} [1.1]	+++++ Other	<Othr>	
		+++++ Ostalo		

2.155 BICFI (BIC)

Opis: Obavezan podatak.

Upisuje se BIC PPU platitelja ako je naveden na Suglasnosti.

XML tag: <BICFI>

Vrsta podataka: BICFIDec2014Identifier

Format podataka: 8 ili 11 znakova

Učestalost pojave i ponavljanja: {Or [1..1]}

2.160 Other (Ostalo)

Opis: Obavezan podatak.

Koristi se ako nije popunjen BIC.

XML tag: <Othr>

Učestalost pojave i ponavljanja: Or} [1..1]

Index	Mult	ISO ime elementa - Message Element	ISO XML oznaka (<XML Tag>)	Format (type)
2.161	[1..1]	++++ Identification	<Id>	NOTPROVIDED
		++++ Identifikacija		

2.161 Identification (Identifikacija)

Opis: Obavezan podatak ako se koristi Other (Ostalo).

Dozvoljeno je samo upisati tekst: 'NOTPROVIDED'.

Ako se upiše različito od 'NOTPROVIDED', nalog se odbacuje.

XML tag: <Id>

Učestalost pojave i ponavljanja: [1..1]

Vrsta podataka: Text/Tekst

Format podataka: maxLength: 35, MinLength:1/max 35 znakova

Primjer za Debtor Agent (PPU platitelja):

```
<DbtrAgt>  
  <FinInstnId>  
    <BICFI>XXXXHR22</BICFI>  
  </FinInstnId>  
</DbtrAgt>
```

2.166 Debtor (Platitelj)

Opis: Obavezan podatak.

Platitelj je fizička ili pravna osoba koja ima transakcijski račun za plaćanje i koja daje suglasnost za izvršenje naloga za plaćanje na teret svog računa.

XML tag: <Dbtr>

Učestalost pojave i ponavljanja: [1..1]

Index	Mult	ISO ime elementa - Message Element	ISO XML oznaka (<XML Tag>)	Format (type)
2.167	[1..1]	++++ Name	<Nm>	Text, max 35
		++++ Naziv platitelja		
2.168	[0..1]	++++ Postal Address	<PstlAdr>	
		++++ Adresa platitelja		
2.185	[0..1]	++++ Identification	<Id>	
		++++ Identifikacija		

2.167 Name (Naziv platitelja)

Opis: Obavezan podatak

Naziv platitelja kako je naveden na Suglasnosti.

XML tag: <Nm>

Učestalost pojave i ponavljanja: [1..1]

Vrsta podataka: Text/Tekst

Format podataka: maxLength: 70 minLength: 1/max 70 znakova

Primjer:

<Nm>Ime Prezime</Nm>

2.168 Postal Address (Adresa platitelja)

Opis: Neobavezan podatak. Preporuka ne popunjavati ako se PPU platitelja nalazi u EEA SEPA zemlji.

Adresa platitelja kako je navedena na Suglasnosti.

Ako se popunjava, upisuje se adresa platitelja na jedan od sljedeća dva načina:

1. **PREPORUČENI NAČIN:** popunjavanjem polja od 2.170 do 2.183, a minimalno polje 2.179 Grad/Mjesto i 2.183 Država.

2. popunjavanjem polja 2.184 Adresna linija i 2.183 Država. Ako se popunjava polje Adresna linija onda su sva polja iz prethodne točke osim polja 2.183 Država zabranjeni za popunjavanje.

Adresa platitelja je obavezna za popunjavanje ako se PPU platitelja nalazi u Non-EEA SEPA zemlji (Andora, Monako, San Marino, Švicarska, Ujedinjeno Kraljevstvo, Vatikan).

XML tag: <PstlAdr>

Učestalost pojave i ponavljanja: [0..1]

Index	Mult	ISO ime elementa - Message Element	ISO XML oznaka (<XML Tag>)	Format (Type)
2.170	[0..1]	+++++ Department	<Dept>	Text, max 70
		+++++ Odjel		
2.171	[0..1]	+++++ Sub Department	<SubDept>	Text, max 70
		+++++ Pododjel		
2.172	[0..1]	+++++ Street Name	<StrtNm>	Text, max 70
		+++++ Naziv ulice		
2.173	[0..1]	+++++ Bulding Number	<BldgNb>	Text, max 16
		+++++ Kućni broj		
2.174	[0..1]	+++++ Bulding Name	<BldgNm>	Text, max 35
		+++++ Naziv zgrade		
2.175	[0..1]	+++++ Floor	<Flr>	Text, max 70
		+++++ Kat		
2.176	[0..1]	+++++ Post Box	<PstBx>	Text, max 16
		+++++ Poštanski pretinac		
2.177	[0..1]	+++++ Room	<Room>	Text, max 70
		+++++ Broj sobe		
2.178	[0..1]	+++++ Post Code	<PstCd>	Text, max 16
		+++++ Poštanski broj		
2.179	[0..1]	+++++ Town Name	<TwnNm>	Text, max 35
		+++++ Grad/Mjesto		
2.180	[0..1]	+++++ Town Location Name	<TwnLctnNm>	Text, max 35
		+++++ Gradska četvrt		
2.181	[0..1]	+++++ District Name	<DstrctNm>	Text, max 35
		+++++ Okrug		
2.182	[0..1]	+++++ Country Sub Division	<CtrySubDvsn>	Text, max 35
		+++++ Županija		
2.183	[0..1]	+++++ Country	<Ctry>	ISO code 3166
		+++++ Država		
2.184	[0..2]	+++++ Address Line	<AdrLine>	Text, max 70
		+++++ Adresna linija		

2

2.170 Department (Odjel)

Opis: Neobavezan podatak.

Popunjava se naziv odjela.

Ako je pogrešno popunjeno, nalog se odbija.

Preporuka: Ne koristiti.

XML tag: <Dept>

Učestalost pojave i ponavljanja: [0..1]

Vrsta podataka: Text/Tekst

Format podataka: maxLength: 70, MinLength:1/max 70

Primjer:

<Ctry>naziv odjela</Ctry>

2.171 Sub Department (Pododjel)

Opis: Neobavezan podatak.
Popunjava se naziv pododjela.
Ako je pogrešno popunjeno, nalog se odbija.
Preporuka: Ne koristiti.
XML tag: <SubDept>
Učestalost pojave i ponavljanja: [0..1]
Vrsta podataka: Text/Tekst
Format podataka: maxLength: 70, MinLength:1/max 70

Primjer:
<Ctry>naziv pododjela</Ctry>

2.172 Street Name (Naziv ulice)

Opis: Neobavezan podatak.
Popunjava se naziv ulice.
Ako je pogrešno popunjeno, nalog se odbija.
Preporuka: Ne koristiti.
XML tag: <StrtNm>
Učestalost pojave i ponavljanja: [0..1]
Vrsta podataka: Text/Tekst
Format podataka: maxLength: 70, MinLength:1/max 70

Primjer:
<Ctry>naziv ulice</Ctry>

2.173 Bulding Number (Kućni broj)

Opis: Neobavezan podatak.
Popunjava se kućni broj.
Ako je pogrešno popunjeno, nalog se odbija.
Preporuka: Ne koristiti.
XML tag: <BldgNb>
Učestalost pojave i ponavljanja: [0..1]
Vrsta podataka: Text/Tekst
Format podataka: maxLength: 16, MinLength:1/max 16

Primjer:
<Ctry>kućni broj</Ctry>

2.174 Bulding Name (Naziv zgrade)

Opis: Neobavezan podatak.
Popunjava se naziv zgrade.
Ako je pogrešno popunjeno, nalog se odbija.
Preporuka: Ne koristiti.
XML tag: <BldgNm>
Učestalost pojave i ponavljanja: [0..1]
Vrsta podataka: Text/Tekst
Format podataka: maxLength: 35, MinLength:1/max 35

Primjer:
<Ctry>naziv zgrade</Ctry>

2.175 Floor (Kat)

Opis: Neobavezan podatak.

Popunjava se broj kata.

Ako je pogrešno popunjeno, nalog se odbija.

Preporuka: Ne koristiti.

XML tag: <Flr>

Učestalost pojave i ponavljanja: [0..1]

Vrsta podataka: Text/Tekst

Format podataka: maxLength: 70, MinLength:1/max 70

Primjer:

<Ctry>broj kata</Ctry>

2.176 Post Box (Poštanski pretinac)

Opis: Neobavezan podatak.

Popunjava se poštanski pretinac.

Ako je pogrešno popunjeno, nalog se odbija.

Preporuka: Ne koristiti.

XML tag: <PstBx>

Učestalost pojave i ponavljanja: [0..1]

Vrsta podataka: Text/Tekst

Format podataka: maxLength: 16, MinLength:1/max 16

Primjer:

<Ctry>poštanski pretinac</Ctry>

2.177 Room (Broj sobe)

Opis: Neobavezan podatak.

Popunjava se broj sobe.

Ako je pogrešno popunjeno, nalog se odbija.

Preporuka: Ne koristiti.

XML tag: <Room>

Učestalost pojave i ponavljanja: [0..1]

Vrsta podataka: Text/Tekst

Format podataka: maxLength: 70, MinLength:1/max 70

Primjer:

<Ctry>broj sobe</Ctry>

2.178 Post Code (Poštanski broj)

Opis: Neobavezan podatak.

Popunjava se poštanski broj.

Ako je pogrešno popunjeno, nalog se odbija.

Preporuka: Ne koristiti.

XML tag: <PstCd>

Učestalost pojave i ponavljanja: [0..1]

Vrsta podataka: Text/Tekst

Format podataka: maxLength: 16, MinLength:1/max 16

Primjer:

<Ctry>poštanski broj</Ctry>

2.179 Town Name (Grad/Mjesto)

Opis: Neobavezan podatak.

Popunjava se naziv grada/mjesta.

Ako je pogrešno popunjeno, nalog se odbija.

Preporuka: Popunjavati polje Grad/Mjesto platitelja.

XML tag: <TwnNm>

Učestalost pojave i ponavljanja: [0..1]

Vrsta podataka: Text/Tekst

Format podataka: maxLength: 35, MinLength:1/max 35

Primjer:

<Ctry>naziv grada/mjesta</Ctry>

2.180 Town Location Name (Gradska četvrt)

Opis: Neobavezan podatak.

Popunjava se naziv gradske četvrti.

Ako je pogrešno popunjeno, nalog se odbija.

Preporuka: Ne koristiti.

XML tag: <TwnLctnNm>

Učestalost pojave i ponavljanja: [0..1]

Vrsta podataka: Text/Tekst

Format podataka: maxLength: 35, MinLength:1/max 35

Primjer:

<Ctry>gradska četvrt</Ctry>

2.181 District Name (Okrug)

Opis: Neobavezan podatak.

Popunjava se naziv okruga.

Ako je pogrešno popunjeno, nalog se odbija.

Preporuka: Ne koristiti.

XML tag: <DstrctNm>

Učestalost pojave i ponavljanja: [0..1]

Vrsta podataka: Text/Tekst

Format podataka: maxLength: 35, MinLength:1/max 35

Primjer:

<Ctry>naziv okruga</Ctry>

2.182 Country Sub Division (Županija)

Opis: Neobavezan podatak.

Popunjava se naziv županije.

Ako je pogrešno popunjeno, nalog se odbija.

Preporuka: Ne koristiti.

XML tag: <CtrySubDvsn>

Učestalost pojave i ponavljanja: [0..1]

Vrsta podataka: Text/Tekst

Format podataka: maxLength: 35, MinLength:1/max 35

Primjer:

<Ctry>naziv županije</Ctry>

2.183 Country (Država)

Opis: Neobavezan podatak

Ako se popuni, popunjava se prema ISO 3166 standardu.

Ako je pogrešno popunjeno nalog se odbacuje.

Preporuka: Popunjavati

XML tag: <Ctry>

Učestalost pojave i ponavljanja: [0..1]

Vrsta podataka: Text/Tekst

Format podataka: ISO code 3166

Primjer:

<Ctry>HR<Ctry>

2.184 Address Line (Adresna linija)

Opis: Neobavezan podatak

Dozvoljene su samo popunjene dvije adresne linije, u svakom retku po 70 znakova.

1. redak - adresa i kućni broj,

2. redak - naziv mjesta/grada

Preporuka: Ne koristiti.

XML tag: <AdrLine>

Učestalost pojave i ponavljanja: [0..2]

Vrsta podataka: Text/Tekst

Format podataka: maxLength: 70 minLength: 1/max 70 znakova

2.185 Identification (Identifikacija)

Opis: Neobavezan podatak

Upisuje se podatak naveden na Suglasnosti. Ako nije naveden na Suglasnosti ne popunjava se.

XML tag: <Id>

Učestalost pojave i ponavljanja: [0..1]

Index	Mult	ISO ime elementa - Message Element	ISO XML oznaka (<XML Tag>)	Format (type)
2.185	{Or [1..1]}	+++++ Organisation Identification	<OrgId >	
		+++++ Oznaka organizacije		
2.187	Or} [1..1]	+++++ Private Identification	<PrvtId>	
		+++++ Privatna identifikacija		

2.185 Organisation Identification (Oznaka organizacije)

Opis: Upisuje se podatak naveden na Suglasnosti. Ako nije naveden na Suglasnosti ne popunjava se. Oznaka organizacije se koristi u slučaju kada je platitelj pravna osoba.

Ako se popunjava, preporuča se koristiti Ostalo. Ako se upiše neka druga identifikacija koja nije OIB onda mora biti do dužine od 35 znakova. Upisuje se ili BIC ili LEI ili Other (Ostalo).

XML tag: <OrgId>

Učestalost pojave i ponavljanja: {Or [1..1]}

Vrsta podataka:

Index	Mult	ISO ime elementa - Message Element	ISO XML oznaka (<XML Tag>)	Format (type)
2.186	[1..1]	++++++ AnyBIC	<AnyBIC>	Identifier; 8 ili 11 znakova
		++++++ BIC		
2.186	[1..1]	++++++ LEI	<LEI>	Identifier, 20 znakova
		++++++ LEI		
2.186	[1..1]	++++++ Other	<Othr>	
		++++++ Ostalo		
2.186	[1..1]	+++++++ Identification	<Id>	
		+++++++ Identifikacija		

2.186 AnyBIC (BIC)

Opis: Obavezan podatak.

Upisuje se BIC.

XML tag: <AnyBIC>

Učestalost pojave i ponavljanja: [1..1]

Vrsta podataka: AnyBICDec2014Identifier

Format podataka: 8 ili 11 znakova

2.186 LEI (LEI)

Opis: Neobavezan podatak.

Upisuje se LEI. Ako nije ispravan odbacuje se poruka.

XML tag: <LEI>

Učestalost pojave i ponavljanja: [1..1]

Vrsta podataka: LEIIdentifier

Format podataka: 20 znakova

2.186 Other (Ostalo)

Opis: Obavezan podatak.

Identifikacija platitelja - koristi se ako nije naveden BIC

XML tag: <Othr>

Učestalost pojave i ponavljanja: [1..1]

2.186 Identification (Identifikacija)

Opis: Obavezan podatak ako se koristi Other (Ostalo).

Ako se unese neka druga identifikacija koji nije OIB mora biti duljine do 35 znakova.

XML tag: <Id>

Učestalost pojave i ponavljanja: [1..1]

Vrsta podataka: Text/Tekst

Format podataka: maxLength: 35, MinLength:1/max 35 znakova

2.187 Private Identification (Privatna identifikacija)

Opis: Upisuje se podatak naveden na Suglasnosti. Ako nije naveden na Suglasnosti ne popunjava se. Privatna identifikacija se koristi u slučaju kada je krajnji primatelj fizička osoba.

Ako se upiše neka druga identifikacija koja nije OIB mora biti dužine do 35 znakova.

XML tag: <PrvtId>

Učestalost pojave i ponavljanja: Or} [1..1]

Index	Mult	ISO ime elementa - Message Element	ISO XML oznaka (<XML Tag>)	ISO format (type)
2.187	[1..1]	++++++ Other	<Othr>	
		++++++ Ostalo		
2.187	[1..1]	+++++++ Identification	<Id>	Text, max 35
		+++++++ Identifikacija		

2.187 Other (Ostalo)

Opis: Obavezan podatak.

Identifikacija platitelja

XML tag: <Othr>

Učestalost pojave i ponavljanja: [1..1]

2.187 Identification (Identifikacija)

Opis: Obavezan podatak ako se koristi Other (Ostalo).

Ako se unese neki drugi identifikator koji nije OIB mora biti duljine do 35 znakova.

XML tag: <Id>

Učestalost pojave i ponavljanja: [1..1]

Vrsta podataka: Text/Tekst

Format podataka: maxLength: 35, MinLength:1/max 35 znakova

Primjer za Debtor (Platitelj):

```
<Dbtr>
  <Nm>Hrvoje Horvat</Nm>
  <PstlAdr>
    <TwnNm>naziv grada</TwnNm>
    <Ctry>HR</Ctry>
  </PstlAdr>
  <Id>
    <OrgId>
      <Othr>
        <Id>12312312312</Id>
      </Othr>
    </OrgId>
  </Id>
</Dbtr>
```

2.190 Debtor Account (Transakcijski račun platitelja)

Opis: Obavezan podatak

IBAN platitelja.

XML tag: <DbtrAcct>

Učestalost pojave i ponavljanja: [1..1]

Index	Mult	ISO ime elementa - Message Element	ISO XML oznaka (<XML Tag>)	Format (type)
2.190	[1..1]	++++ Identification	<Id>	
		++++ Identifikacija		
2.190	[1..1]	+++++ IBAN	<IBAN>	IBAN2007Identifier

		+++++ IBAN		
--	--	------------	--	--

2.190 Identification (Identifikacija)

Opis: Obavezan podatak.
 Dozvoljen je samo IBAN.
XML tag: <Id>
Učestalost pojave i ponavljanja: [1..1]

2.190 IBAN (IBAN)

Opis: Obavezan podatak.
 Dozvoljen je samo IBAN.
 Ako nije upisan IBAN ili ako nije ispravan, nalog se odbacuje.
XML tag: <IBAN>
Učestalost pojave i ponavljanja: [1..1]
Vrsta podataka: IBAN2007Identifier

Primjer:

```
<DbtrAcct>
  <Id>
    <IBAN>HRXX7777777999999999</IBAN>
  </Id>
</DbtrAcct>
```

2.191 Ultimate Debtor (Stvarni dužnik)

Opis: Neobavezan podatak.
 Upisuju se podaci navedeni na Suglasnosti. Ako nisu navedeni na Suglasnosti ne popunjavaju se.
 Stvarni dužnik koji duguje novac primatelju.
XML tag: <UltmtDbtr>
Učestalost pojave i ponavljanja: [0..1]

Index	Mult	ISO ime elementa - Message Element	ISO XML oznaka (<XML Tag>)	Format (type)
2.192	[0..1]	++++ Name	<Nm>	Text, max 70
		++++ Naziv stvarnog dužnika		
2.194	[0..1]	++++ Identification	<Id>	
		++++ Identifikacija		

2.192 Name (Naziv stvarnog dužnika)

Opis: Neobavezan podatak
 Upisuje se podatak naveden na Suglasnosti. Ako nije naveden na Suglasnosti, ne popunjava se.
XML tag: <Nm>
Učestalost pojave i ponavljanja: [0..1]
Vrsta podataka: Text/Tekst
Format podataka: maxLength: 70 minLength: 1/max 70 znakova
Primjer:
 <Nm>Stvarni dužnik</Nm>

2.194 Identification (Identifikacija)

Opis: Neobavezan podatak

Upisuje se podatak naveden na Suglasnosti. Ako nije naveden na Suglasnosti, ne popunjava se.

XML tag: <ld>

Učestalost pojave i ponavljanja: [0..1]

Index	Mult	ISO ime elementa - Message Element	ISO XML oznaka (<XML Tag>)	Format (type)
2.195	{Or [1..1]}	+++++ Organisation Identification	<Orgld>	
		+++++ <i>Oznaka organizacije</i>		
2.196	Or} [1..1]	+++++ Private Identification	<Prvtld>	
		+++++ <i>Privatna identifikacija</i>		

2.195 Organisation Identification (Oznaka organizacije)

Opis: Upisuje se podatak naveden na Suglasnosti. Ako nije naveden na Suglasnosti, ne popunjava se. Oznaka organizacije se koristi kada je stvarni dužnik pravna osoba. Upisuje se ili BIC ili LEI ili Other (Ostalo).

XML tag: <Orgld>

Učestalost pojave i ponavljanja: {Or [1..1]}

Index	Mult	ISO ime elementa - Message Element	ISO XML oznaka (<XML Tag>)	Format (type)
2.195	[1..1]	+++++ AnyBIC	<AnyBIC>	Identifier; 8 ili 11 znakova
		+++++ BIC		
2.195	[1..1]	+++++ LEI	<LEI>	Identifier, 20 znakova
		+++++ LEI		
2.195	[1..1]	+++++ Other	<Othr>	
		+++++ Ostalo		
2.195	[1..1]	+++++ Identification	<ld>	Text, max 35
		+++++ Identifikacija		

2.195 AnyBIC (BIC)

Opis: Obavezan podatak.

Upisuje se BIC.

XML tag: <AnyBIC>

Učestalost pojave i ponavljanja: [1..1]

Vrsta podataka: AnyBICDec2014Identifier

Format podataka: 8 ili 11 znakova

2.195 LEI (LEI)

Opis: Neobavezan podatak.

Upisuje se LEI. Ako nije ispravan odbacuje se poruka.

XML tag: <LEI>

Učestalost pojave i ponavljanja: [1..1]

Vrsta podataka: LEIIdentifier

Format podataka: 20 znakova

2.195 Other (Ostalo)

Opis: Obavezan podatak.
 Identifikacija stvarnog dužnika
XML tag: <Othr>
Učestalost pojave i ponavljanja: [1..1]

2.195 Identification (Identifikacija)

Opis: Obavezan podatak ako se koristi Other (Ostalo).
 Ako se upiše neka druga identifikacija koja nije OIB mora biti dužine do 35 znakova.
XML tag: <Id>
Učestalost pojave i ponavljanja: [1..1]
Vrsta podataka: Text/Tekst
Format podataka: maxLength: 35, MinLength:1/max 35 znakova

2.196 Private Identification (Privatna identifikacija)

Opis: Upisuje se podatak naveden na Suglasnosti. Ako nije naveden na Suglasnosti ne popunjava se. Privatna identifikacija se koristi u slučaju kada je stvarni dužnik fizička osoba.
XML tag: <PrvtId>
Učestalost pojave i ponavljanja: Or} [1..1]

Index	Mult	ISO ime elementa - Message Element	ISO XML oznaka (<XML Tag>)	Format (type)
2.196	[1..1]	+++++ Other	<Othr>	
		+++++ Ostalo		
2.196	[1..1]	++++++ Identification	<Id>	Text, max 35
		++++++ Identifikacija		

2.196 Other (Ostalo)

Opis: Obavezan podatak.
XML tag: <Othr>
Učestalost pojave i ponavljanja: [1..1]

2.196 Identification (Identifikacija)

Opis: Obavezan podatak ako se koristi Other (Ostalo).
 Ako se upiše neka druga identifikacija koja nije OIB mora biti duljine do 35 znakova.
XML tag: <Id>
Učestalost pojave i ponavljanja: [1..1]
Vrsta podataka: Text/Tekst
Format podataka: maxLength: 35, MinLength:1/max 35 znakova

Primjer za Ultimate Debtor (Stvarni dužnik):

```
<UltmtDbtr>
  <Nm>Stvarni dužnik</Nm>
  <Id>
    <PrvtId>
      <Othr>
        <Id>32132132132</Id>
      </Othr>
    </PrvtId>
```

</Id>
</UltrDbtr>

2.200 Purpose (Šifra namjene)

Opis: Neobavezan podatak.

Označava namjenu naloga.

XML tag: <Purp>

Učestalost pojave i ponavljanja: [0..1]

Vrsta podataka:

Index	Mult	ISO ime elementa - Message Element	ISO XML oznaka (<XML Tag>)	Format (type)
2.201	[1..1]	++++ Code	<Cd>	Code
		++++ Kod		

2.201 Code (Kod)

Opis: Obavezan podatak ako se upisuje Šifra namjene.

Ako se upisuje koristi se kod iz Šifarnika. Ako je neispravno popunjeno, nalog se odbacuje.

XML tag: <Cd>

Učestalost pojave i ponavljanja: [1..1]

Vrsta podataka: Code/Kod

Format podataka: maxLength: 4, minLength:1 - *ExternalPurpose1Code*

Primjer:

<Cd>SUPP</Cd>

2.206 Remittance Information (Detalji plaćanja)

Opis: Neobavezan podatak.

Kod nacionalnih platnih transakcija je obavezan podatak i popunjava se isključivo Strukturirani podatak.

XML tag: <RmtInf>

Učestalost pojave i ponavljanja: [0..1]

Index	Mult	ISO ime elementa - Message Element	ISO XML oznaka (<XML Tag>)	Format (type)
2.207	[0..1]	++++ Unstructured		
		++++ Nestrukturirani		
2.208	[0..1]	++++ Structured	<Strd>	
		++++ Strukturirani		

2.207 Unstructured (Nestrukturirani)

Opis: Neobavezan podatak.

Može se pojaviti samo jedanput i to samo u slučaju prekogranične platne transakcije.

Nestrukturirani detalji plaćanja se popunjavaju do najviše 140 znakova u koji ulazi sadržaj i nazivi XML tagova.

XML tag: <Ustrd>

Učestalost pojave i ponavljanja: [0..1]

Vrsta podataka: Text/Tekst

Format podataka: maxLength: 140, minLength:1/max 140 znakova

2.208 Structured (Strukturirani)

Opis: Neobavezan podatak.

Može se pojaviti samo jedanput, a u slučaju nacionalne platne transakcije je obavezno popunjavanje modela i poziva na broj primatelja.

Strukturirani detalji plaćanja se popunjavaju do najviše 140 znakova u koji ulazi sadržaj i nazivi XML tagova.

XML tag: <Strd>

Učestalost pojave i ponavljanja: [0..1]

Vrsta podataka: Text/Tekst

Format podataka: maxLength: 140, MinLength:1/max 140 znakova

Index	Mult	ISO ime elementa - Message Element	ISO XML oznaka (<XML Tag>)	Format (type)
2.211	[1..1]	+++++ Creditor Reference Information	<CdtrRefInf>	
		+++++ Referenca koju određuje primatelj plaćanja		
2.222	[1..1]	+++++ Additional Remittance Information	<AddtlRmtInf>	Text, max 66
		+++++ Dodatni detalji plaćanja		

2.211 Creditor Reference Information (Referenca koju određuje primatelj naplate)

Opis: Neobavezan podatak.

Informacija/referenca koju je kreirao primatelj radi identifikacije plaćanja

XML tag: <CdtrRefInf>

Učestalost pojave i ponavljanja: [0..1]

Index	Mult	ISO ime elementa - Message Element	ISO XML oznaka (<XML Tag>)	Format (type)
2.212	[1..1]	++++++ Type	<Tp>	
		++++++ Vrsta reference		
2.217	[1..1]	++++++ Reference ++++++ Referentna oznaka	<Ref>	Text, max 35

2.212 Type (Vrsta reference)

Opis: Obavezan podatak.

Označava vrstu reference.

XML tag: <Tp>

Učestalost pojave i ponavljanja: [1..1]

Index	Mult	ISO ime elementa - Message Element	ISO XML oznaka (<XML Tag>)	Format (type)
2.213	[1..1]	+++++++ Code or Proprietary	<CdOrPrtry>	
		+++++++ Kod ili vlastita oznaka		
2.216	[0..1]	+++++++ Issuer	<Issr>	Text, max 35
		+++++++ Izdavatelj		

2.213 Code or Proprietary (Kod ili vlastita oznaka)

Opis: Obavezan podatak.

Kod ili vlastita oznaka vrste reference.

XML tag: <CdOrPrtry>

Učestalost pojave i ponavljanja: [1..1]

Index	Mult	ISO ime elementa - Message Element	ISO XML oznaka (<XML Tag>)	Format (type)
2.214	[1..1]	+++++++ Code	<Cd>	Kod na 4 mjesta
		+++++++ Kod		

2.214 Code (Kod)

Opis: Obavezan podatak.

Vrsta reference u obliku koda.

Dopušten je samo kod „SCOR“.

Ako se popuni neki drugi podatak odbacuje se nalog.

XML tag: <Cd>

Učestalost pojave i ponavljanja: [1..1]

Vrsta podataka: Code

Format podataka: *DocumentType3Code*

Primjer:

<Cd>SCOR</Cd>

2.216 Issuer (Izdavatelj)

Opis: Neobavezan podatak.

Strana koja dodjeljuje/određuje Vrstu reference primatelja.

XML tag: <Issr>

Učestalost pojave i ponavljanja: [0..1]

Vrsta podataka: Text/Tekst

Format podataka: maxLength: 35, MinLength:1/min 1, max 35 znakova

2.217 Reference (Referentna oznaka)

Opis: Obavezan podatak.

Jedinstvena identifikacijska oznaka koju je odredio primatelj i koja nedvosmisleno označava nalog (model i poziv na broj primatelja), a obavezno se koristi za nacionalne platne transakcije.

Obavezno se popunjava model i poziv na broj primatelja prema Jedinstvenom pregledu osnovnih modela „poziva na broj“, s opisom modela, sadržajem i objašnjenjem za njihovu primjenu, te načinom izračuna kontrolnog broja i Naputkom o načinu uplaćivanja prihoda proračuna, obveznih doprinosa te prihoda za financiranje drugih javnih potreba.

Ako se ne popuni podatak, model i poziv na broj primatelja popunjava se HR99. Ako se popunjava poziv na broj bez modela, obavezno se popunjava model HR00.

XML tag: <Ref>

Učestalost pojave i ponavljanja: [1..1]

Vrsta podataka: Text/Tekst

Format podataka: maxLength: 35, MinLength:1/min 1, max 35 znakova

Primjer:

<Ref>HR012345-01</Ref>

2.222 Additional Remittance Information (Dodatni detalji plaćanja)

Opis: Neobavezan podatak.

Dodatni detalji plaćanja obavezno se popunjavaju samo za nacionalne platne transakcije i popunjava se podatkom opis plaćanja.

Ako se popune za prekograničnu platnu transakciju nalog će biti odbijen.

Dodatni detalji plaćanja u tekstualnoj formi koji dopunjuju strukturirane detalje plaćanja polje 2.208 Remittance Information (Detalji plaćanja) / Structured (Strukturirani).

XML tag: <AddtlRmtInf>

Učestalost pojave i ponavljanja: [0..1]

Vrsta podataka: Text/Tekst

Format podataka: maxLength: 140, minLength:1/min 1, max 140 znakova

Primjer:

<AddtlRmtInf>plaćanje računa za 1/2023<AddtlRmtInf>

Primjer za Remittance Information (Detalji plaćanja)/Structured (Strukturirani):

```
<RmtInf>
  <Strd>
    <CdtrRefInf>
      <Ty>
        <CdOrPrtry>
          <Cd>SCOR</Cd>
        </CdOrPrtry>
      </Ty>
      <Ref>HR0012345</Ref>
    </CdtrRefInf>
    <AddtlRmtInf> plaćanje računa za 1/2023<AddtlRmtInf>
  </Strd>
</RmtInf>
```

11. PRIMJER PORUKE OSNOVNOG IZRAVNOG TEREĆENJA - PAIN.008.001.08

Poruka pain.008 Osnovnog izravnog terećenja koju inicira primatelj naziva Primatelj d.d., broj računa HRXX2222221111111111 svojoj banci.

Identifikator primatelja je HRXXZZZ888888888888.

Poruka se sastoji od dvije grupe naloga:

1. grupa naloga:	koja se sastoji od dva naloga s datumom izvršenja 28.11.2023. vrsta plaćanja FRST. Oba naloga imaju istog krajnjeg primatelja naziva Krajnji primatelj, njegov OIB je 99999999991. 1. nalog platitelj naziva Platitelj potrošač 1, broj računa HRXY3333332222222222 iznos 100,00 eur. Za ovaj nalog postoji i stvarni dužnik naziva Stvarni dužnik, a njegov OIB je 2222222223. 2. nalog platitelja naziva platitelj potrošač 2, broj računa HRYX2222224444444444 na iznos 110,00 eur. Za ovaj nalog je došlo do promjene Suglasnosti, i to je došlo do promjene PPU platitelja.
2. grupa naloga:	koja se sastoji od jednog naloga s datumom izvršenja 01.12.2023. vrsta plaćanja RCUR. Platitelj naziva platitelj potrošač 3, broj računa HRXY7777772222222222 iznos 200,00 eur.

<?xml version="1.0" encoding="UTF-8" ?>

<Document xmlns="urn:iso:std:iso:20022:tech:xsd:sddhr:pain.008.001.08">

<CstmrDrctDbtInItn>

<GrpHdr>

<MsgId>**SDD20230224.0001**</MsgId>

<CreDtTm>**2023-11-27T13:31:00**</CreDtTm>

<NbOfTx>**3**</NbOfTx>

<CtrlSum>**4100.00**</CtrlSum>

<InItgPty>

<Nm>**Primatelj d.d.**</Nm>

<Id>

<OrgId>

<Othr>

<Id>**29524210204**</Id>

</Othr>

</OrgId>

</Id>

</InItgPty>

</GrpHdr>

<PmtInf>

< PmtInflId>**grupa naloga1**</PmtInflId>

<PmtMtd>**DD**</PmtMtd>

<BtchBookg>**FALSE**</BtchBookg>
<NbOfTx>**2**</NbOfTx>
<CtrlSum>**2100.00**</CtrlSum>
<PmtTplnf>
 <SvcLvl>
 <Cd>**SEPA**</Cd>
 </SvcLvl>
 <LclInstrm>
 <Cd>**CORE**</Cd>
 </LclInstrm>
 <SeqTp>**FRST**</SeqTp>
 <CtgyPurp>
 <Cd>**SUPP**</Cd>
 </CtgyPurp>
</PmtTplnf>
<ReqdColltnDt>**2023-11-28**</ReqdColltnDt>
<Cdtr>
 <Nm>**Primatelj d.d.**</Nm>
 <PstlAdr>
 <TwnNm>**ZAGREB**</TwnNm>
 <Ctry>**HR**</Ctry>
 </PstlAdr>
</Cdtr>
<CdtrAcct>
 <Id>
 <IBAN>**HRXX2222221111111111**</IBAN>
 </Id>
</CdtrAcct>
<CdtrAgt>
 <FinInstnId>

```
                <Othr>
                    <Id>NOTPROVIDED</Id>
                </Othr>
            </FinInstnId>
        </CdtrAgt>
    <UltmtCdtr>
        <Nm>Krajnji primatelj</Nm>
        <Id>
            <OrgId>
                <Othr>
                    <Id>9999999991</Id>
                </Othr>
            </OrgId>
        </Id>
    </UltmtCdtr>
    <ChrgBr>SLEV</ChrgBr>
    <CdtrSchmeld>
        <Id>
            <PrvtId>
                <Othr>
                    <Id>HRXXZZZ888888888888</Id>
                    <SchmeNm>
                        <Prtry>SEPA</Prtry>
                    </SchmeNm>
                </Othr>
            </PrvtId>
        </Id>
    </CdtrSchmeld>
    <DrctDbtTxInf>
        <PmtId>
```

<InstrId>**12345**</InstrId>
<EndToEndId>**HR0233**</EndToEndId>
</PmtId>
<InstdAmt Ccy="EUR">**100.00**</InstdAmt>
<DrctDbtTx>
 <MndtRltdInf>
 <MndtId>**Suglasnost 1111**</MndtId>
 <DtOfSgntr>**2014-02-04**</DtOfSgntr>
 <AmdmntInd>**FALSE**</AmdmntInd>
 </MndtRltdInf>
</DrctDbtTx>
<DbtrAgt>
 <FinInstnId>
 <Othr>
 <Id>**NOTPROVIDED**</Id>
 </Othr>
 </FinInstnId>
</DbtrAgt>
<Dbtr>
 <Nm>**Platitelj potrošač 1**</Nm>
 <PstlAdr>
 <TwnNm>**ZAGREB**</TwnNm>
 <Ctry>**HR**</Ctry>
 </PstlAdr>
 <Id>
 <PrvtId>
 <Othr>
 <Id>**11111111119**</Id>
 </Othr>
 </PrvtId>
 </Id>

```
</Dbtr>
<DbtrAcct>
  <Id>
    <IBAN>HRXY3333332222222222</IBAN>
  </Id>
</DbtrAcct>
<UltmtDbtr>
  <Nm>Stvarni dužnik 1</Nm>
  <Id>
    <PrvtId>
      <Othr>
        <Id>2222222223</Id>
      </Othr>
    </PrvtId>
  </Id>
</UltmtDbtr>
<Purp>
  <Cd>PHON</Cd>
</Purp>
<RmtInf>
  <Strd>
    <CdtrRefInf>
      <Tp>
        <CdOrPrtry>
          <Cd>SCOR</Cd>
        </CdOrPrtry>
      </Tp>
      <Ref>HR01000054366-012023-7</Ref>
    </CdtrRefInf>
    <AddtlRmtInf>RAČUN 0054366012023</AddtlRmtInf>
  </Strd>
</RmtInf>
</Purp>
</DbtrAcct>
</Dbtr>
```

```

        </Strd>
    </RmtInf>
</DrctDbtTxInf>
<DrctDbtTxInf>
    <PmtId>
        <InstrId>12346</InstrId>
        <EndToEndId>HR0234</EndToEndId>
    </PmtId>
    <InstdAmt Ccy="EUR">110.00</InstdAmt>
    <DrctDbtTx>
        <MndtRltdInf>
            <MndtId>Suglasnost 2222</MndtId>
            <DtOfSgntr>2014-03-06</DtOfSgntr>
            <AmdmntInd>true</AmdmntInd>
            <AmdmntInfDtls>
                <OrgnDbtrAgt>
                    <FinInstnId>
                        <Othr>
                            <Id>Promijenjeni PPU</Id>
                        </Othr>
                    </FinInstnId>
                </OrgnDbtrAgt>
            </AmdmntInfDtls>
        </MndtRltdInf>
    </DrctDbtTx>
    <DbtrAgt>
        <FinInstnId>
            <Othr>
                <Id>NOTPROVIDED</Id>
            </Othr>
        </FinInstnId>
    </DbtrAgt>
    <Dbtr>

```

<Nm>**Platitelj potrošač 2**</Nm>
<PstlAdr>
 <TwnNm>**ZAGREB**</TwnNm>
 <Ctry>**HR**</Ctry>
</PstlAdr>
<Id>
 <PrvtId>
 <Othr>
 <Id>**11111111222**</Id>
 </Othr>
 </PrvtId>
</Id>
</Dbtr>
<DbtrAcct>
 <Id>
 <IBAN>**HRYX2222224444444444**</IBAN>
 </Id>
</DbtrAcct>
<Purp>
 <Cd>**PHON**</Cd>
</Purp>
<RmtInf>
 <Strd>
 <CdtrRefInf>
 <Tp>
 <CdOrPrtry>
 <Cd>**SCOR**</Cd>
 </CdOrPrtry>
 </Tp>
 <Ref>**HR01000055543-012023-7**</Ref>

</CdtrRefInf>

<AddtlRmtInf>**RAČUN 00555430012023**</AddtlRmtInf>

</Strd>

</RmtInf>

</DrctDbtTxInf>

</PmtInf>

<PmtInf>

< PmtInfId>**grupa naloga 2**</PmtInfId>

<PmtMtd>**DD**</PmtMtd>

<BtchBookg>**FALSE**</BtchBookg>

<NbOfTx>**1**</NbOfTx>

<CtrlSum>**2000.00**</CtrlSum>

<PmtTplnf>

<SvcLvl>

<Cd>**SEPA**</Cd>

</SvcLvl>

<LclInstrm>

<Cd>**CORE**</Cd>

</LclInstrm>

<SeqTp>**RCUR**</SeqTp>

<CtgyPurp>

<Cd>**SUPP**</Cd>

</CtgyPurp>

</PmtTplnf>

<ReqdColltnDt>**2023-12-01**</ReqdColltnDt>

<Cdtr>

<Nm>**Primatelj d.d.**</Nm>

<PstlAdr>

<TwnNm>**ZAGREB**</TwnNm>

<Ctry>**HR**</Ctry>

</PstlAdr>

```
</Cdtr>
<CdtrAcct>
  <Id>
    <IBAN>HRXX2222221111111111</IBAN>
  </Id>
</CdtrAcct>
<CdtrAgt>
  <FinInstnId>
    <Othr>
      <Id>NOTPROVIDED</Id>
    </Othr>
  </FinInstnId>
</CdtrAgt>
<ChrgBr>SLEV</ChrgBr>
<DrctDbtTxInf>
  <PmtId>
    <InstrId>12347</InstrId>
    <EndToEndId>HR0235</EndToEndId>
  </PmtId>
  <InstdAmt Ccy="EUR">200.00</InstdAmt>
  <DrctDbtTx>
    <MndtRltdInf>
      <MndtId>Suglasnost 4444</MndtId>
      <DtOfSgntr>2013-12-10</DtOfSgntr>
      <AmdmntInd>FALSE</AmdmntInd>
    </MndtRltdInf>
    <CdtrSchmId>
      <Id>
        <PrvtId>
          <Othr>
```

<Id>HRXXZZZ888888888888</Id>
<SchmeNm>
<Prtry>SEPA</Prtry>
</SchmeNm>
</Othr>
</PrvtId>
</Id>
</CdrSchmeld>
</DrctDbtTx>
<DbtrAgt>
<FinInstnId>
<Othr>
<Id>NOTPROVIDED</Id>
</Othr>
</FinInstnId>
</DbtrAgt>
<Dbtr>
<Nm>Platitelj potrošač 3</Nm>
<PstlAdr>
<TwnNm>ZAGREB</TwnNm>
<Ctry>HR</Ctry>
</PstlAdr>
<Id>
<PrvtId>
<Othr>
<Id>11111222222</Id>
</Othr>
</PrvtId>
</Id>
</Dbtr>
<DbtrAcct>

```
        <Id>
            <IBAN>HRXY7777772222222222</IBAN>
        </Id>
    </DbtrAcct>
    <Purp>
        <Cd>PHON</Cd>
    </Purp>
    <RmtInf>
        <Strd>
            <CdtrRefInf>
                <Tp>
                    <CdOrPrtry>
                        <Cd>SCOR</Cd>
                    </CdOrPrtry>
                </Tp>
                <Ref>HR01000054370-012023-7</Ref>
            </CdtrRefInf>
            <AddtlRmtInf>RAČUN 0054370012023</AddtlRmtInf>
        </Strd>
    </RmtInf>
</DrctDbtTxInf>
</PmtInf>
</CstmrDrctDbtInittn>
</Document>
```