

**Standard ISO 20022 XML za iniciranje poruka
SCTInst kreditnog transfera
(pain.001.001.09)**

Uputa za implementaciju

SADRŽAJ

1.	PREGLED VERZIJE DOKUMENTA.....	3
2.	UVOD	4
3.	PODRUČJE PRIMJENE.....	4
4.	REFERENTNA DOKUMENTACIJA	4
5.	SKRAĆENICE I RJEČNIK POJMOVA	5
6.	UPOTREBA ISO 20022 U RH XSD shemi (HRInst XSD).....	7
7.	SPECIFIKACIJA FORMATA PORUKE PAIN.001.001.09	7
a.	Značenje podataka u poruci:	7
b.	Opis formata podataka	8
c.	Preporučeni naziv datoteke poruke pain.001.001.09	10
d.	Struktura poruke pain.001.001.09	10
7.1	Elementi poruke za SEPA Inst kreditni transfer.....	14
8.	OPIS STRUKTURE PORUKE - pain.001.001.09.....	25

1. PREGLED VERZIJE DOKUMENTA

Verzija	Status / Izmjena	Datum primjene
1.0	Objava Upute	01.06.2019.
1.1	Izmjena datuma primjene	01.02.2020.
2.0	Izmjena Upute radi uvođenja EUR - brisan instant kreditni transfer u valuti HRK po SEPA pravilima i dodani nacionalni i prekogranični instant kreditni transfer u EUR; promjena ISO verzije iz pain.001.001.03 u pain.001.001.09 (nova xsd shema); ažuriran Rječnik Pojmova – brisan pojam AOS; dodavanje polja »Vlastita oznaka« u »Kategorija namjene«; dopuna polja Traženi datum izvršenja na »Datum« i »Datum i vrijeme«, u točki 6. ažuriranje linka za Liste kodova	01.01.2023.

2. UVOD

Uputa opisuje način formiranja i područje primjene XML poruke pain.001.001.09 za iniciranje nacionalni i prekograničnih SCTInst kreditnih transfera prema standardu ISO 20022 (XML Customer Credit Transfer Initiation message), a koja se dostavlja na izvršenje pružatelju platnih usluga (PPU) na području Republike Hrvatske.

Uputa je prvenstveno namijenjena nepotrošačima korisnicima platnih usluga (KPU) koji naloge za plaćanje podnose/šalju PPU u elektronskom obliku.

Uputa se primjenjuje od 01.02.2020. godine.

Uputu je izrađena međusobnom suradnjom bankovne zajednice i Financijske agencije.

Uputa je dostupna na stranicama www.sepa.hr, Hrvatske udruge banaka, poslovnih banaka registriranih u Republici Hrvatskoj, Hrvatske gospodarske komore i Financijske agencije.

Uputa je sastavljena s posebnom pažnjom kako bi sve informacije u Uputi bile točne. Međutim, hrvatska bankovna zajednica i Financijska agencija nisu odgovorne za sve eventualne štete i pogreške koje bi mogle nastati kao posljedica pogrešnog tumačenja i interpretacije informacija navedenih u Uputi.

Za sve daljnje informacije KPU može kontaktirati PPU u kojoj ima otvoren transakcijski račun.

3. PODRUČJE PRIMJENE

Uputa se primjenjuje na nacionalne i prekogranične SCTInst kreditne transfere koji imaju sljedeće karakteristike:

- korištenje usluge regulirano je općim uvjetima PPU platitelja
- dostupnost PPU platitelja i PPU primatelja u SEPA instant platnim sustavima
- valuta plaćanja je euro ("EUR")
- transakcijski računi platitelja i primatelja u IBAN formatu
- platitelj i primatelj plaćaju naknade samo svom PPU – dijeljeni trošak (SLEV)
- iznos platne transakcije je ograničen prema Maximum amount for instructions under the SCT Inst Scheme Rulebook, EPC 023-16

4. REFERENTNA DOKUMENTACIJA

- Zakon o platnom prometu (NN 66/2018)
- Uredba (EU) br. 260/2012 Europskog parlamenta i Vijeća od 14. ožujka 2012.
- EPC121-16 SEPA Instant Credit Transfer Scheme Customer-to- Payment Service Provider (PSP) Implementation Guidelines
- EPC023-16 Maximum amount for instructions under the SCT INST scheme Rulebook
- A Glossary of Terms Used in Payments and Settlement Systems
- NN 50/2016 Zakon o provedbi Uredbi Europske unije iz područja platnog prometa
- br. 2015/847 UREDBA (EU) 2015/847 EUROPSKOG PARLAMENTA I VIJEĆA od 20. svibnja 2015. O informacijama koje su priložene prijenosu novčanih sredstava i o stavljanju izvan snage Uredbe (EZ) br. 1781/2006 EPC125-05
- ISO 20022
- Jedinstveni pregled osnovnih modela „poziva na broj“, s opisom modela, sadržajem i objašnjenjem za njihovu primjenu te načinom izračuna kontrolnog broja

5. SKRAĆENICE I RJEČNIK POJMOVA

SEPA - Jedinstveno područje plaćanja u eurima
KPU – korisnik platnih usluga
EEA - Europski gospodarski prostor
SCTINST - SEPA instant kreditni transfer
EC - Europska komisija
EPC - Europsko platno vijeće
HSF - Hrvatski SEPA forum
ZPP - Zakon o platnom prometu
NOP - Nacionalni odbor za platni promet
STP - Potpuno automatizirana elektronička obrada
CSM - Mehanizam obračuna i namirenja
PPU - Pružatelj platnih usluga (npr. banka)
PISP - Pružatelj usluge iniciranja plaćanja
RH - Republika Hrvatska
OUNS - Odbor za upravljanje nacionalnim shemama
ISO – International Standardization Organization

Rječnik pojmova

Pojam		
Engleski termin	Hrvatski termin	Objašnjenje pojma - hrvatski termin
Batch Booking	Način terećenja računa platitelja	Podatak opisuje tereti li se račun za ukupni iznos grupe naloga ili za pojedinačni nalog
Category Purpose	Kategorija namjene	Označava svrhu plaćanja koja se temelji na unaprijed definiranim kategorijama
Charge Bearer	Troškovna opcija	Definira koja strana snosi trošak vezan uz procesiranje platne transakcije (u SEPI samo SLEV što znači SHAR)
Credit Transfer	Kreditni transfer	Platna usluga kojom se račun za plaćanje primatelja plaćanja odobrava za platnu transakciju ili za niz platnih transakcija nakon terećenja platiteljeva računa za plaćanje od PPU kod kojeg se vodi platiteljev račun za plaćanje, na osnovi naloga za plaćanje kojeg zadaje platitelj
Credit Transfer Transaction Information	Informacija o pojedinačnoj transakciji kreditnog transfera	Niz elemenata koji definiraju svaku pojedinačnu transakciju u poruci
Creditor/Beneficiary	Primatelj plaćanja	Fizička ili pravna osoba koja ima račun i za koju su namijenjena novčana sredstva koja su predmet platne transakcije
Creditor/Beneficiary Account	Račun primatelja plaćanja	Za nacionalni i prekogranični kreditni transfer obavezno u IBAN formatu
Creditor Agent/Beneficiary's Bank	PPU primatelja plaćanja	PPU koji vodi račun primatelja plaćanja
Creditor Reference Information	Referenca koju određuje primatelj plaćanja	Niz elemenata strukturirane reference
Debtor* = Originator*	Platitelj	Fizička ili pravna osoba koja ima račun za plaćanje i koja daje suglasnost za izvršenje naloga za plaćanje
Debtor/Originator Account	Račun platitelja	Obvezno u IBAN formatu
Debtor Agent/Originator Bank	PPU platitelja	PPU platitelja koji vodi račun platitelja
End to End Identification	Jedinstveni identifikator	Jedinstveni identifikator kojeg određuje platitelj radi praćenja transakcije. Ovaj identifikator se prenosi i ne mijenja tijekom cijelog procesa obrade naloga.
Initiating Party	Inicijator plaćanja	Može biti platitelj ili neka druga osoba koja inicira plaćanje
Instructed Amount	Iznos	Iznos pojedinačne transakcije
Instruction Identification	Identifikacijska oznaka naloga - referencija	Jedinstveni identifikator (referencija) kojeg dodjeljuje platitelj za PPU platitelja ili PPU platitelja za PPU primatelja radi nedvosmislenog identificiranja naloga. Može biti uključen u više poruka koje se odnose na isti nalog
Originator*	Inicijator poruke	Strana koja inicira poruku
Payment Identification	Identifikacijska oznaka plaćanja	Niz elemenata koji se koriste za označavanje naloga za plaćanje
Payment Type Information	Informacije o vrsti plaćanja	Niz elemenata koji se koriste za označavanje vrste transakcije
Purpose	Šifra namjene	
Reference	Referentna oznaka	Jedinstvena identifikacijska oznaka koju definira primatelj prema Jedinstvenom pregledu osnovnih modela "poziva na broj", s opisom modela, sadržajem i objašnjenjem za njihovu primjenu te načinom izračuna kontrolnog broja ili prema ISO 11649 (RF...)
Reference Party**	Stvarni dužnik i/ili Krajnji primatelj	Fizička ili pravna osoba u čije ime platitelj izvršava ili primatelj plaćanja prima plaćanje
Remittance Information	Detalji plaćanja	Strukturirani ili nestrukturirani detalji plaćanja koje je odredio primatelj
Requested Execution Date	Traženi datum izvršenja	Datum kada inicijator plaćanja traži od PPU da se izvrši plaćanje

Service Level	Razina usluge	Pravila po kojima će se obraditi transakcija
Transaction Identification	Referenca banke	Jedinstveni identifikator kojeg određuje banka radi nedvosmislene identifikacije transakcije koja se nepromijenjena prenosi kroz cijeli međubankovni platni lanac
Ultimate Creditor	Krajnji primatelj	Krajnji primatelj sredstava
Ultimate Debtor	Stvarni dužnik	Stvarni dužnik koji duguje određeni iznos novčanih sredstava primatelju/krajnjem primatelju

* prema ISO standardu 20022 za financijske poruke

** prema dokumentaciji EPC kojom se regulira SEPA kreditni transfer

6. UPOTREBA ISO 20022 U RH XSD shemi (HRInst XSD)

Standard formiranja XML poruke pain.001.001.09 baziran je na ISO 20022 standardu, a tehnička validacija XML poruke provodi se korištenjem XSD sheme. XSD shema definira elemente koji se mogu koristiti, obveznost elementa (obvezno ili opcionalno korištenje), sadržaj elemenata i u nekim slučajevima sam sadržaj (u pojedinim slučajevima sadržaj elementa može biti samo Kod naveden u listi kodova ISO organizacije).

U onim elementima u kojima je sadržaj Kod iz pripadajuće liste kodova, Kod mora biti ispravno popunjen, inače se poruka odnosno nalog neće izvršiti i bit će odbijeni.

Liste kodova koje nisu ugrađene u xsd shemu (npr liste kodova država, liste kodova valuta, liste kodova šifrana namjene itd.) dostupne su na <https://www.iso20022.org/catalogue-messages/additional-content-messages/external-code-sets>

Korisnik ove Upute za implementaciju preuzima obvezu pratiti promjene objavljenih lista kodova radi korištenja ispravnih Kodova.

Hrvatska bankovna zajednica i Financijska agencija su izradile HRInst XSD shemu temeljenu na ISO 20022 XSD shemi, u kojoj su neki elementi za inciranje SCTInst izostavljeni, obveznost pojedinih elementa je promijenjena i ugrađene su specifičnosti kako bi se zadovoljile potrebe KPU.

HRInst XSD shema definira elemente koji su važeći za primjenu samo u RH. Naziv HRInst XSD sheme je:

- sepainst.hr.pain.001.001.09

ISO 20022 XSD shema dostupna je na www.iso20022.org

HRInst XSD shema je objavljena na internet stranicama banaka, www.sepa.hr, Hrvatske udruge banaka, Hrvatske gospodarske komore i Financijske agencije.

7. SPECIFIKACIJA FORMATA PORUKE PAIN.001.001.09

Nazivi elemenata XML poruke koji su u originalu na engleskom jeziku, u ovoj su Uputi navedeni i na hrvatskom jeziku te dopunjeni opisom na hrvatskom jeziku.

U poruci je dozvoljeno korištenje samo onih elemenata koji su opisani u Uputi.

Ako su elementi poruke popunjeni drugačije nego što je opisano ovom Uputom, poruka ili nalog će biti odbijeni odnosno neće se izvršiti.

a. Značenje podataka u poruci:

Index	Multi	Mandatory /Optional (M/O)	ISO ime elementa	ISO XML oznaka (<XML Tag>)	Format
-------	-------	---------------------------	------------------	----------------------------	--------

Index –oznaka elementa u poruci.

pravilo Multi – prvi podatak označava obveznost pojavljivanja elemenata poruke, a drugi podatak označava broj dozvoljenih ponavljanja

Primjer pravila:

- [0..1] – označava da je element opcionalan i može biti naveden samo jedanput
- [0..n] - označava da je element opcionalan i može biti naveden od jedanput do n puta.
- [1..1] – označava da je element obavezan i može biti naveden samo jedanput
- [1..n] – označava da element je obavezan i može biti naveden od jedanput do n puta

Elementi poruke definirani su hijerarhijskom strukturom. Ako se popunjava podatak u podelementu, obavezno je navođenje elemenata više hijerarhijske razine. Ukoliko su podelementi označeni s {Or ... Or} moguće je popuniti samo jedan.

Kada se popunjava element koji je opcionalan, a sadrži podelemente (niže hijerarhijske razine) mora se poštivati pravilo obveznosti popunjavanja za taj element (M/O).

Mandatory/Optional (M/O) – pravilo korištenja elementa poruke, obvezno ili opcionalno korištenje. Kod nekih opcionalnih polja korištenje može biti uvjetno obvezno. Uvjet obveznosti je opisan uz pojedini element (npr. uz elemente pod indexom 2.6 i 2.78).

ISO ime elementa – naveden je naziv elementa poruke na engleskom jeziku kako je definirano u ISO 20022 XML standardu, uz prijevod na hrvatskom jeziku. Element može sadržavati podelemente, koji su pomaknuti u desno i označeni dodatnim znakom »+«.

Npr.: ++ Platitelj
+++ Naziv

ISO XML oznaka (<XML Tag>) – XML oznaka elementa npr.: <Dbtr> Debtor/Platitelj.

Napomena: ako se koristi XML tag, pripadajući podaci elementa ne mogu biti prazni i barem jedan znak mora biti popunjen.

Format – opisan je format elementa, npr.: Text, Code

b. Opis formata podataka

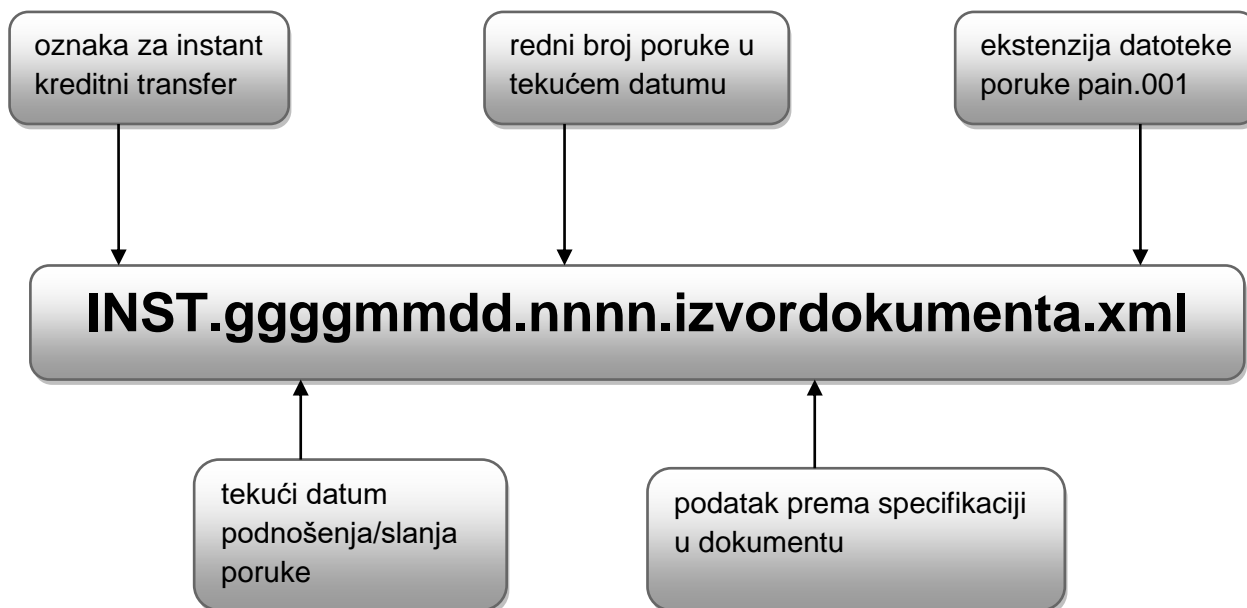
Primjeri opisa formata podataka:

Format	Opis formata	Opis
Datumi		
ISODate		ISO datum u obliku »YYYY-MM-DD«, gdje je »YYYY« godina, »MM« mjesec, »DD« dan. Primjer: 2010-10-04
ISODateTime		ISO datum i vrijeme »YYYY-MM-DDThh:mm:ss.sss«, gdje je »YYYY« godina, »MM« mjesec, »DD« dan, »hh« sat, »mm« minuta, »ss« sekunda, »sss« stotinka. Primjer: 2010-10-04T08:35:40.125
Iznos i broj		
CurrencyAndAmount	broj: max 18, decimala: max 5 Kod valute. [A-Z]{3}	Oznaka valute se navodi u ISO troslovnom obliku pokraj atributa »Ccy«. Iznos se sastoji od 18 znakova (brojeva). Cijeli broj ima max 13 znakova, a decimalni max 5. Decimalni separator je točka. Negativni iznos nije dozvoljeno upisivati. Napomena: pravilo za popunjavanje polja Iznos opisano je uz element 2.77 Primjer: <Ccy="EUR">1000.00

Format	Opis formata	Opis
Numeric	[0-9]{1,15}	Broj može imati max 15 mjesta Primjer: 123456789012345
DecimalNumber	broj: max 18, decimalnih mjesta: max 17	Maksimalno 18 mjesta, od toga maksimalno 17 brojeva za decimalna mjesta. Decimalni separator je točka. Primjer: 123456789.987654321 Napomena: za kreditni transfer maksimalno se može koristi 2 broja za decimalno mjesto.
Number	Broj: max 18, decimalnih mjesta: 0	Maksimalno 18 mjesta, bez decimalnih mjesta, Primjer: 123456789987654321
Tekst		
Text		Tekst mogu biti znakovi Latiničnog pisma (a b c d e f g h i j k l m n o p q r s t u v w x y z A B C D E F G H I J K L M N O P Q R S T U V W X Y Z Za nacionalne transakcije mogu se upotrebljavati i znakovi Č,Ć,Š,Ž,Đ,ć,č,ž,š,đ 0 1 2 3 4 5 6 7 8 9 / - ? : () . , ' + razmak Pravilo: Razmak i »-» se ne smiju upotrijebiti na prvom mjestu zapisa u XML elementu/polju. Kosa crta (/) se ne smije upotrebljavati na početku ili na kraju podatka niti dva puta zaredom. Napomena: ako se odstupa od pravila, odbija se poruka, grupa naloga ili transakcija. Reference „Identifikacijska oznaka poruke (MsgId)“, Identifikacijska oznaka plaćanja (PmtInflId)“ i „Identifikacijska oznaka naloga-referencija (InstrId)“ moraju poštivati sljedeće: - sadržaj je ograničen na Latin character set kako je gore definirano - sadržaj ne smije započinjati niti završavati sa '/' sadržaj ne smije sadržavati '//'.
Text	Max3	Maksimalne dužine 3 mjesta. Primjer: 112
Text	Max35	Maksimalne dužine 35 mjesta Primjer: Ulica platnog prometa
Identifikator		
BICFI	BICFI Dec2014 Identifier [A-Z0-9]{4,4}[A-Z]{2,2}[A-Z0-9]{2,2}([A-Z0-9]{3,3}){0,1}	Identifikator tipa BIC koda (Bank Identifier Code), koji mora imati 8 ili 11 znakova Primjer: AAAHR2X ili AAAHR2XXXX
AnyBIC	AnyBIC Dec2014 Identifier [A-Z0-9]{4,4}[A-Z]{2,2}[A-Z0-9]{2,2}([A-Z0-9]{3,3}){0,1}	
IBANIdentifier	[A-Z]{2,2}[0-9]{2,2}[a-zA-Z0-9]{1,30}	Račun u IBAN elektronskom obliku Primjer: HRXX7777779999999999
Kod		
CountryCode	[A-Z]{2,2}	ISO dvoslovna oznaka države. Iznimno se koristi i dvoslovni kod XK za Kosovo. Primjer: HR
CurrencyCode	[A-Z]{3,3}	ISO troslovna oznaka valute. Primjer: EUR

U nacionalnim SCTInst plaćanjima mogu se koristiti dijakritički znakovi (č,ć,š,...),

c. Preporučeni naziv datoteke poruke pain.001.001.09



d. Struktura poruke pain.001.001.09

Poruka/datoteka koja sadrži XML – pain.001.001.09 poruku ima sljedeću strukturu:

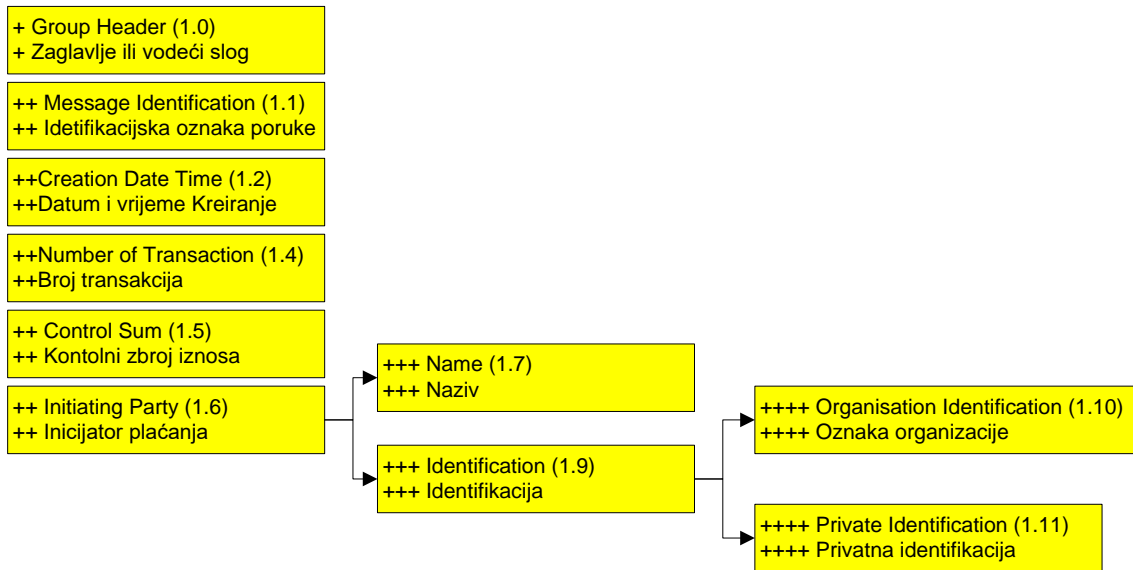
```
<?xml version="1.0" encoding="UTF-8"?>
<Document xmlns="urn:iso:std:iso:20022:tech:xsd:sctinsthr:pain.001.001.09">
  <CstmrCdtTrfInItn>
    sadržaj poruke...
  </CstmrCdtTrfInItn>
</Document>
```

Poruka se sastoji od 3 skupa podataka:

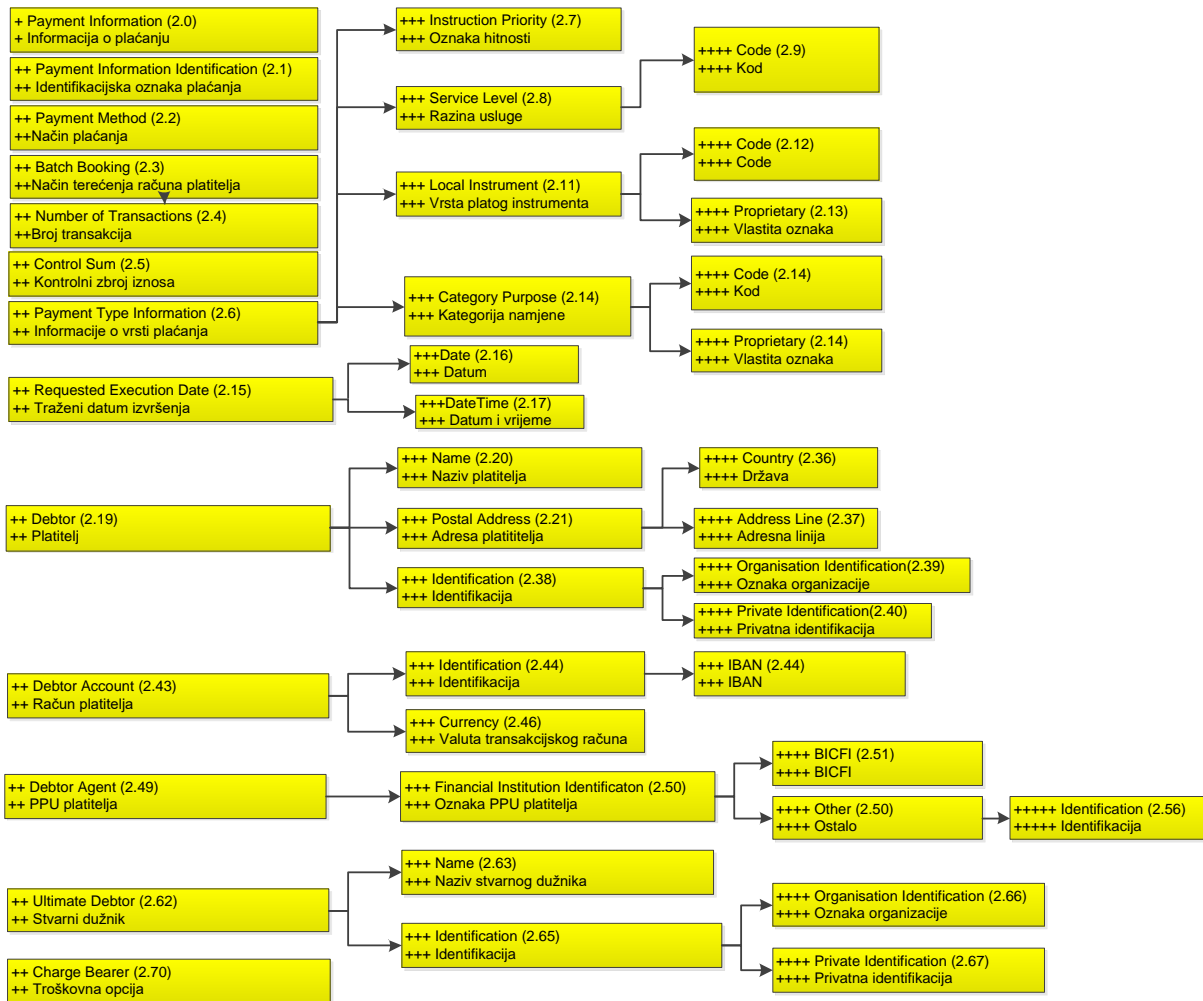
- Krovnog XML elementa - **<CstmrCdtTrfInItn>**
- **GroupHeader** (<GrpHdr>) - **Zaglavlje ili vodeći slog** - skup podataka koji je obavezan i pojavljuje se jedanput u poruci – razina poruke.
- **Payment Information** (<PmtInf>) - **Informacije o plaćanju** – skup podataka koji je obavezan i koji se ponavlja u poruci. Između ostalih informacija, sadrži podatke o platitelju – razina grupe naloga.
- **Transaction Information** <CdtTrfTxInf> - **Informacija o transakciji instant kreditnog transfera** – skup podataka koji je obavezan i koji se ponavlja. Između ostalog, sadrži podatke o primatelju plaćanja – razina naloga

Detaljni izgled strukture XML poruke SCTInst kreditni transfer:

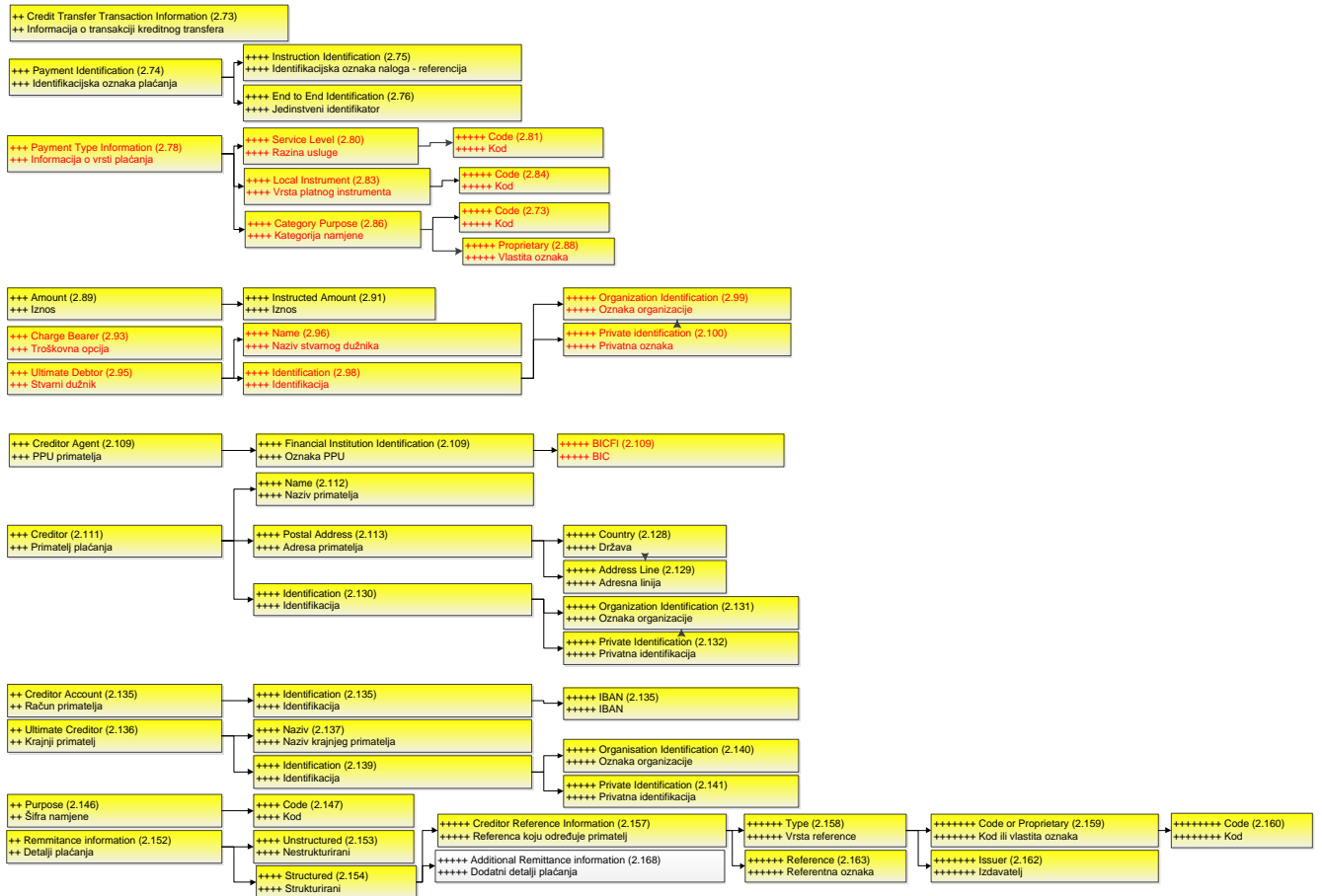
• **GroupHeader (<GrpHdr>) - Zaglavlje ili vodeći slog – razina poruke**



• **Payment Information (<PmtInf>) - Informacija o plaćanju – razina grupe naloga**



• Transaction Information <CdtTrfTxInf> - Informacija o transakciji instant kreditnog transfera – razina naloga



Napomena: tekst ispisano crvenom bojom označava da se element može koristiti ili na razini grupe ili na razini pojedinačne transakcije.

7.1 Elementi poruke za SEPA Inst kreditni transfer

Sljedeća tablica prikazuje elemente poruke za SEPA Inst kreditni transfer Detaljan opis i primjeri obaveznih i preporučenih elemenata nalaze se u poglavlju 8.

Index	Multi	Mandatorny/Optional (M/O)	ISO ime elementa	ISO XML oznaka (<XML Tag>)	Format
	[1..1]	M	+ Message root + Oznaka poruke - labela	<CstmrCdtTrflnitn>	
1.0	[1..1]	M	+ Group Header + Zaglavlje ili vodeći slog	<GrpHdr>	
1.1	[1..1]	M	++ Message Identification ++ Identifikacijska oznaka poruke	<Msgld>	Text, max 35
1.2	[1..1]	M	++ Creation Date Time ++ Datum i vrijeme kreiranja	<CreDtTm>	ISODateTime
1.4	[1..1]	M	++ Number Of Transactions ++ Broj naloga	<NbOfTxs>	Max15NumericText Max15[0-9]{1,15}
1.5	[1..1]	M	++ Control Sum ++ Kontrolni zbroj iznosa	<CtrlSum>	Broj: max 18, decimalnih mjesta: max 2
1.6	[1..1]	M	++ Initiating party + + Inicijator plaćanja	<InitgPty>	
1.7	[0..1]	O	+++ Name +++ Naziv	<Nm>	Text, max 70
1.9	[0..1]	O	+++ Identification +++ Identifikacija	<Id>	
1.10	{Or [1..1]}	M	++++ Organisation Identification ++++Oznaka organizacije	<Orgld >	
1.10	{Or [0..1]}	O	+++++ AnyBIC +++++ AnyBIC	<AnyBICOl>	Identifier, 8 ili 11 znakova
1.10	Or} [0..1]}	O	+++++ Other +++++ Ostalo	<Othr>	
1.10	[1..1]	M	+++++ Identification +++++ Identifikacija	<Id>	Text, max 35
1.10	[0..1]	O	+++++ Scheme Name +++++ Naziv Sheme	<SchmeNm>	
1.10	{Or [1..1]}	M	+++++ Code +++++ Kod	<Cd>	Code
1.10	Or} [1..1]}	M	+++++ Proprietary +++++ Vlastita oznaka	<Prtry>	Text, max 35
1.10	[0..1]	O	+++++ Issuer +++++ Izdavatelj	<Issr>	Text, max 35
1.11	Or} [1..1]}	M	++++ Private Identification ++++ Privatna identifikacija	<Prvtld>	
1.11	{Or [0..1]}	O	+++++ Date and Place of Birth +++++ Datum i mjesto rođenja	<DtAndPlcOfBirth>	

1.11	[1..1]	M	+++++ Birth Date	<BirthDt>	ISODate
			+++++ Datum rođenja		
1.11	[0..1]	O	+++++ Province of Birth	<PrvcOfBirth>	Text, max 35
			+++++ Županija rođenja		
1.11	[1..1]	M	+++++ City of Birth	<CityOfBirth>	Text, max 35
			+++++ Grad rođenja		
1.11	[1..1]	M	+++++ Country of Birth	<CtryOfBirth>	ISO Code 3166 a iznimno se koristi i dvoslovni kod XK za Kosovo
			+++++ Država rođenja		
1.11	Or [0..1]	O	+++++ Other	<Othr>	
			+++++ Ostalo		
1.11	[1..1]	M	+++++ Identification	<Id>	Text, max 35
			+++++ Identifikacija		
1.11	[0..1]	O	+++++ Scheme Name	<SchmeNm>	
			+++++ Naziv Sheme		
1.11	{Or [1..1]}	M	+++++ Code	<Cd>	Code
			+++++ Kod		
1.11	Or [1..1]	M	+++++ Proprietary	<Prtry>	Text, max 35
			+++++ Vlastita oznaka		
1.11	[0..1]	O	+++++ Issuer	<Issr>	Text, max 35
			+++++ Izdavatelj		

2.0	[1..n]	M	+ Payment Information	<PmtInf>	
			+ Informacija o plaćanju		
2.1	[1..1]	M	++ Payment Information Identification	< PmtInfId>	Text, max 35
			++ Identifikacijska oznaka grupe plaćanja		
2.2	[1..1]	M	++ Payment Method	<PmtMtd>	Code
			++ Način plaćanja		
2.3	[0..1]	O	++ Batch Booking	<BtchBookg>	Indicator true/false
			++ Način terećenja računa platitelja		
2.4	[1..1]	M	++ Number of Transactions	<NbOfTxs>	Max15NumericText, Max15[0-9]{1,15}
			++ Broj naloga		
2.5	[1..1]	M	++ Control Sum	<CtrlSum>	Broj: max 18, decimalnih mjesta: max 2
			++ Kontrolni zbroj iznosa		
2.6	[0..1]	O	++ Payment Type Information	<PmtTPlnf>	
			++ Informacije o vrsti plaćanja		
2.7	[0..1]	O	+++ Instruction Priority	<InstrPrty>	Indicator HIGH/NORM
			+++Oznaka hitnosti		
2.8	[0..1]	O	+++ Service Level	<SvcLvl>	
			+++ Razina usluge		
2.9	[1..1]	M	++++ Code	<Cd>	Code
			++++ Kod		

2.11	[0..1]	O	+++ Local Instrument	<LclInstrm>	
			+++ Vrsta platnog instrumenta		
2.12	[1..1]	M	++++ Code	<Cd>	Code
			++++ Kod		
2.14	[0..1]	O	+++ Category Purpose	<CtgyPurp>	
			+++ Kategorija namjene		
2.14	{Or [1..1]}	M	++++ Code	<Cd>	Code
			++++ Kod		
2.14	Or [1..1]	M	++++ Proprietary	<Prtry>	Text, max 35
			++++ Vlastita oznaka		
2.15	[1..1]	M	++ Requested Execution Date	<ReqdExctnDt>	DateAndDateTime2C hoice
			++ Traženi datum izvršenja		
2.16	{Or [1..1]}	M	+++ Date	<Dt>	ISODate
			+++Datum		
2.17	Or [1..1]	M	++++ DateTime	<DtTm>	ISODateTime
			++++ Datum i vrijeme		
2.19	[1..1]	M	++ Debtor	<Dbtr>	
			++ Platitelj		
2.20	[1..1]	M	+++ Name	<Nm>	Text, max 70
			+++ Naziv platitelja		
2.21	[0..1]	O	+++ Postal Address	<PstlAdr>	
			+++ Adresa platitelja		
2.36	[0..1]	O	++++ Country	<Ctry>	ISO code 3166 a iznimno se koristi i dvoslovni kod XK za Kosovo
			++++ Država		
2.37	[0..2]	O	++++ Address Line	<AdrLine>	Text, max 70
			++++ Adresna linija		
2.38	[0..1]	O	+++ Identification	<Id>	
			+++ Identifikacija		
2.39	{Or [1..1]}	M	++++ Organisation Identification	<OrgId>	
			++++Oznaka organizacije		
2.39	{Or [0..1]}	O	+++++ AnyBIC	<AnyBIC>	Identifier, 8 ili 11 znakova
			+++++ AnyBIC		
2.39	Or [0..1]	O	+++++ Other	<Othr>	
			+++++ Ostalo		
2.39	[1..1]	M	+++++ Identification	<Id>	Text, max 35
			+++++ Identifikacija		
2.39	[0..1]	O	+++++ Scheme Name	<SchmeNm>	
			+++++ Naziv Sheme		
2.39	{Or [1..1]}	M	+++++ Code	<Cd>	Code
			+++++ Kod		
2.39	Or [1..1]	M	+++++ Proprietary	<Prtry>	Text, max 35
			+++++ Vlastita oznaka		
2.39	[0..1]	O	+++++ Issuer	<lssr>	Text, max 35

			+++++ Izdavatelj		
2.40	Or [1..1]	M	++++ Private Identification ++++ Privatna identifikacija	<Prvtld>	
2.40	{Or [0..1]	O	++++ Date and Place of Birth ++++ Datum i mjesto rođenja	<DtAndPlcOfBirth>	
2.40	[1..1]	M	+++++ Birth Date +++++ Datum rođenja	<BirthDt>	ISODate
2.40	[0..1]	O	+++++ Province of Birth +++++ Županija rođenja	<PrvcOfBirth>	Text, max 35
2.40	[1..1]	M	+++++ City of Birth +++++ Grad rođenja	<CityOfBirth>	Text, max 35
2.40	[1..1]	M	+++++ Country of Birth +++++ Zemlja rođenja	<CtryOfBirth>	ISO Code 3166 a iznimno se koristi i dvoslovni kod XK za Kosovo
2.40	Or [0..1]	O	++++ Other ++++ Ostalo	<Othr>	
2.40	[1..1]	M	+++++ Identification +++++ Identifikacija	<Id>	Text, max 35
2.40	[0..1]	O	+++++ Scheme Name +++++ Naziv Sheme	<SchmeNm>	
2.40	{Or [1..1]	M	+++++ Code +++++ Kod	<Cd>	Code
2.40	Or [1..1]	M	+++++ Proprietary +++++ Vlastita oznaka	<Prtry>	Text, max 35
2.40	[0..1]	O	+++++ Issuer +++++ Izdavatelj	<Issr>	Text, max 35
2.43	[1..1]	M	++ Debtor Account ++ Račun platitelja	<DbtrAcct>	
2.44	[1..1]	M	+++ Identification +++ Identifikacija	<Id>	
2.44	[1..1]	M	++++ IBAN ++++ IBAN	<IBAN>	IBAN2007Identifier
2.46	[0..1]	O	+++ Currency +++ Valuta transakcijskog računa	<Ccy>	ISO code 4217
2.49	[1..1]	M	++ Debtor Agent ++ PPU platitelja	<DbtrAgt>	
2.50	[1..1]	M	+++ Financial Institution Identification +++ Oznaka PPU platitelja	<FinInstnId>	
2.51	[0..1]	O	++++ BICFI ++++ BICFI	<BICFI>	Identifier; 8 ili 11 znakova
2.55	[0..1]	O	++++ Other ++++ Ostalo	<Othr>	
2.56	[1..1]	M	+++++ Identification +++++ Identifikacija	<Id>	NOTPROVIDED
2.62	[0..1]	O	++ Ultimate Debtor	<UltmtDbtr>	

			++ Stvarni dužnik		
2.63	[0..1]	O	+++ Name +++ Naziv stvarnog dužnika	<Nm>	Text, max 70
2.65	[0..1]	O	+++ Identification +++ Identifikacija	<Id>	
2.66	{Or [1..1]}	M	++++ Organisation Identification ++++Oznaka organizacije	<OrgId>	
2.66	{Or [0..1]}	O	+++++ AnyBIC +++++ AnyBIC	<AnyBIC>	Identifier, 8 ili 11 znakova
2.66	Or} [0..1]	O	+++++ Other +++++ Ostalo	<Othr>	
2.66	[1..1]	M	+++++ Identification +++++ Identifikacija	<Id>	Text, max 35
2.66	[0..1]	O	+++++ Scheme Name +++++ Naziv Sheme	<SchmeNm>	
2.66	{Or [1..1]}	M	+++++ Code +++++ Kod	<Cd>	Code
2.66	Or} [1..1]	M	+++++ Proprietary +++++ Vlastita oznaka	<Prtry>	Text, max 35
2.66	[0..1]	O	+++++ Issuer +++++ Izdavatelj	<Issr>	Text, max 35
2.67	Or} [1..1]	M	++++ Private Identification ++++ Privatna identifikacija	<PrvtId>	
2.67	{Or [0..1]}	O	++++ Date and Place of Birth ++++ Datum i mjesto rođenja	<DtAndPlcOfBirth>	
2.67	[1..1]	M	+++++ Birth Date +++++ Datum rođenja	<BirthDt>	ISODate
2.67	[0..1]	O	+++++ Province of Birth +++++ Županija rođenja	<PrvcOfBirth>	Text, max 35
2.67	[1..1]	M	+++++ City of Birth +++++ Grad rođenja	<CityOfBirth>	Text, max 35
2.67	[1..1]	M	+++++ Country of Birth +++++ Zemlja rođenja	<CtryOfBirth>	ISO Code 3166 a iznimno se koristi i dvoslovni kod XK za Kosovo
2.67	Or} [0..1]	O	+++++ Other +++++ Ostalo	<Othr>	
2.67	[1..1]	M	+++++ Identification +++++ Identifikacija	<Id>	Text, max 35
2.67	[0..1]	O	+++++ Scheme Name +++++ Naziv Sheme	<SchmeNm>	
2.67	{Or [1..1]}	M	+++++ Code +++++ Kod	<Cd>	Code
2.67	Or} [1..1]	M	+++++ Proprietary +++++ Vlastita oznaka	<Prtry>	Text, max 35
2.67	[0..1]	O	+++++ Issuer	<Issr>	Text, max 35

			+++++ Izdavatelj		
2.70	[0..1]	O	++ Charge Bearer	<ChrgBr>	Code
			++ Troškovna opcija		

2.73	[1..n]	M	++ Credit Transfer Transaction Information	<CdtTrfTxInf>	
			++ Informacija o transakciji kreditnog transfera		
2.74	[1..1]	M	+++ Payment Identification	<PmtId>	
			+++ Identifikacijska oznaka plaćanja		
2.75	[0..1]	O	++++ Instruction Identification	<InstrId>	Text, max 35
			++++ Identifikacija oznaka naloga-referencija		
2.76	[1..1]	M	++++ End to End Identification	<EndToEndId>	Text, max 35
			++++ Jedinstveni identifikator		
2.78	[0..1]	O	+++ Payment Type Information	<PmtTpInf>	
			+++ Informacija o vrsti plaćanja		
2.80	[0..1]	O	++++ Service Level	<SvcLvl>	
			++++ Razina usluge		
2.81	[1..1]	M	+++++ Code	<Cd>	Code
			+++++ Kod		
2.83	[0..1]	O	++++ Local Instrument	<LclInstrm>	
			++++ Vrsta platnog instrumenta		
2.84	[1..1]	M	+++++ Code	<Cd>	Code
			+++++ Kod		
2.86	[0..1]	O	++++ Category Purpose	<CtgyPurp>	
			++++ Kategorija namjene		
2.87	{Or [1..1]}	M	+++++ Code	<Cd>	Code
			+++++ Kod		
2.88	Or [1..1]	M	+++++ Proprietary	<Prtry>	Text, max 35
			+++++ Vlastita oznaka		
2.89	[1..1]	M	+++ Amount	<Amt>	
			+++ Iznos		
2.91	[1..1]	M	++++ Instructed Amount	<InstdAmt>	CurrencyAndAmount
			++++ Iznos		
2.93	[0..1]	O	+++ Charge Bearer	<ChrgBr>	Code
			+++ Troškovna opcija		
2.95	[0..1]	O	+++Ultimate Debtor	<UltmtDbtr>	
			+++ Stvarni dužnik		
2.96	[0..1]	O	++++ Name	<Nm>	Text, max 70
			++++ Naziv stvarnog dužnika		
2.98	[0..1]	O	++++ Identification	<Id>	
			++++ Identifikacija		
2.99	{Or [1..1]}	M	+++++ Organisation Identification	<OrgId>	
			+++++ Oznaka organizacije		

2.99	{Or [0..1]}	O	++++++ AnyBIC	<AnyBIC>	Identifier, 8 ili 11 znakova
			++++++ AnyBIC		
2.99	Or [0..1]}	O	++++++ Other	<Othr>	
			++++++ Ostalo		
2.99	[1..1]	M	+++++++ Identification	<Id>	Text, max 35
			+++++++ Identifikacija		
2.99	[0..1]	O	+++++++ Scheme Name	<SchmeNm>	
			+++++++ Naziv Sheme		
2.99	{Or [1..1]}	M	+++++++ Code	<Cd>	Code
			+++++++ Kod		
2.99	Or [1..1]}	M	+++++++ Proprietary	<Prtry>	Text, max 35
			+++++++ Vlastita oznaka		
2.99	[0..1]	O	+++++++ Issuer	<Issr>	Text, max 35
			+++++++ Izdavatelj		
2.100	Or [1..1]}	M	+++++ Private Identification	<Prvtld>	
			+++++ Privatna identifikacija		
2.100	{Or [0..1]}	O	+++++ Date and Place of Birth	<DtAndPlcOfBirth>	
			+++++ Datum i mjesto rođenja		
2.100	[1..1]	M	+++++++ Birth Date	<BirthDt>	ISODate
			+++++++ Datum rođenja		
2.100	[0..1]	O	+++++++ Province of Birth	<PrvcOfBirth>	Text, max 35
			+++++++ Županija rođenja		
2.100	[1..1]	M	+++++++ City of Birth	<CityOfBirth>	Text, max 35
			+++++++ Grad rođenja		
2.100	[1..1]	M	+++++++ Country of Birth	<CtryOfBirth>	ISO Code 3166 a iznimno se koristi i dvoslovni kod XK za Kosovo
			+++++++ Zemlja rođenja		
2.100	Or [0..1]}	O	+++++ Other	<Othr>	
			+++++ Ostalo		
2.100	[1..1]	M	+++++++ Identification	<Id>	Text, max 35
			+++++++ Identifikacija		
2.100	[0..1]	O	+++++++ Scheme Name	<SchmeNm>	
			+++++++ Naziv Sheme		
2.100	{Or [1..1]}	M	+++++++ Code	<Cd>	Code
			+++++++ Kod		
2.100	Or [1..1]}	M	+++++++ Proprietary	<Prtry>	Text, max 35
			+++++++ Vlastita oznaka		
2.100	[0..1]	O	+++++++ Issuer	<Issr>	Text, max 35
			+++++++ Izdavatelj		
2.109	[0..1]	O	+++ Creditor Agent	<CdtrAgt>	
			+++ PPU primatelja		
2.109	[1..1]	M	++++ Financial Institution Identification	<FinInstnld>	
			++++ Oznaka PPU primatelja		
2.109	[0..1]	O	+++++ BICFI	<BICFI>	Identifier, 8 ili 11

			+++++ BICFI		znakova
2.111	[1..1]	M	+++ Creditor +++ Primatelj plaćanja	<Ctr>	
2.112	[1..1]	M	++++ Name ++++ Naziv primatelja plaćanja	<Nm>	Text, max 70
2.113	[0..1]	O	++++ Postal Address ++++ Adresa primatelja	<PstlAdr>	
2.128	[0..1]	O	+++++ Country +++++ Država	<Ctry>	ISO code 3166 a iznimno se koristi i dvoslovni kod XK za Kosovo
2.129	[0..2]	O	+++++ Address Line +++++ Adresna linija	<AdrLine>	Text, max 70
2.130	[0..1]	O	++++ Identification ++++ Identifikacija	<Id>	
2.131	{Or [1..1]}	M	+++++ Organisation Identification +++++ Oznaka organizacije	<OrgId>	
2.131	{Or [0..1]}	O	+++++ AnyBIC +++++ AnyBIC I	<AnyBIC>	Identifier, 8 ili 11 znakova
2.131	{Or [0..1]}	O	+++++ Other +++++ Ostalo	<Othr>	
2.131	[1..1]	M	+++++ Identification +++++ Identifikacija	<Id>	Text, max 35
2.131	[0..1]	O	+++++ Scheme Name +++++ Naziv Sheme	<SchmeNm>	
2.131	{Or [1..1]}	M	+++++ Code +++++ Kod	<Cd>	Code
2.131	{Or [1..1]}	M	+++++ Proprietary +++++ Vlastita oznaka	<Prtry>	Text, max 35
2.131	[0..1]	O	+++++ Issuer +++++ Izdavatelj	<Issr>	Text, max 35
2.132	{Or [1..1]}	M	++++ Private Identification ++++ Privatna identifikacija	<PrvtId>	
2.132	{Or [0..1]}	O	+++++ Date and Place of Birth +++++ Datum i mjesto rođenja	<DtAndPlcOfBirth>	
2.132	[1..1]	M	+++++ Birth Date +++++ Datum rođenja	<BirthDt>	ISODate
2.132	[0..1]	O	+++++ Province of Birth +++++ Županija rođenja	<PrvcOfBirth>	Text, max 35
2.132	[1..1]	M	+++++ City of Birth +++++ Grad rođenja	<CityOfBirth>	Text, max 35
2.132	[1..1]	M	+++++ Country of Birth +++++ Zemlja rođenja	<CtryOfBirth>	ISO code 3166 a iznimno se koristi i dvoslovni kod XK za Kosovo
2.132	{Or [0..1]}	O	+++++ Other +++++ Ostalo	<Othr>	

2.132	[1..1]	M	+++++++ Identification	<Id>	Text, max 35
			+++++++ Identifikacija		
2.132	[0..1]	O	+++++++ Scheme Name	<SchmeNm>	
			+++++++ Naziv Sheme		
2.132	{Or [1..1]}	M	+++++++ Code	<Cd>	Code
			+++++++ Kod		
2.132	Or} [1..1]	M	+++++++ Proprietary	<Prtry>	Text, max 35
			+++++++ Vlastita oznaka		
2.132	[0..1]	O	+++++++ Issuer	<Issr>	Text, max 35
			+++++++ Izdavatelj		
2.135	[1..1]	M	+++Creditor Account	<CdtrAcct>	
			+++ Račun primatelja		
2.135	[1..1]	M	++++ Identification	<Id>	
			++++ Identifikacija		
2.135	[1..1]	M	++++ IBAN	<IBAN>	IBAN2007Identifier
			++++ IBAN		
2.136	[0..1]	O	+++ Ultimate Creditor	<UltmtCdtr>	
			+++ Krajnji primatelj		
2.137	[0..1]	O	++++ Name	<Nm>	Text, max 70
			++++ Naziv krajnjeg primatelja		
2.139	[0..1]	O	++++ Identification	<Id>	
			++++ Identifikacija		
2.140	{Or [1..1]}	M	+++++ Organisation Identification	<OrgId>	
			+++++Oznaka organizacije		
2.140	{Or [0..1]}	O	+++++ AnyBIC	<AnyBIC>	Identifier, 8 ili 11 znakova
			+++++ AnyBIC		
2.140	Or} [0..1]	O	+++++ Other	<Othr>	
			+++++ Ostalo		
2.140	[1..1]	M	+++++++ Identification	<Id>	Text, max 35
			+++++++ Identifikacija		
2.140	[0..1]	O	+++++++ Scheme Name	<SchmeNm>	
			+++++++ Naziv Sheme		
2.140	{Or [1..1]}	M	+++++++ Code	<Cd>	Code
			+++++++ Kod		
2.140	Or} [1..1]	M	+++++++ Proprietary	<Prtry>	Text, max 35
			+++++++ Vlastita oznaka		
2.140	[0..1]	O	+++++++ Issuer	<Issr>	Text, max 35
			+++++++ Izdavatelj		
2.141	Or} [1..1]	M	+++++ Private Identification	<PrvtId>	
			+++++ Privatna identifikacija		
2.141	{Or [0..1]}	O	+++++ Date and Place of Birth	<DtAndPlcOfBirth>	
			+++++ Datum i mjesto rođenja		
2.141	[1..1]	M	+++++++ Birth Date	<BirthDt>	ISODate
			+++++++ Datum rođenja		

2.141	[0..1]	O	+++++++ Province of Birth	<PrvcOfBirth>	Text, max 35
			+++++++ Županija rođenja		
2.141	[1..1]	M	+++++++ City of Birth	<CityOfBirth>	Text, max 35
			+++++++ Grad rođenja		
2.141	[1..1]	M	+++++++ Country of Birth	<CtryOfBirth>	ISO code 3166 a iznimno se koristi i dvoslovni kod XK za Kosovo
			+++++++ Zemlja rođenja		
2.141	Or} [0..1]	O	+++++++ Other	<Othr>	
			+++++++ Ostalo		
2.141	[1..1]	M	+++++++ Identification	<Id>	Text, max 35
			+++++++ Identifikacija		
2.141	[0..1]	O	+++++++ Scheme Name	<SchmeNm>	
			+++++++ Naziv Sheme		
2.141	{Or [1..1]	M	+++++++ Code	<Cd>	Code
			+++++++ Kod		
2.141	Or} [1..1]	M	+++++++ Proprietary	<Prtry>	Text, max 35
			+++++++ Vlastita oznaka		
2.141	[0..1]	O	+++++++ Issuer	<Issr>	Text, max 35
			+++++++ Izdavatelj		
2.146	[0..1]	O	+++ Purpose	<Purp>	
			+++ Šifra namjene		
2.127	[1..1]	M	++++ Code	<Cd>	Code
			++++ Kod		
2.152	[0..1]	O	+++ Remittance Information	<RmtInf>	
			+++ Detalji plaćanja		
2.153	{Or [0..1]	O	++++Unstructured	<Ustrd>	Text, max 140
			++++Nestrukturirani		
2.154	Or} [0..1]	O	++++Structured	<Strd>	
			++++Strukturirani		
2.157	[0..1]	O	+++++ Creditor Reference Information	<CdtrRefInf>	
			+++++ Referenca koju određuje primatelj plaćanja		
2.158	[0..1]	O	+++++ Type	<Tp>	
			+++++ Vrsta reference		
2.159	[1..1]	M	+++++++ Code or Proprietary	<CdOrPrtry>	
			+++++++ Kod ili vlastita oznaka		
2.160	[1..1]	M	+++++++ Code	<Cd>	Code
			+++++++ Kod		
2.162	[0..1]	O	+++++++ Issuer	<Issr>	Text, max 35
			+++++++ Izdavatelj		
2.163	[0..1]	O	+++++ Reference	<Ref>	Text, max 35
			+++++ Referentna oznaka		
2.168	[0..1]	O	+++++ Additional Remittance Information	<AddtlRmtInf>	Text, max 140
			+++++ Dodatni detalji plaćanja		

Reference u poruci pain.001.001.09

Iniciranje SCTinst kreditnog transfera u XML poruci pain.001.001.09 može sadržavati reference na različitim razinama u poruci.

Tip reference	XML oznaka	Indeks	Opis
<GrpHdr>			<i>razina poruke</i>
Identifikacijska oznaka poruke	<MsgId>	1.1	Jedinstveni identifikator pouke
<PmtInf>			<i>razina grupe naloga</i>
Identifikacijska oznaka grupe plaćanja	<PmtInfID>	2.1	Jedinstvena oznaka koju definira inicijator/platitelj a radi jednoznačnog identificiranja grupe naloga unutar poruke
<CdtTrfTxInf>			<i>razina naloga</i>
Identifikacijska oznaka naloga - referencija	<InstrId>	2.75	Jedinstveni identifikator (referencija) kojeg dodjeljuje inicijator/platitelj radi identificiranja naloga. Ova referencija se vraća klijentu na izvratku
Jedinstveni identifikator	<EndToEndId>	2.76	Jedinstveni identifikator kojeg je odredio inicijator ili platitelj radi praćenja transakcije (poziv na broj platitelja). Ovaj identifikator se prenosi i ne mijenja tijekom cijelog procesa obrade naloga
Detalji plaćanja/Strukturirani	<RmtInf>/<Strd>	2.152/2.154	Referenca koju je odredio primatelj u strukturiranom obliku (poziv na broj primatelja), a koji služi primatelju za identifikaciju transakcije
Detalji plaćanja/Nestrukturirani	<RmtInf>/<Ustrd>	2.152/2.153	Referenca koju je odredio primatelj u nestrukturiranom obliku, a koja služi primatelju za identifikaciju transakcije

8. OPIS STRUKTURE PORUKE - pain.001.001.09

1. **Message root** (Oznaka poruke – labela)

XML tag: <CstmrCdtTrfInItn>

Elementi:

Index	Multi	Mandatory /Optional (M/O)	ISO ime elementa	ISO XML oznaka (<XML Tag>)	Format
	[1..1]	M	+ Message root + Oznaka poruke - labela	<CstmrCdtTrfInItn>	
1.0	[1..1]	M	+ Group Header + Zaglavlje ili vodeći slog	<GrpHdr>	

1.0 **Group Header** (Zaglavlje ili vodeći slog)

Opis: Obavezan podatak.

Skup podataka koji se odnosi na sve pojedinačne naloge u poruci.

XML tag: <GrpHdr>

Učestalost pojave i ponavljanja: [1..1]

Elementi:

Index	Multi	Mandatory/Optional (M/O)	ISO ime elementa	ISO XML oznaka (<XML Tag>)	Format
1.1	[1..1]	M	++ Message Identification ++ Identifikacijska oznaka poruke	<MsgId>	Text, max 35
1.2	[1..1]	M	++ Creation Date Time ++ Datum i vrijeme kreiranja	<CreDtTm>	ISODateTime
1.4	[1..1]	M	++ Number Of Transactions ++ Broj naloga	<NbOfTxs>	Max15NumericText Max15,[0-9]{1,15}
1.5	[1..1]	M	++ Control Sum ++ Kontrolni zbroj iznosa	<CtrlSum>	Broj: max 18, decimalnih mjesta: max 2
1.6	[1..1]	M	++ Initiating party + + Inicijator plaćanja	<InItgPty>	

1.1 **Message Identification** (Identifikacijska oznaka poruke)

Opis: Obavezan podatak.

Jedinstveni identifikator poruke u okviru istog datuma nastanka i istog pošiljatelja.

Preporuka je da se popunjava na način:

INSTggggmmddnnnnizvordokumenta; gdje je INST oznaka za instant kreditni transfer, ggggmmdd tekući datum zadavanja/slanja poruke, nnnn redni broj poruke u tekućem datumu i izvor dokumenta opisan u nastavku.

Ako se zadaje/šalje više poruka u tekućem datumu identifikacijska oznaka poruke mora biti neponovljiva.

Poruka s ponovljenom Identifikacijskom oznakom istog inicijatora/pošiljatelja u tekućem datumu bit će odbijena.

PPU će prihvatiti poruke s različitom *Identifikacijskom oznakom (MsgId)* od preporučene ako odgovara formatu (35 znakova).

Izvor dokumenta se popunjava kada se plaćanje podnosi u jedinicu Fine ili inicira putem servisa e-plaćanja Fine. Dopuštene vrijednosti su:

- 701** - nalozi klijenata inicirani putem servisa e-plaćanja Fine i na šalteru jedinica Fine
- 803** - elektronski nalozi koje inicira banka za plaćanja na teret transakcijskih računa svojih klijenta radi izvršenja osnova za plaćanje
- 530** - nalozi vezani za kolekciju države
- 502** - nalozi javnih prihoda s posebnim kontrolama
- 520** - posebna obrada naloga za plaćanje
- 550** - povrati i preknjiženja javnih prihoda koje dostavlja Porezna uprava odnosno APIS-IT

XML tag: <MsgId>

Učestalost pojave i ponavljanja: [1..1]

Vrsta podatka: Text/Tekst

Format podatka: maxLength: 35, MinLength:1/max 35 znakova

Primjer: <MsgId>INST201912010001701</MsgId>

1.2 Creation Date Time (Datum i vrijeme kreiranja)

Opis: Obavezan podatak.

Datum i vrijeme kreiranja poruke.

XML tag: <CreDtTm>

Učestalost pojave i ponavljanja: [1..1]

Vrsta podatka: ISODateTime

Format podatka: YYYY-MM-DDThh:mm:ss.sss

Primjer: <CreDtTm>2019-12-01T09:52:31:125</CreDtTm>

1.4 Number Of Transactions (Broj naloga)

Opis: Obavezan podatak.

Ukupan broj naloga u poruci koji mora odgovarati zbroju pojedinačnih naloga u poruci odnosno zbroju svih polja 2.73 - *Credit Transfer Transaction Information (Informacija o transakciji kreditnog transfera)*. Poruka s pogrešnim zbrojem pojedinačnih naloga se odbija.

Maksimalan broj naloga u poruci određuje svaki PPU samostalno.

XML tag: <NbOfTx>

Učestalost pojave i ponavljanja: [1..1]

Vrsta podatka: Text/Tekst

Format podatka: Max15NumericText/max 15 znakova (0 do 9);

Primjer: <NbOfTx>1</NbOfTx>

1.5 Control Sum (Kontrolni zbroj iznosa)

Opis: Obavezan podatak.

Kontrolni zbroj iznosa svih pojedinačnih naloga iz polja 2.89.

Ako su format ili zbroj pogrešni, poruka se odbija.

XML tag: <CtrlSum>

Učestalost pojave i ponavljanja: [1..1]

Vrsta podatka: DecimalNumber/Decimalni broj

Format podatka: Broj: max 18, decimalnih mjesta: max 2

Primjer: <CtrlSum>153.34</CtrlSum>

1.6 Initiating Party (Inicijator plaćanja)

Opis: Obavezan podatak.

Može biti platitelj ili inicijator plaćanja za platitelja.

Popunjava se ime i/ili identifikacija.

XML tag: <InitgPty>

Učestalost pojave i ponavljanja: [1..1]

Elementi:

Index	Multi	Mandatory/Optional (M/O)	ISO ime elementa	ISO XML oznaka (<XML Tag>)	Format
1.7	[0..1]	O	+++ Name	<Nm>	Text, max 70
			+++ Naziv		
1.9	[0..1]	O	+++ Identification	<Id>	
			+++ Identifikacija		

1.7 Name (Naziv)

Opis: Naziv platitelja ili inicijatora plaćanja za platitelja

XML tag: <Nm>

Učestalost pojave i ponavljanja: [0..1]

Vrsta podatka: Text/Tekst

Format podataka: Max70NumericText /max 70 znakova

Primjer: <Nm>Tvrtka d.o.o.</Nm>

1.9 Identification (Identifikacija)

Opis: Jedinствена identifikacija inicijatora plaćanja.

Preporuka: ne koristiti.

XML tag: <Id>

Učestalost pojave i ponavljanja: [0..1]

Elementi:

Index	Multi	Mandatory /Optional (M/O)	ISO ime elementa	ISO XML oznaka (<XML Tag>)	Format
1.10	{Or [1..1]}	M	++++ Organisation Identification	<OrgId>	
			++++Oznaka organizacije		
1.11	Or} [1..1]	M	++++ Private Identification	<PrvtId>	
			++++ Privatna identifikacija		

1.10 Organisation Identification (Oznaka organizacije)

Opis: Jedinствена identifikacija poslovnog subjekta.

Pravilo upotrebe: Upisuje se ili AnyBIC ili Ostalo.

Opis: Ako se koristi, preporučuje se koristiti Ostalo uz Identifikaciju OIBom.

XML tag: <OrgId>

Učestalost pojave i ponavljanja: Or [1..1]

Format podatka:

Index	Multi	Mandatory/Optional (M/O)	ISO ime elementa	ISO XML oznaka (<XML Tag>)	Format
1.10	{Or [0..1]}	O	+++++ AnyBIC	<AnyBIC>	Identifier, 8 ili 11 znakova
			+++++ AnyBIC		
1.10	Or} [0..1]	O	+++++ Other	<Othr>	
			+++++ Ostalo		
1.10	[1..1]	M	++++++ Identification	<Id>	Text, max 35
			++++++ Identifikacija		
1.10	[0..1]	O	++++++ Scheme Name	<SchmeNm>	
			++++++ Naziv Sheme		
1.10	{Or [1..1]}	M	+++++++ Code	<Cd>	Code
			+++++++ Kod		
1.10	Or} [1..1]	M	+++++++ Proprietary	<Prtry>	Text, max 35
			+++++++ Vlastita oznaka		
1.10	[0..1]	O	+++++++ Issuer	<Issr>	Text, max 35
			+++++++ Izdavatelj		

Primjer:

```

<InitgPty>
  <Nm>Tvrtka d.o.o.</Nm>
  <Id>
    <OrgId>
      <Othr>
        <Id>12345678900</Id>
      </Othr>
    </OrgId>
  </Id>
</InitgPty>

```

2.0 Payment Information (Informacija o plaćanju)

Opis: Obavezan podatak.

Skup podataka koji se odnose na platitelja i označava grupu naloga.

Grupa naloga formira se za naloge koje imaju ista obilježja na strani platitelja odnosno identične instrukcije u elementima od 2.1 do 2.70.

XML tag: <PmtInf>

Učestalost pojave i ponavljanja: [1..n]

Elementi:

Index	Multi	Mandatory /Optional (M/O)	ISO ime elementa	ISO XML oznaka (<XML Tag>)	Format
2.0	[1..n]	M	+ Payment Information	<PmtInf>	
			+ Informacija o plaćanju		
2.1	[1..1]	M	++ Payment Information Identification	< PmtInfld>	Text, max 35
			++ Identifikacijska oznaka grupe plaćanja		
2.2	[1..1]	M	++ Payment Method	<PmtMtd>	Code
			++ Način plaćanja		
2.3	[0..1]	O	++ Batch Booking	<BtchBookg>	Indicator true/false
			++ Način terećenja računa platitelja		

2.4	[1..1]	M	++ Number of Transactions	<NbOfTxs>	Max15NumericText Max15[0-9]{1,15}
			++ Broj naloga		
2.5	[1..1]	M	++ Control Sum	<CtrlSum>	Broj: max 18, decimalnih mjesta: max 2
			++ Kontrolni zbroj iznosa		
2.6	[0..1]	O	++ Payment Type Information	<PmtTplnf>	
			++ Informacije o vrsti plaćanja		
2.15	[1..1]	M	++ Requested Execution Date	<ReqdExctnDt>	DateAndDateTim e2Choice
			++ Traženi datum izvršenja		
2.19	[1..1]	M	++ Debtor	<Dbtr>	
			++ Platitelj		
2.43	[1..1]	M	++ Debtor Account	<DbtrAcct>	
			++ Račun platitelja		
2.49	[1..1]	M	++ Debtor Agent	<DbtrAgt>	
			++ PPU platitelja		
2.62	[0..1]	O	++ Ultimate Debtor	<UltmtDbtr>	
			++ Stvarni dužnik		
2.70	[0..1]	O	++ Charge Bearer	<ChrgBr>	Code
			++ Troškovna opcija		
2.73	[1..n]	M	++ Credit Transfer Transaction Information	<CdtTrfTxInf>	
			++ Informacija o transakciji kreditnog transfera		

2.1 Payment Information Identification (Identifikacijska oznaka grupe plaćanja)

Opis: Obavezan podatak.

Jedinstvena oznaka koju definira platitelj/inicijator, a radi jednoznačnog identificiranja grupe naloga unutar poruke.

Svaka sljedeća grupa naloga unutar poruke mora imati jedinstvenu Identifikacijsku oznaku plaćanja. Grupa naloga s ponovljenom Identifikacijskom oznakom plaćanja unutar poruke se odbija.

XML tag: <PmtInflId>

Učestalost pojave i ponavljanja: [1..1]

Vrsta podatka: Text/Tekst

Format podataka: maxLength: 35

Primjer: <PmtInflId>20191108</PmtInflId>

2.2 Payment Method (Način plaćanja)

Opis: Obavezan podatak.

Označava vrstu plaćanja. Popunjava se TRF

XML tag: <PmtMtd>

Učestalost pojave i ponavljanja: [1..1]

Vrsta podatka: Code/Kod

Code	Name	Definition
TRF	CreditTransfer	Transfer of an amount of money in the books of the account servicer.

Primjer: <PmtMtd>TRF</PmtMtd>

2.3 Batch Booking (Način terećenja računa platitelja)

Opis: Neobavezan podatak.

Označava terećenje računa platitelja u ukupnom iznosu, a odobravanje "n" računa primatelja u pojedinačnim iznosima odnosno terećenje računa platitelja u svakom pojedinačnom iznosu u kojem se odobravaju računi primatelja.

Korištenje usluge terećenja računa u ukupnom iznosu, KPU dogovara s PPU kod kojeg ima otvoren transakcijski račun.

U navedeno polje se upisuje:

- **true** – označava terećenje računa platitelja u ukupnom iznosu
- **false** – označava terećenje računa platitelja u pojedinačnim iznosima .

Ako polje nije popunjeno (nema taga), podrazumijeva se da je knjiženje pojedinačno odnosno da je polje popunjeno s **false**.

Ako je polje popunjeno s **true** – na računu platitelja mora biti pokriće za cijelu grupu naloga, grupa naloga i svi nalozi u grupi moraju biti ispravni, inače se cijela grupa naloga odbija.

XML tag: <BtchBookg>

Učestalost pojave i ponavljanja: [0..1]

Vrsta podatka: true/false

Primjer: <BtchBookg>false</BtchBookg>

2.4 Number of Transactions (Broj naloga)

Opis: Obavezan podatak.

Označava ukupan broj pojedinačnih naloga u grupi naloga.

Ukupan broj naloga u grupi naloga mora odgovarati zbroju pojedinačnih naloga u grupi naloga odnosno zbroju svih polja 2.73 - *Credit Transfer Transaction Information (Informacija o transakciji kreditnog transfera)*.

Grupa naloga s pogrešnim zbrojem pojedinačnih naloga unutar grupe naloga se odbija.

XML tag: <NbOfTxS>

Učestalost pojave i ponavljanja: [1..1]

Vrsta podatka: Text/Tekst

Format podatka: Max15NumericText

Primjer: <NbOfTxS>1</NbOfTxS>

2.5 Control Sum (Kontrolni zbroj iznosa)

Opis: Obavezan podatak.

Označava kontrolni zbroj iznosa svih pojedinačnih naloga u grupi naloga iz polja 2.89.

Ako su format ili zbroj pogrešni, grupa naloga se odbija.

XML tag: <CtrlSum>

Učestalost pojave i ponavljanja: [1..1]

Vrsta podatka: DecimalNumber/Decimalni broj

Format podatka: Broj: max 18, decimalnih mjesta: max 2

Primjer: <CtrlSum>153.34</CtrlSum>

2.6 Payment Type Information (Informacije o vrsti plaćanja)

Opis: Neobavezan podatak - uvjetno obavezan.

Obavezno se popunjava ili na nivou grupe (2.6) ili na nivou naloga (2.78).

Ako se popuni i u polju 2.6 i u polju 2.78 grupa naloga se odbija.

Ako je Način terećenja računa platitelja (Batch Booking) popunjeno s „true“ onda se *Informacija o vrsti plaćanja* (Payment Type Information) popunjava isključivo na razini grupe naloga (2.6), inače se grupa naloga odbija.

Ako se popunjava *Oznaka hitnosti (Instruction Priority)*, onda se *Informacija o vrsti plaćanja* mora popuniti na nivou grupe naloga (2.6).

XML tag: <PmtTpInf>

Učestalost pojave i ponavljanja: [0..1]

Elementi:

Index	Multi	Mandatory /Optional (M/O)	ISO ime elementa	ISO XML oznaka (<XML Tag>)	Format
2.7	[0..1]	O	+++ Instruction Priority	<InstrPrty>	Indicator HIGH/NORM
			+++Oznaka hitnosti		
2.8	[0..1]	O	+++ Service Level	<SvcLvl>	
			+++ Razina usluge		
2.11	[0..1]	O	+++ Local Instrument	<LclInstrm>	
			+++ Vrsta platnog instrumenta		
2.14	[0..1]	O	+++ Category Purpose	<CtgyPurp>	
			+++ Kategorija namjene		

2.7 Instruction Priority (Oznaka hitnosti)

Opis: Neobavezan podatak.

SCTInst nalog izvršava se prema Pravilima SCTInst sheme. Ako se popuni oznaka NORM ili HIGH PPU zanemaruje podatak i nalog izvršava prema Pravilima SCTInst sheme. Preporuka ne popunjavati.

XML tag: <InstrPrty>

Učestalost pojave i ponavljanja: [0..1]

Vrsta podataka: Code/Kod

2.8 Service Level (Razina usluge)

Opis: Neobavezan podatak.

Dogovor ili pravila po kojima će se obraditi nalog.

Preporuka: Koristiti.

XML tag: <SvcLvl>

Učestalost pojave i ponavljanja: [0..1]

Vrsta podatka: Code/Kod

Elementi:

Index	Multi	Mandatory /Optional (M/O)	ISO ime elementa	ISO XML oznaka (<XML Tag>)	Format
2.9	[1..1]	M	++++ Code	<Cd>	Code
			++++ Kod		

2.9 Code (Kod)

Opis: Obavezan podatak.

Uvijek se koristi oznaka **SEPA**.

Ako se upiše neki drugi Kod, grupa naloga se odbija.

XML tag: <Cd>

Učestalost pojave i ponavljanja: [1..1]
Vrsta podatka: Code/Kod

	Name	Definition
SEPA	SingleEuroPaymentsArea	Payment must be executed following the Single Euro Payments Area scheme.

Primjer: <SvcLvl>
 <Cd>SEPA</Cd>
 </SvcLvl>

2.11 Local Instrument (Vrsta platnog instrumenta)

Opis: Neobavezan podatak.
 Ako se koristi popunjava se Kod INST inače se grupa naloga odbija.

XML tag: <LclInstrm>
Učestalost pojave i ponavljanja: [0..1]
Elementi:

Index	Multi	Mandatory /Optional (M/O)	ISO ime elementa	ISO XML oznaka (<XML Tag>)	Format
2.12	[1..1]	M	++++ Code	<Cd>	Code
			++++ Kod		

2.12 Code (Kod)

Opis: Neobavezan podatak.
 Ako se koristi, popunjava se oznaka **INST**.
 Ako se upiše neki drugi Kod, grupa naloga se odbija.

XML tag: <Cd>
Učestalost pojave i ponavljanja: [1..1]
Vrsta podatka: Code/Kod

	Name	Definition
INST	Instant Credit Transfer	Transaction is related to an Instant Credit Transfer. Use case example: SEPA Instant Credit Transfer (SCT Inst)

Primjer: <LclInstrm>
 <Cd>INST</Cd>
 </LclInstrm>

2.14 Category Purpose (Kategorija namjene)

Opis: Neobavezan podatak.
 Označava vrstu plaćanja prema definiranim kategorijama. Posebno postupanje po pojedinoj kategoriji namjene ugovara se s PPU.

XML tag: <CtgyPurp>
Učestalost pojave i ponavljanja: [0..1]
Vrsta podatka:

Index	Multi	Mandatory /Optional (M/O)	ISO ime elementa	ISO XML oznaka (<XML Tag>)	Format
2.14	{Or [1..1]}	M	++++ Code	<Cd>	Code
			++++ Kod		
2.14	Or} [1..1]	M	++++ Proprietary	<Prtry>	Text, max 35
			++++ Vlastita oznaka		

2.13 Code (Kod)

Opis: Podatak iz liste kodova *ExternalCategoryPurpose1Code*.

XML tag: <Cd>

Učestalost pojave i ponavljanja: Or [1..1]

Vrsta podatka: Code/Kod

Format podatka: maxLength: 4, MinLength:1/min 1, max 4 znakova

- ExternalCategoryPurpose1Code

Primjer za Payment Type Information (Informacije o vrsti plaćanja):

```
<PmtTplnf>
  <SvcLvl>
    <Cd>SEPA</Cd>
  </SvcLvl>
  <LclInstrm >
    <Cd>INST </Cd>
  </LclInstrm>
</PmtTplnf>
```

2.15 Requested Execution Date (Traženi datum izvršenja)

Opis: Obavezan podatak

Traženi datum izvršenja plaćanja.

Popunjava se tekući datum izvršenja ili neki budući datum ovisno o ugovoru s PPU.

XML tag: <ReqdExctnDt>

Učestalost pojave i ponavljanja: [1..1]

Vrsta podatka: DateAndDateTime2Choice

Format podatka:

Index	Multi	Mandatory /Optional (M/O)	ISO ime elementa	ISO XML oznaka (<XML Tag>)	Format
2.16	{Or [1..1]}	M	+++ Date	<Dt>	ISODate
			+++Datum		
2.17	Or} [1..1]	M	++++ DateTime	<DtTm>	ISODateTime
			++++ Datum i vrijeme		

Primjer:

```
<ReqdExctnDt>
  <Dt>2023-12-19</Dt>
</ReqdExctnDt>
```

2.19 Debtor (Platitelj)

Opis: Obavezan podatak.

Platitelj koji plaća određeni iznos novčanih sredstava (krajnjem) primatelju.

Obavezno se popunjava naziv.

XML tag: <Dbtr>

Učestalost pojave i ponavljanja: [1..1]

Format podatka:

Index	Multi	Mandatory /Optional (M/O)	ISO ime elementa	ISO XML oznaka (<XML Tag>)	Format
2.20	[1..1]	M	++++ Name	<Nm>	Text, max 70
			++++ Naziv platitelja		

2.21	[0..1]	O	++++ Postal Address	<PstlAdr>	
			++++Adresa platitelja		
2.38	[0..1]	O	++++ Identification	<Id>	
			++++ Identifikacija		

2.20 Name (Naziv platitelja)

Opis: Obavezno se popunjava naziv platitelja.
Ako nije popunjeno, grupa naloga se odbija.

XML tag: <Nm>

Učestalost pojave i ponavljanja: [0..1]

Vrsta podatka: Text/Tekst

Format podatka: maxLength: 70 minLength: 1/max 70 znakova

Primjer: <Nm>Tvrtka d.o.o.</Nm>

2.21 Postal Address (Adresa platitelja)

Opis: Popunjava se adresa platitelja.

XML tag: <PstlAdr>

Učestalost pojave i ponavljanja: [0..1]

Format podatka:

Index	Multi	Mandatory /Optional (M/O)	ISO ime elementa	ISO XML oznaka (<XML Tag>)	Format
2.36	[0..1]	O	++++ Country	<Ctry>	ISO code 3166 a iznimno se koristi i dvoslovni kod XK za Kosovo
			++++ Država		
2.37	[0..2]	O	++++ Address Line	<AdrLine>	Text, max 70
			++++ Adresna linija		

2.37 Address Line (Adresna linija)

Opis: Dozvoljeno je popunjavanje dvije XML tag (oznake) u svakom po 70 znakova.

Preporuka: 1. XML tag (oznaka) - adresa i kućni broj,
2. XML tag (oznaka) - naziv mjesta/grada

XML tag: <AdrLine>

Učestalost pojave i ponavljanja: [0..2]

Vrsta podatka: Text/Tekst

Format podatka: maxLength: 70 minLength: 1/max 70 znakova

Primjer: <AdrLine>Cesta 1</AdrLine>
<AdrLine>Bjelovar</AdrLine>

2.38 Identification (Identifikacija)

Opis: Oznaka koju upisuje platitelj i prenosi se primatelju.

XML tag: <Id>

Učestalost pojave i ponavljanja: [0..1]

Format podatka:

Index	Multi	Mandatory /Optional (M/O)	ISO ime elementa	ISO XML oznaka (<XML Tag>)	Format
2.39	{Or [1..1]}	M	++++ Organisation Identification	<OrgId>	

			++++Oznaka organizacije		
2.40	Or [1..1]	M	++++ Private Identification ++++ Privatna identifikacija	<PrvtId>	

2.30 Organisation Identification (Oznaka organizacije)

Pravilo upotrebe: Upisuje se ili AnyBIC ili Ostalo.

Opis: Ako se popunjava, preporuča se koristiti Ostalo uz Identifikaciju OIBom.

XML tag: <OrgId>

Učestalost pojave i ponavljanja: Or [1..1]

Format podatka:

Index	Multi	Mandatory /Optional (M/O)	ISO ime elementa	ISO XML oznaka (<XML Tag>)	Format
2.39	{Or [0..1]}	O	+++++ AnyBIC +++++ AnyBIC	<AnyBIC>	Identifier, 8 ili 11 znakova
2.39	Or [0..1]	O	+++++ Other +++++ Ostalo	<Othr>	
2.39	[1..1]	M	+++++ Identification +++++ Identifikacija	<Id>	Text, max 35
2.39	[0..1]	O	+++++ Scheme Name +++++ Naziv Sheme	<SchmeNm>	
2.39	{Or [1..1]}	M	+++++ Code +++++ Kod	<Cd>	Code
2.39	Or [1..1]	M	+++++ Proprietary +++++ Vlastita oznaka	<Prtry>	Text, max 35
2.39	[0..1]	O	+++++ Issuer +++++ Izdavatelj	<Issr>	Text, max 35

Primjer:

```

<Dbtr>
  <Nm>Tvrtka d.o.o.</Nm>
  <PstlAdr>
    <AdrLine>Cesta 1</AdrLine>
    <AdrLine>Bjelovar</AdrLine>
  </PstlAdr>
  <Id>
    <OrgId>
      <Othr>
        <Id>12345678900</Id>
      </Othr>
    </OrgId>
  </Id>
</Dbtr>

```

2.43 Debtor Account (Račun platitelja)

Opis: Obavezan podatak, račun platitelja

XML tag: <DbtrAcct>

Učestalost pojave i ponavljanja: [1..1]

Format podatka:

Index	Multi	Mandatory /Optional (M/O)	ISO ime elementa	ISO XML oznaka (<XML Tag>)	Format
2.44	[1..1]	M	+++ Identification	<Id>	
			+++ Identifikacija		
2.44	[1..1]	M	++++ IBAN	<IBAN>	IBAN2007Identifier
			++++ IBAN		
2.46	[0..1]	O	+++ Currency	<Ccy>	ISO code 4217
			+++ Valuta transakcijskog računa		

2.44 Identification (Identifikacija)

Opis: Obavezan podatak.
Dozvoljen je samo IBAN.

XML tag: <Id>

Učestalost pojave i ponavljanja: [1..1]

2.44 IBAN (IBAN)

Opis: Obavezan podatak.
Ako nije upisan IBAN ili ako IBAN nije ispravan, grupa naloga (Payment Information grupa – 2.0) se odbija.

XML tag: <IBAN>

Učestalost pojave i ponavljanja: [1..1]

Vrsta podatka: IBAN2007Identifier

Primjer: <Id>

```
<IBAN>HRXX777777999999999</IBAN>
</Id>
```

2.46 Currency (Valuta transakcijskog računa)

Opis: Neobavezan podatak.
Valuta transakcijskog računa (valuta pokrića) može biti samo s tečajne liste PPU platitelja.
Ako polje nije popunjeno, smatra se da je valuta transakcijskog računa (valuta pokrića) valuta plaćanja (iz polja 2.89) koja mora biti valuta s tečajne liste PPU platitelja.

Valuta transakcijskog računa (valuta pokrića) može biti različita od valute plaćanja (iz polja 2.89) samo ako je klijent tako prethodno ugovorio s PPU.

Ako se popuni valuta koja nije s tečajne liste PPU platitelja, odbija se grupa naloga.

XML tag: <Ccy>

Učestalost pojave i ponavljanja: [0..1]

Vrsta podatka: ISO Code/CurrencyCode

Primjer: <Ccy >EUR</Ccy >

Primjer za Debtor Account (račun platitelja):

```
<DbtrAcct>
  <Id>
    <IBAN>HRXX777777999999999</IBAN>
  </Id>
  <Ccy >EUR</Ccy >
</DbtrAcct>
```

2.49 Debtor Agent (PPU platitelja)

Opis: Obavezan podatak.

Podaci o PPU koji vodi transakcijski račun platitelja.

XML tag: <DbtrAgt>

Učestalost pojave i ponavljanja: [1..1]

Format podatka:

Index	Multi	Mandatory /Optional (M/O)	ISO ime elementa	ISO XML oznaka (<XML Tag>)	Format (type)
2.50	[1..1]	M	+++ Financial Institution Identification	<FinInstnId>	
			+++ Oznaka PPU platitelja		
2.51	[0..1]	O	++++ BICFI	<BICFI>	Identifier; 8 ili 11 znakova
			++++ BICFI		
2.55	[0..1]	O	++++ Other	<Othr>	
			++++ Ostalo		
2.56	[1..1]	M	+++++ Identification	<Id>	NOTPROVIDED
			+++++ Identifikacija		

2.50 Financial Institution Identification (Oznaka PPU platitelja)

Pravilo upotrebe: Popunjava se BICFI ili Ostalo/Identifikacija NOTPROVIDED.

Opis: Obavezan podatak.

Ako nije popunjen ni BICFI ni Ostalo/Identifikacija i NOTPROVIDED, grupa naloga (*Payment Information* grupa – 2.0) se odbija.

Ako BICFI nije ispravan, grupa naloga (*Payment Information* grupa – 2.0) se odbija.

XML tag: <FinInstnId>

Učestalost pojave i ponavljanja: [1..1]

2.51 BICFI

Opis: Upisuje se BIC PPU platitelja.

XML tag: <BICFI>

Vrsta podatka: BICFIDec2014Identifier

Učestalost pojave i ponavljanja: [0..1]

Primjer: <BICFI>AAAAHRXX</BICFI>

2.55 Other (Ostalo)

Opis: Oznaka druge identifikacije.

XML tag: <Othr>

Učestalost pojave i ponavljanja: [0..1]

Format podatka:

Index	Multi	Mandatory /Optional (M/O)	ISO ime elementa	ISO XML oznaka (<XML Tag>)	Format
2.56	[1..1]	M	+++++ Identification	<Id>	NOTPROVIDED
			+++++ Identifikacija		

2.56 Identification (Identifikacija)

Opis: Dozvoljeno je samo upisati tekst: '**NOTPROVIDED**'.

Ako se upiše različito od '**NOTPROVIDED**', grupa naloga (*Payment Information* grupa – 2.0) se odbija.

XML tag: <Id>

Učestalost pojave i ponavljanja: [1..1]

Primjer: <Id>NOTPROVIDED</Id>

Primjer za Debtor Agent (PPU platitelja):

```
<DbtrAgt>
  <FinInstnId>
    <Othr>
      <Id>NOTPROVIDED</Id>
    </Othr>
  </FinInstnId>
</DbtrAgt>
```

2.62 Ultimate Debtor (Stvarni dužnik)

Opis: Neobavezan podatak.

Stvarni dužnik koji duguje određeni iznos novčanih sredstava (krajnjem) primatelju, a različit je od platitelja.

Stvarni dužnik se popunjava na nivou grupe naloga (2.62) ili na nivou naloga (2.95).

Polje 2.62 se popunjava ako je *Stvarni dužnik* isti za sve primatelje, a polje 2.95 se popunjava ako se *Stvarni dužnik* odnosi na određenog primatelja.

Ako se popuni i u polju 2.62 i u polju 2.95 nalog se odbija.

XML tag: <UltmtDbtr>

Učestalost pojave i ponavljanja: [0..1]

Format podatka:

Index	Multi	Mandatory /Optional (M/O)	ISO ime elementa	ISO XML oznaka (<XML Tag>)	Format
2.63	[0..1]	O	++++ Name	<Nm>	Text, max 70
			++++ Naziv stvarnog dužnika		
2.65	[0..1]	O	++++ Identification	<Id>	Text, max 35
			++++ Identifikacija		

2.63 Name (Naziv stvarnog dužnika)

Opis: Naziv stvarnog dužnika.

XML tag: <Nm>

Učestalost pojave i ponavljanja: [0..1]

Vrsta podatka: Text/Tekst

Format podatka: max 70 znakova

Primjer: <Nm>Stvarni dužnik 1</Nm>

2.65 Identification (Identifikacija)

Opis: Identifikacijska oznaka stvarnog dužnika.

XML tag: <Id>

Učestalost pojave i ponavljanja: [0..1]

Format podatka:

Index	Multi	Mandatory /Optional (M/O)	ISO ime elementa	ISO XML oznaka (<XML Tag>)	Format
2.66	{Or [1..1]}	M	++++ Organisation Identification	<OrgId>	
			++++Oznaka organizacije		
2.67	Or [1..1]	M	++++ Private Identification	<PrvtId>	
			++++ Privatna identifikacija		

2.66 Organisation Identification (Oznaka organizacije)

Pravilo upotrebe: Upisuje se ili AnyBIC ili Ostalo.

Opis: Ako se popunjava, preporuča se koristiti Ostalo uz Identifikaciju OIBom.

XML tag: <OrgId>

Učestalost pojave i ponavljanja: Or [1..1]

Format podatka:

Index	Multi	Mandatory /Optional (M/O)	ISO ime elementa	ISO XML oznaka (<XML Tag>)	Format
2.66	{Or [0..1]}	O	+++++ AnyBIC	<AnyBICl>	Identifier, 8 ili 11 znakova
			+++++ AnyBIC		
2.66	Or [0..1]	O	+++++ Other	<Othr>	
			+++++ Ostalo		
2.66	[1..1]	M	++++++ Identification	<Id>	Text, max 35
			++++++ Identifikacija		
2.66	[0..1]	O	++++++ Scheme Name	<SchmeNm>	
			++++++ Naziv Sheme		
2.66	{Or [1..1]}	M	+++++++ Code	<Cd>	Code
			+++++++ Kod		
2.66	Or [1..1]	M	+++++++ Proprietary	<Prtry>	Text, max 35
			+++++++ Vlastita oznaka		
2.66	[0..1]	O	+++++++ Issuer	<Issr>	Text, max 35
			+++++++ Izdavatelj		

2.67 Private Identification (Privatna identifikacija)

Pravilo upotrebe: Upisuje se ili Datum i mjesto rođenja ili Ostalo.

Opis: Ako se popunjava, preporuča se koristiti Ostalo uz identifiakciju OIBom.

XML tag: <PrvtId>

Učestalost pojave i ponavljanja: Or [1..1]

Format podatka:

Index	Multi	Mandatory /Optional (M/O)	ISO ime elementa	ISO XML oznaka (<XML Tag>)	Format
2.67	{Or [0..1]}	O	+++++ Date and Place of Birth	<DtAndPlcOfBirth>	
			+++++ Datum i mjesto rođenja		
2.67	[1..1]	M	++++++ Birth Date	<BirthDt>	ISODate
			++++++ Datum rođenja		

2.67	[0..1]	O	++++++ Province of Birth	<PrvcOfBirth>	Text, max 35
			++++++ Županija rođenja		
2.67	[1..1]	M	++++++ City of Birth	<CityOfBirth>	Text, max 35
			++++++ Grad rođenja		
2.67	[1..1]	M	++++++ Country of Birth	<CtryOfBirth>	ISO Code 3166 a iznimno se koristi i dvoslovni kod XK za Kosovo
			++++++ Zemlja rođenja		
2.67	Or [0..1]	O	+++++ Other	<Othr>	
			+++++ Ostalo		
2.67	[1..1]	M	++++++ Identification	<Id>	Text, max 35
			++++++ Identifikacija		
2.67	[0..1]	O	++++++ Scheme Name	<SchmeNm>	
			++++++ Naziv Sheme		
2.67	{Or [1..1]}	M	+++++++ Code	<Cd>	Code
			+++++++ Kod		
2.67	Or [1..1]	M	+++++++ Proprietary	<Prtry>	Text, max 35
			+++++++ Vlastita oznaka		
2.67	[0..1]	O	++++++ Issuer	<Issr>	Text, max 35
			++++++ Izdavatelj		

Primjer:

```

<UltrDbtr>
  <Nm>Stvarni dužnik 1</Nm>
  <Id>
    <OrgId>
      <Othr>
        <Id>88888888889</Id>
      </Othr>
    </OrgId>
  </Id>
</UltrDbtr>

```

2.70 Charge Bearer (Troškovna opcija)

Opis: Neobavezan podatak..

Ako se koristi popunjava se SLEV, a ako se popuni nešto drugo, grupa naloga se odbija.

Troškovna opcija se popunjava na razini grupe naloga (2.70) ili na razini transakcije (2.93). Ako se popuni i u polju 2.70 i u polju 2.93 nalog se odbija.

XML tag: <ChrgBr>

Učestalost pojave i ponavljanja: [0..1]

Vrsta podatka: Code/Kod

Format podatka:

Code	Name	Definition
SLEV	FollowingServiceLevel	Charges are to be applied following the rules agreed in the service level and/or scheme.

Primjer: <ChrgBr>SLEV</ChrgBr>

2.73 Credit Transfer Transaction Information (Informacija o transakciji kreditnog transfera)

Opis: Obavezan podatak.

Skup elemenata koji osiguravaju informacije o svakom pojedinom nalogu u grupi naloga.

XML tag: <CdtTrfTxInf>

Učestalost pojave i ponavljanja: [1..n]

Format podatka:

Index	Multi	Mandatory /Optional (M/O)	ISO ime elementa	ISO XML oznaka (<XML Tag>)	Format
2.74	[1..1]	M	+++ Payment Identification	<PmtId>	
			+++ Identifikacijska oznaka plaćanja		
2.78	[0..1]	O	+++ Payment Type Information	<PmtTpInf>	
			+++ Informacija o vrsti plaćanja		
2.89	[1..1]	M	+++ Amount	<Amt>	
			+++ Iznos		
2.93	[0..1]	O	+++ Charge Bearer	<ChrgBr>	Code
			+++ Troškovna opcija		
2.95	[0..1]	O	+++ Ultimate Debtor	<UltmtDbtr>	
			+++ Stvarni dužnik		
2.109	[0..1]	O	+++ Creditor Agent	<CdtrAgt>	
			+++ PPU primatelja		
2.111	[1..1]	M	+++ Creditor	<Cdtr>	
			+++ Primatelj plaćanja		
2.135	[1..1]	M	+++ Creditor Account	<CdtrAcct>	
			+++ Račun primatelja		
2.136	[0..1]	O	+++ Ultimate Creditor	<UltmtCdtr>	
			+++ Krajnji primatelj		
2.146	[0..1]	O	+++ Purpose	<Purp>	
			+++ Šifra namjene		
2.152	[0..1]	O	+++ Remittance Information	<RmtInf>	
			+++ Detalji plaćanja		

2.74 Payment Identification (Identifikacijska oznaka plaćanja)

Opis: Obavezan podatak.

Skup elemenata koji se koristi za označavanje naloga.

XML tag: <PmtId>

Učestalost pojave i ponavljanja: [1..1]

Format podatka:

Index	Multi	Mandatory /Optional (M/O)	ISO ime elementa	ISO XML oznaka (<XML Tag>)	Format
2.75	[0..1]	O	++++ Instruction Identification	<InstrId>	Text, max 35
			++++ Identifikacija oznaka naloga-referencija		
2.76	[1..1]	M	++++ End to End Identification	<EndToEndId>	Text, max 35
			++++ Jedinstveni identifikator		

2.75 Instruction Identification (Identifikacijska oznaka naloga - referencija)

Opis: Neobavezan podatak.

Jedinstveni identifikator (referencija) kojeg dodjeljuje inicijator naloga.

XML tag: <InstrId>

Učestalost pojave i ponavljanja: [0..1]

Vrsta podatka: Text/Tekst

Format podatka: maxLength: 35, MinLength:1/min 1, max 35 znakova

Primjer: <InstrId>referencija 1</InstrId>

2.76 End to End Identification (Jedinstveni identifikator)

Opis: Obavezan podatak.

Jedinstveni identifikator (poziv na broj platitelja) kojeg je odredio inicijator ili platitelj radi praćenja transakcije.

Ovaj identifikator se prenosi i ne mijenja tijekom cijelog procesa obrade naloga.

➤ **Nacionalna platna transakcija u eurima:** Obavezno se popunjava model i poziv na broj platitelja prema Jedinstvenom pregledu osnovnih modela „poziva na broj“, s opisom modela, sadržajem i objašnjenjem za njihovu primjenu, te načinom izračuna kontrolnog broja i Naputku o načinu uplaćivanja prihoda proračuna, obveznih doprinosa te prihoda za financiranje drugih javnih potrebi i Zakona o doprinosima s izmjenama i dopunama i ostalim pripadajućim podzakonskim aktima ili HR99.

Model i poziv na broj popunjavaju se u nizu, bez razmaka (npr. HR002016-04-04). Ako se ne popuni podatak modela i poziva na broj obavezno se popunjava HR99. Ako se popunjava poziv na broj bez modela, obavezno se popunjava model HR00. Ako nije popunjen podatak ili nije ispravan poziv na broj, nalog se odbija.

➤ **Prekogranična platna transakcija u eurima:** Popunjava se referenca (poziv na broj HR, RF oznaka), vlastita oznaka ili NOTPROVIDED. Ako podatak nije popunjen, nalog se odbija.

XML tag: <EndToEndId>

Učestalost pojave i ponavljanja: [1..1]

Vrsta podataka: Text/Tekst

Format podataka: maxLength: 35, MinLength:1/min 1, max 35 znakova

Primjer: <EndToEndId>HR0112345</EndToEndId>

2.78 Payment Type Information (Informacija o vrsti plaćanja)

Opis: Neobavezan podatak – uvjetno obavezan.

Obvezno se popunjava ili na nivou grupe (2.6) ili na nivou naloga (2.78).

Ako se popuni i u polju 2.6 i u polju 2.78 grupa naloga se odbija.

Ako je Način terećenja računa platitelja (Batch Booking) popunjeno s true onda se *Informacija o vrsti plaćanja* (Payment Type Information) popunjava isključivo na razini grupe naloga (2.6), inače se grupa naloga odbija.

XML tag: <PmtTpInf>

Učestalost pojave i ponavljanja: [0..1]

Elementi:

Index	Multi	Mandatory /Optional (M/O)	ISO ime elementa	ISO XML oznaka (<XML Tag>)	Format
2.88	[0..1]	O	++++ Service Level	<SvcLvl>	
			++++ Razina usluge		

2.83	[0..1]	O	++++ Local Instrument	<LclInstrm>	
			++++ Vrsta platnog instrumenta		
2.86	[0..1]	O	++++ Category Purpose	<CtgyPurp>	
			++++ Kategorija namjene		

2.80 Service Level (Razina usluge)

Opis: Neobavezan podatak.

Dogovor ili pravila po kojima će se obraditi nalog.

Preporuka: Ne koristiti. Ako se ipak popuni, popunjava se Kod SEPA inače se grupa naloga odbija.

XML tag: <SvcLvl>

Učestalost pojave i ponavljanja: [0..1]

Vrsta podatka: Code/Kod

Elementi:

Index	Multi	Mandatory/Optional (M/O)	ISO ime elementa	ISO XML oznaka (<XML Tag>)	Format
2.69	[1..1]	M	++++ Code	<Cd>	Code
			++++ Kod		

2.81 Code (Kod)

Opis: Obavezan podatak.

Ako se koristi, popunjava se oznaka **SEPA**. Ako se upiše neki drugi Kod, grupa naloga se odbija.

XML tag: <Cd>

Učestalost pojave i ponavljanja: Or [1..1]

Vrsta podatka: Code/Kod

	Name	Definition
SEPA	SingleEuroPaymentsArea	Payment must be executed following the Single Euro Payments Area scheme.

Primjer: <SvcLvl>
<Cd>SEPA</Cd>
</SvcLvl >

2.83 Local Instrument (Vrsta platnog instrumenta)

Opis: Neobavezan podatak.

Ako se koristi popunjava se Kod INST inače se grupa naloga odbija.

XML tag: <LclInstrm>

Učestalost pojave i ponavljanja: [0..1]

Elementi:

Index	Multi	Mandatory /Optional (M/O)	ISO ime elementa	ISO XML oznaka (<XML Tag>)	Format
2.84	[1..1]	M	++++ Code	<Cd>	Code
			++++ Kod		

2. Code (Kod)

Opis: Neobavezan podatak.

Ako se koristi, popunjava se oznaka **INST**.
Ako se upiše neki drugi Kod, grupa naloga se odbija.

XML tag: <Cd>

Učestalost pojave i ponavljanja: [1..1]

Vrsta podatka: Code/Kod

	Name	Definition
INST	Instant Credit Transfer	Transaction is related to an Instant Credit Transfer. Use case example: SEPA Instant Credit Transfer (SCT Inst)

Primjer: <LclInstrm>
<Cd>INST </Cd>
</LclInstrm>

2.86 Category Purpose (Kategorija namjene)

Opis: Neobavezan podatak.

Označava vrstu plaćanja prema definiranim kategorijama. Posebno postupanje po pojedinoj kategoriji namjene ugovara se s PPU.

XML tag: <CtgyPurp>

Učestalost pojave i ponavljanja: [0..1]

Vrsta podatka:

Index	Multi	Mandatory /Optional (M/O)	ISO ime elementa	ISO XML oznaka (<XML Tag>)	Format
2.87	{Or [1..1]}	M	+++++ Code	<Cd>	Code
			+++++ Kod		
2.88	Or [1..1]}	M	+++++ Proprietary	<Prtry>	Text, max 35
			+++++ Vlastita oznaka		

2.87 Code (Kod)

Opis: Podatak iz liste kodova *ExternalCategoryPurpose1Code*.

XML tag: <Cd>

Učestalost pojave i ponavljanja: [1..1]

Vrsta podatka: Code/Kod

Format podatka: maxLength: 4, MinLength:1/min 1, max 4 znakova
- ExternalCategoryPurpose1Code

2.89 Amount (Iznos)

Opis: Obavezan podatak.

Iznos naloga za plaćanje.

XML tag: <Amt>

Učestalost pojave i ponavljanja: [1..1]

Format podatka:

Index	Multi	Mandatory /Optional (M/O)	ISO ime elementa	ISO XML oznaka (<XML Tag>)	Format
2.91	[1..1]	M	++++ Instructed Amount	<InstdAmt>	CurrencyAndAmount
			++++ Iznos		

2.91 InstructedAmount (Iznos)

Opis: Obavezan podatak.

Oznaka valute i iznos naloga za plaćanje.

Iznos u EUR mora biti u rasponu od 0.01 do 100000.00
Ako iznos nije popunjen prema ovim pravilima, nalog se odbija.

XML tag: <InstdAmt>

Učestalost pojave i ponavljanja: [1..1]

Vrsta podatka: [CurrencyCode](#)

Format podatka: *ActiveOrHistoricCurrencyAndAmount* fractionDigits: 2
minInclusive: 0 totalDigits: 18; kao decimalni separator koristi se točka

Primjer: <Amt>

```
<InstdAmt Ccy="EUR">503.34</InstdAmt>
</Amt>
```

2.93 Charge Bearer (Troškovna opcija)

Opis: Neobavezan podatak. Ako se koristi popunjava se SLEV a ako se popuni nešto drugo, grupa naloga se odbija.

Troškovna opcija se popunjava na razini grupe naloga (2.70) ili na razini transakcije (2.93). Ako se popuni i u polju 2.70 i u polju 2.93 nalog se odbija.

XML tag: <ChrgBr>

Učestalost pojave i ponavljanja: [0..1]

Vrsta podatka: Code/Kod

Format podatka:

Code	Name	Definition
SLEV	FollowingServiceLevel	Charges are to be applied following the rules agreed in the service level and/or scheme.

Primjer: <ChrgBr >SLEV</ChrgBr >

2.95 Ultimate Debtor (Stvarni dužnik)

Opis: Neobavezan podatak.

Stvarni dužnik koji duguje određeni iznos novčanih sredstava (krajnjem) primatelju, a različit je od platitelja.

Stvarni dužnik se popunjava na nivou grupe naloga (2.62) ili na naloga (2.95).

Ako se popuni i u polju 2.62 i u polju 2.95 nalog se odbija

Polje 2.62 se popunjava ako je *Stvarni dužnik* isti za sve primatelje, a polje 2.95 se popunjava ako se *Stvarni dužnik* odnosi na određenog primatelja.

XML tag: <UltmtDbtr>

Učestalost pojave i ponavljanja: [0..1]

Format podatka:

Index	Multi	Mandatory /Optional (M/O)	ISO ime elementa	ISO XML oznaka (<XML Tag>)	Format
2.96	[0..1]	O	++++ Name	<Nm>	Text, max 70
			++++ Naziv stvarnog dužnika		
2.98	[0..1]	O	++++Identification	<Id>	
			+++ Identifikacija		

2.96 Name (Naziv stvarnog dužnika)

Opis: Naziv stvarnog dužnika.

XML tag: <Nm>

Učestalost pojave i ponavljanja: [0..1]

Vrsta podatka: Text/Tekst

Format podatka: max 70 znakova

Primjer: <Nm>Stvarni dužnik 1</Nm>

2.98 Identification (Identifikacija)

Opis: Identifikacijska oznaka stvarnog dužnika.

XML tag: <Id>

Učestalost pojave i ponavljanja: [0..1]

Format podatka:

Index	Multi	Mandatory /Optional (M/O)	ISO ime elementa	ISO XML oznaka (<XML Tag>)	Format
2.99	{Or [1..1]}	M	+++++ Organisation Identification	<OrgId>	
			+++++ Oznaka organizacije		
2.100	Or [1..1]}	M	+++++ Private Identification	<PrvtId>	
			+++++ Privatna identifikacija		

2.99 Organisation Identification (Oznaka organizacije)

Pravilo upotrebe: Upisuje se ili AnyBIC ili Ostalo.

Opis: Ako se popunjava, preporuča se koristiti Ostalo uz Identifikaciju OIBom.

XML tag: <OrgId>

Učestalost pojave i ponavljanja: Or [1..1]

Format podatka:

Index	Multi	Mandatory /Optional (M/O)	ISO ime elementa	ISO XML oznaka (<XML Tag>)	Format
2.99	{Or [0..1]}	O	+++++++ AnyBICI	<AnyBIC>	Identifier, 8 ili 11 znakova
			+++++++ AnyBIC		
2.99	Or [0..1]}	O	+++++++ Other	<Othr>	
			+++++++ Ostalo		
2.99	[1..1]	M	+++++++ Identification	<Id>	Text, max 35
2.99	[0..1]	O	+++++++ Scheme Name	<SchmeNm>	
			+++++++ Naziv Sheme		
2.99	{Or [1..1]}	M	+++++++ Code	<Cd>	Code
			+++++++ Kod		
2.99	Or [1..1]}	M	+++++++ Proprietary	<Prtry>	Text, max 35
			+++++++ Vlastita oznaka		
2.99	[0..1]	O	+++++++ Issuer	<Issr>	Text, max 35
			+++++++ Izdavatelj		

2.100 Private Identification (Privatna identifikacija)

Pravilo upotrebe: Upisuje se ili Datum i mjesto rođenja ili Ostalo.

Opis: Ako se popunjava, preporuča se koristiti Ostalo uz identifikaciju OIBom.

XML tag: <Prvtld>

Učestalost pojave i ponavljanja: Or [1..1]

Format podatka:

Index	Multi	Mandator y/Optional (M/O)	ISO ime elementa	ISO XML oznaka (<XML Tag>)	Format
2.100	{Or [0..1]}	O	+++++++ Date and Place of Birth	<DtAndPlcOfBirth>	
			+++++++ Datum i mjesto rođenja		
2.100	[1..1]	M	+++++++ Birth Date	<BirthDt>	ISODate
			+++++++ Datum rođenja		
2.100	[0..1]	O	+++++++ Province of Birth	<PrvcOfBirth>	Text, max 35
			+++++++ Županija rođenja		
2.100	[1..1]	M	+++++++ City of Birth	<CityOfBirth>	Text, max 35
			+++++++ Grad rođenja		
2.100	[1..1]	M	+++++++ Country of Birth	<CtryOfBirth>	ISO Code 3166 a iznimno se koristi i dvoslovni kod XK za Kosovo
			+++++++ Zemlja rođenja		
2.100	Or [0..1]	O	+++++++ Other	<Othr>	
			+++++++ Ostalo		
2.100	[1..1]	M	+++++++ Identification	<Id>	Text, max 35
			+++++++ Identifikacija		
2.100	[0..1]	O	+++++++ Scheme Name	<SchmeNm>	
			+++++++ Naziv Sheme		
2.100	{Or [1..1]}	M	+++++++ Code	<Cd>	Code
			+++++++ Kod		
2.100	Or [1..1]	M	+++++++ Proprietary	<Prtry>	Text, max 35
			+++++++ Vlastita oznaka		
2.100	[0..1]	O	+++++++ Issuer	<Issr>	Text, max 35
			+++++++ Izdavatelj		

Primjer:

```
<UltmtDbtr>
  <Nm>Stvarni dužnik 1</Nm>
  <Id>
    <OrgId>
      <Othr>
        <Id>88888888889</Id>
      </Othr>
    </OrgId>
  </Id>
</UltmtDbtr>
```

2.109 Creditor Agent (PPU primatelja)

Opis: Neobavezan podatak.

Podaci o PPU primatelja.

Ako se popunjava, upisuje se BIC PPU primatelja,

XML tag: <CdtrAgt>

Učestalost pojave i ponavljanja: [0..1]

Format podatka:

Index	Multi	Mandatory /Optional (M/O)	ISO ime elementa	ISO XML oznaka (<XML Tag>)	ISO format (type)
2.109	[0..1]	O	+++ Creditor Agent	<CdtrAgt>	
			+++ PPU primatelja		
2.109	[1..1]	M	++++ Financial Institution Identification	<FinInstnId>	
			++++ Oznaka PPU primatelja		
2.109	[0..1]	M	+++++ BICFI	<BICFI>	Identifier,8 ili 11 znakova
			+++++ BICFI		

2.109 Financial Institution Identification (Oznaka PPU primatelja)

Pravilo upotrebe: Popunjava se BICFI

Opis: Obavezan podatak.

XML tag: <FinInstnId>

Učestalost pojave i ponavljanja: [1..1]

2.109 BICFI (BICFI)

Opis: Neobavezan podatak

Upisuje se BIC PPU primatelja

XML tag: <BICFI>

Vrsta podataka: BICIdentifier

Učestalost pojave i ponavljanja: [0..1]

Primjer: <BICFI>BANKHR12</BICFI>

Primjer:

```
<CdtrAgt>
  <FinInstnId>
    <BICFI>BANKHR12</BICFI>
  </FinInstnId>
</CdtrAgt>
```

2.111 Creditor (Primatelj plaćanja)

Opis: Obavezan podatak.

Podaci o primatelju plaćanja.

Obavezno se popunjava naziv.

XML tag: <Cdtr>

Učestalost pojave i ponavljanja: [0..1]

Format podatka:

Index	Multi	Mandatory /Optional (M/O)	ISO ime elementa	ISO XML oznaka (<XML Tag>)	Format
2.112	[1..1]	M	++++ Name	<Nm>	Text, max 70
			++++ Naziv primatelja plaćanja		
2.113	[0..1]	O	++++ Postal Address	<PstAdr>	

			++++Adresa primatelja		
2.130	[0..1]	O	++++ Identification	<Id>	
			++++ Identifikacija		

2.112 Name (Naziv primatelja plaćanja)

Opis: Naziv primatelja.
Obavezno se upisuje naziv primatelja plaćanja.
Ako nije popunjeno, nalog se odbija.

XML tag: <Nm>

Učestalost pojave i ponavljanja: [0..1]

Vrsta podatka: Text/Tekst

Format podatka: maxLength: 70 minLength: 1/max 70 znakova

Primjer: <Nm>Primatelj d.o.o.</Nm>

2.113 Postal Address (Adresa primatelja)

Opis: Adresa primatelja.
Upisuje se adresa primatelja koji se odobrava za određeni iznos novčanih sredstava.

XML tag: <PstlAdr>

Učestalost pojave i ponavljanja: [0..1]

Format podatka:

Index	Multi	Mandatory /Optional (M/O)	ISO ime elementa	ISO XML oznaka (<XML Tag>)	Format
2.128	[0..1]	O	+++++ Country	<Ctry>	ISO code 3166 a iznimno se koristi i dvoslovni kod XK za Kosovo
			+++++ Država		
2.129	[0..2]	O	+++++ Address Line	<AdrLine>	Text, max 70
			+++++ Adresna linija		

2.128 Country (Država)

Opis: Država primatelja.

Popunjavanje se prema ISO 3166 standardu, a iznimno se koristi i dvoslovni Kod XK za Kosovo ili se nalog odbija.

XML tag: <Ctry>

Učestalost pojave i ponavljanja: [0..1]

Vrsta podatka: kod

Format podatka: ISO 3166 ili dvoslovni kod XK za Kosovo

Primjer: <Ctry>HR</Ctry>

2.129 Address Line (Adresna linija)

Opis: Dozvoljeno je popunjavanje dvije XML tag (oznake) u svakom po 70 znakova.

Preporuka: 1. XML tag (oznaka) - adresa i kućni broj,
2. XML tag (oznaka) - naziv mjesta/grada

XML tag: <AdrLine>
Učestalost pojave i ponavljanja: [0..2]
Vrsta podatka: Text/Tekst
Format podatka: maxLength: 70 minLength: 1/max 70 znakova

Primjer: <AdrLine>Put 8</AdrLine>
 <AdrLine>Split</AdrLine>

2.130 Identification (Identifikacija)

Opis: Neobavezan podatak.

XML tag: <Id>
Učestalost pojave i ponavljanja: [0..1]
Format podataka:

Index	Multi	Mandatory /Optional (M/O)	ISO ime elementa	ISO XML oznaka (<XML Tag>)	Format
2.131	{Or [1..1]}	M	+++++ Organisation Identification	<OrgId>	
			+++++Oznaka organizacije		
2.132	Or [1..1]}	M	+++++ Private Identification	<PrvtId>	
			+++++ Privatna identifikacija		

2.131 Organisation Identification (Oznaka organizacije)

Pravilo upotrebe: Upisuje se ili AnyBIC ili Ostalo.

Opis: Ako se popunjava, preporuča se koristiti Ostalo uz Identifikaciju OIBom.

XML tag: <OrgId>
Učestalost pojave i ponavljanja: Or [1..1]
Format podatka:

Index	Multi	Mandatory /Optional (M/O)	ISO ime elementa	ISO XML oznaka (<XML Tag>)	Format
2.131	{Or [0..1]}	O	+++++++ AnyBIC	<AnyBIC>	Identifier, 8 ili 11 znakova
			+++++++ AnyBIC		
2.131	Or [0..1]}	O	+++++++ Other	<Othr>	
			+++++++ Ostalo		
2.131	[1..1]	M	+++++++ Identification	<Id>	Text, max 35
			+++++++ Identifikacija		
2.131	[0..1]	O	+++++++ Scheme Name	<SchmeNm>	
			+++++++ Naziv Sheme		
2.131	{Or [1..1]}	M	+++++++ Code	<Cd>	Code
			+++++++ Kod		
2.131	Or [1..1]}	M	+++++++ Proprietary	<Prtry>	Text, max 35
			+++++++ Vlastita oznaka		
2.131	[0..1]	O	+++++++ Issuer	<Issr>	Text, max 35
			+++++++ Izdavatelj		

2.132 Private Identification (Privatna identifikacija)

Pravilo upotrebe: Upisuje se ili datum i mjesto rođenja ili Ostalo.

Opis: Ako se popunjava, preporuča se koristiti Ostalo uz Identifikaciju OIBom.

XML tag: <PrvtId>

Učestalost pojave i ponavljanja: Or [1..1]

Format podataka:

Index	Multi	Mandatory /Optional (M/O)	ISO ime elementa	ISO XML oznaka (<XML Tag>)	Format
2.132	{Or [0..1]}	O	+++++++ Date and Place of Birth	<DtAndPlcOfBirth>	
			+++++++ Datum i mjesto rođenja		
2.132	[1..1]	M	+++++++ Birth Date	<BirthDt>	ISODate
			+++++++ Datum rođenja		
2.132	[0..1]	O	+++++++ Province of Birth	<PrvcOfBirth>	Text, max 35
			+++++++ Županija rođenja		
2.132	[1..1]	M	+++++++ City of Birth	<CityOfBirth>	Text, max 35
			+++++++ Grad rođenja		
2.132	[1..1]	M	+++++++ Country of Birth	<CtryOfBirth>	ISO code 3166 a iznimno se koristi i dvoslovni kod XK za Kosovo
			+++++++ Zemlja rođenja		
2.132	Or [0..1]	O	+++++++ Other	<Othr>	
			+++++++ Ostalo		
2.132	[1..1]	M	+++++++ Identification	<Id>	Text, max 35
			+++++++ Identifikacija		
2.132	[0..1]	O	+++++++ Scheme Name	<SchmeNm>	
			+++++++ Naziv Sheme		
2.132	{Or [1..1]}	M	+++++++ Code	<Cd>	Code
			+++++++ Kod		
2.132	Or [1..1]	M	+++++++ Proprietary	<Prtry>	Text, max 35
			+++++++ Vlastita oznaka		
2.132	[0..1]	O	+++++++ Issuer	<Issr>	Text, max 35
			+++++++ Izdavatelj		

Primjer: <Cdtr>
<Nm>Primatelj d.o.o.</Nm>
</Cdtr>

2.135 Creditor Account (Račun primatelja)

Opis: Obavezan podatak.

Račun primatelja u korist kojeg se uplaćuju novčana sredstva.

Popunjava se samo IBAN račun primatelja. Ako IBAN nije formalno ispravan, nalog se odbija.

XML tag: <CdtrAcct>

Učestalost pojave i ponavljanja: [0..1]

Format podatka: CashAccount16

Index	Multi	Mandatory /Optional (M/O)	ISO ime elementa	ISO XML oznaka (<XML Tag>)	Format
2.135	[1..1]	M	++++ Identification	<Id>	
			++++ Identifikacija		
2.135	[1..1]	M	+++++ IBAN	<IBAN>	IBAN2007Identifier
			+++++ IBAN		

2. 135 Identification (Identifikacija)

Opis: Obavezan podatak.
Dozvoljen je popuniti samo IBAN.

XML tag: <Id>

Učestalost pojave i ponavljanja: [1..1]

2.135 IBAN (IBAN)

Opis: Obavezan podatak.
Dozvoljen je popuniti samo IBAN.

XML tag: <IBAN>

Učestalost pojave i ponavljanja: [1..1]

Vrsta podatka: IBAN2007Identifier

Primjer: <IBAN>HRXX444444488888888888</IBAN>

Primjer:

```
<CdtrAcct>
  <Id>
    <IBAN>HRXX444444488888888888</IBAN>
  </Id>
</CdtrAcct>
```

2.1136 Ultimate Creditor (Krajnji primatelj)

Opis: Neobavezan podatak.
Krajnji primatelj sredstava.

Može se koristiti ako je krajnji primatelj različit od primatelja.
Popunjavanje se ili ime ili identifikacija ili ime i identifikacija krajnjeg primatelja.

XML tag: <UltmtCdtr>

Učestalost pojave i ponavljanja: [0..1]

Format podataka:

Index	Multi	Mandatory /Optional (M/O)	ISO ime elementa	ISO XML oznaka (<XML Tag>)	Format
2.137	[0..1]	O	++++ Name	<Nm>	Text, max 70
			++++ Naziv krajnjeg primatelja		
2.139	[0..1]	O	++++ Identification	<Id>	
			++++ Identifikacija		

2.137 Name (Naziv krajnjeg primatelja)

Opis: Upisuje se naziv krajnjeg primatelja.
U polje je moguće upisati max 70 znakova.

XML tag: <Nm>

Učestalost pojave i ponavljanja: [0..1]

Vrsta podatka: Text/Tekst

Format podatka: Max70Text/max 70 znakova

Primjer: <Nm>Krajnji primatelj d.o.o.</Nm>

2.139 Identification (Identifikacija)

Opis: Identifikacija krajnjeg primatelja.

XML tag: <Id>

Učestalost pojave i ponavljanja: [1..1]

Format podatka:

Index	Multi	Mandatory /Optional (M/O)	ISO ime elementa	ISO XML oznaka (<XML Tag>)	Format
2.140	{Or [1..1]}	M	+++++ Organisation Identification	<OrgId>	
			+++++Oznaka organizacije		
2.141	Or [1..1]	M	+++++ Private Identification	<PrvtId>	
			+++++ Privatna identifikacija		

2.140 Organisation Identification (Oznaka organizacije)

Pravilo upotrebe: Upisuje se ili AnyBIC ili Ostalo.

Opis: Ako se popunjava, preporuča se koristiti *Ostalo* uz Identifikaciju OIBom.

XML tag: <OrgId>

Učestalost pojave i ponavljanja: Or [1..1]

Format podatka:

Index	Multi	Mandatory /Optional (M/O)	ISO ime elementa	ISO XML oznaka (<XML Tag>)	Format
2.140	{Or [0..1]}	O	+++++++ AnyBIC	<AnyBIC>	Identifier, 8 ili 11 znakova
			+++++++ AnyBICI		
2.140	Or [0..1]	O	+++++++ Other	<Othr>	
			+++++++ Ostalo		
2.140	[1..1]	M	+++++++ Identification	<Id>	Text, max 35
			+++++++ Identifikacija		
2.140	[0..1]	O	+++++++ Scheme Name	<SchmeNm>	
			+++++++ Naziv Sheme		
2.140	{Or [1..1]}	M	+++++++ Code	<Cd>	Code
			+++++++ Kod		
2.140	Or [1..1]	M	+++++++ Proprietary	<Prtry>	Text, max 35
			+++++++ Vlastita oznaka		
2.140	[0..1]	O	+++++++ Issuer	<Issr>	Text, max 35
			+++++++ Izdavatelj		

2.141 Private Identification (Privatna identifikacija)

Pravilo upotrebe: Upisuje se ili datum i mjesto rođenja ili Ostalo.

Opis: Ako se popunjava, preporuča se koristiti Ostalo uz Identifikaciju OIBom.

XML tag: <PrvtId>

Učestalost pojave i ponavljanja: Or [1..1]

Format podatka:

Index	Multi	Mandatory /Optional (M/O)	ISO ime elementa	ISO XML oznaka (<XML Tag>)	Format
2.141	{Or [0..1]}	O	+++++++ Date and Place of Birth	<DtAndPlcOfBirth>	
			+++++++ Datum i mjesto rođenja		
2.141	[1..1]	M	+++++++ Birth Date	<BirthDt>	ISODate
			+++++++ Datum rođenja		
2.141	[0..1]	O	+++++++ Province of Birth	<PrvcOfBirth>	Text, max 35
			+++++++ Županija rođenja		
2.141	[1..1]	M	+++++++ City of Birth	<CityOfBirth>	Text, max 35
			+++++++ Grad rođenja		
2.141	[1..1]	M	+++++++ Country of Birth	<CtrOfBirth>	ISO code 3166 a iznimno se koristi i dvoslovni kod XK za Kosovo
			+++++++ Zemlja rođenja		
2.141	Or} [0..1]	O	+++++++ Other	<Othr>	
			+++++++ Ostalo		
2.141	[1..1]	M	+++++++ Identification	<Id>	Text, max 35
			+++++++ Identifikacija		
2.141	[0..1]	O	+++++++ Scheme Name	<SchmeNm>	
			+++++++ Naziv Sheme		
2.141	{Or [1..1]}	M	+++++++ Code	<Cd>	Code
			+++++++ Kod		
2.141	Or} [1..1]	M	+++++++ Proprietary	<Prtry>	Text, max 35
			+++++++ Vlastita oznaka		
2.141	[0..1]	O	+++++++ Issuer	<Issr>	Text, max 35
			+++++++ Izdavatelj		

Primjer :

```
<UltmtCtr>
  <Nm>Krajnji primatelj d.o.o</Nm>
  <Id>
    <OrgId>
      <Othr>
        <Id>7777777772</Id>
      </Othr>
    </OrgId>
  </Id>
</UltmtCtr>
```

2.146 Purpose (Šifra namjene)

Opis: Neobavezan podatak.

Popunjava se šifra namjene koja označava namjenu naloga.

XML tag: <Purp>

Učestalost pojave i ponavljanja: [0..1]

Format podatka:

Index	Multi	Mandatory /Optional (M/O)	ISO ime elementa	ISO XML oznaka (<XML Tag>)	Format
2.147	[1..1]	M	++++ Code	<Cd>	Code
			++++ Kod		

2.147 Code (Kod)

Opis: Upisuje se Kod iz šifarnika.

Ako je neispravno popunjeno, nalog se odbija.

XML tag: <Cd>

Učestalost pojave i ponavljanja: [1..1]

Vrsta podatka: Code/Kod

Format podatka: maxLength: 4, MinLength:1/min 1, max 4 znakova - *ExternalPurpose1*

Primjer: <Cd>INSU</Cd>

2.152 Remittance Information (Detalji plaćanja)

Opis: Neobavezan podatak.

Podatak za primatelja plaćanja (poziv na broj primatelja i opis plaćanja).

Pravilo upotrebe: Koriste ili nestrukturirani detalji plaćanja ili strukturirani detalji plaćanja.

- **Nacionalna platna transakcija u eurima:** Obavezno se popunjavaju Strukturirani (2.154) detalji plaćanja odnosno model i poziv na broj primatelja prema Jedinostvenom pregled osnovnih modela „poziva na broj“, s opisom modela, sadržajem i objašnjenjem za njihovu primjenu te načinom izračuna kontrolnog broja i Naputku o načinu uplaćivanja prihoda proračuna, obveznih doprinosa te prihoda za financiranje drugih javnih potreba ili HR99. Model i poziv na broj popunjavaju se u nizu, bez razmaka (npr. HR002016-04-04). Ako se ne popunjava podatak model i poziv na broj primatelja, popunjava se HR99. Ako se popunjava poziv na broj bez modela, obavezno se popunjava model HR00. Također se obavezno popunjava i polje Dodatni detalji plaćanja (2.168) u koje se upisuje opis plaćanja. Ako nije popunjen podatak model i poziv na broj primatelja ili HR99 te ako nije popunjen opis plaćanja u polju Dodatni detalji plaćanja (2.168) nalog se odbija.
- **Prekogranična platna transakcija u eurima:** Koriste se ili nestrukturirani detalji plaćanja ili strukturirani detalji plaćanja. Nije dozvoljeno koristiti polje Dodatni detalji plaćanja (2.168)

XML tag: <RmtInf>

Učestalost pojave i ponavljanja: [0..1]

Format podatka:

Index	Multi	Mandatory /Optional (M/O)	ISO ime elementa	ISO XML oznaka (<XML Tag>)	Format
2.153	{Or [0..1]}	O	++++Unstructured	<Ustrd>	Text, max 140
			++++Nestrukturirani		
2.154	Or [0..1]}	O	++++Structured	<Strd>	
			++++Strukturirani		

2.153 Unstructured (Nestrukturirani)

Opis: Može se pojaviti samo jedanput na nalogu. Ako se popuni s više od 140 znakova, nalog se odbija.

Pravilo upotrebe: Nestrukturirani detalji plaćanja mogu sadržavati strukturirane detalje plaćanja ako su dogovoreni između platitelja i primatelja.

XML tag: <Ustrd>

Učestalost pojave i ponavljanja: [0..1]

Vrsta podatka: Text/Tekst

Format podatka: maxLength: 140, MinLength:1/max 140 znakova

2.154 Structured (Strukturirana)

Opis: Može se pojaviti samo jedanput na nalogu.

Pravilo upotrebe: Strukturirani detalji plaćanja se popunjavaju do najviše 140 znakova u koji ulazi sadržaj i nazivi XML tagova.

XML tag: <Strd>

Učestalost pojave i ponavljanja: [0..1]

Format podatka: maxLength: 140, MinLength:1/max 140 znakova

Elementi:

Index	Multi	Mandatory /Optional (M/O)	ISO ime elementa	ISO XML oznaka (<XML Tag>)	Format
2.157	[0..1]	O	+++++ Creditor Reference Information	<CdtrRefInf>	
			+++++ Referenca koju određuje primatelj plaćanja		
2.168	[0..1]	O	+++++ Additional Remittance Information	<AddtlRmtInf>	Text, max 140
			+++++ Dodatni detalji plaćanja		

2.157 Creditor Reference Information (Referenca koju određuje primatelj plaćanja)

Opis: Informacija/referenca koju je kreirao primatelj radi identifikacije plaćanja

Pravilo upotrebe: Ako se koristi, moraju biti popunjena polja Vrsta reference (Type) – 2.158 i Referentna oznaka (Reference) – 2.1, inače se nalog odbija.

XML tag: <CdtrRefInf>

Učestalost pojave i ponavljanja: [0..1]

Format podatka:

Index	Multi	Mandatory /Optional (M/O)	ISO ime elementa	ISO XML oznaka (<XML Tag>)	Format
2.158	[0..1]	O	+++++ Type	<Tp>	
			+++++ Vrsta reference		
2.163	[0..1]	O	+++++ Reference	<Ref>	Text, max 35
			+++++ Referentna oznaka		

2.158Type (Vrsta reference)

Opis: Označava vrstu reference.

XML tag: <Tp>

Učestalost pojave i ponavljanja: [0..1]

Format podatka:

Index	Multi	Mandatory /Optional (M/O)	ISO ime elementa	ISO XML oznaka (<XML Tag>)	Format
2.159	[1..1]	M	+++++++ Code or Proprietary	<CdOrPrtry>	
			+++++++ Kod ili vlastita oznaka		
2.162	[0..1]	O	+++++++ Issuer	<Issr>	Text, max 35
			+++++++ Izdavatelj		

2.159 Code or Proprietary (Kod ili vlastita oznaka)

Opis: Kod ili vlastita oznaka vrste reference.

XML tag: <CdOrPrtry>

Učestalost pojave i ponavljanja: [1..1]

Format podatka:

Index	Multi	Mandatory /Optional (M/O)	ISO ime elementa	ISO XML oznaka (<XML Tag>)	Format
2.160	[1..1]	M	+++++++ Code	<Cd>	Code
			+++++++ Kod		

2.160 Code (Kod)

Opis: Vrsta reference u obliku koda.

Ako je popunjeno nešto drugo, smatra se da je upisano **SCOR**.

Pravilo upotrebe: Upotrebljava se samo **SCOR**.

XML tag: <Cd>

Učestalost pojave i ponavljanja: [1..1]

Format podatka: *DocumentType3Code*

Code	Name	Definition
SCOR	StructuredCommunicationReference	Document is a structured communication reference provided by the creditor to identify the referred transaction.

Primjer: : <Cd>SCOR</Cd>

2.162 Issuer (Izdavatelj)

Opis: Strana koja dodjeljuje/određuje Vrstu reference primatelja.

Ako se koristi popunjavanje se:

- Nacionalna platna transakcija u eurima: Upisuje se "HR ref" Ako se ne popuni, nalog će se ipak provesti.
- Prekogranična platna u eurima: Ako se upisuje "ISO", popunjavanje se ISO RF credit reference. Ako se ne popuni, nalog će se ipak provesti

XML tag: <Issr>

Učestalost pojave i ponavljanja: [0..1]

Vrsta podatka: Text/Tekst

Format podatka: maxLength: 35, MinLength:1/min 1, max 35 znakova

Primjer: : <Issr>HR ref</Issr>

2.163 Reference (Referentna oznaka)

Opis: Jedinствена identifikacijska oznaka koju je odredio primatelj, a koja nedvosmisleno označava nalog (poziv na broj primatelja).

Ako je Referenca poznata, inicijator plaćanja mora Detalje plaćanja osigurati u strukturiranom obliku (polje 2.154 Detalji plaćanja/Strukturirani), kako bi primatelj mogao prepoznati uplaćeni iznos novčanih sredstava.

Referenca može biti prema ISO 11649 (RF...) ili poziv na broj primatelja.

- Nacionalna platna transakcija u eurima: Obavezno se popunjava model i poziv na broj primatelja prema Jedinственом pregledu osnovnih modela „poziva na broj“, s opisom modela, sadržajem i objašnjenjem za njihovu primjenu, te načinom izračuna kontrolnog broja i Naputku o načinu uplaćivanja prihoda proračuna, obveznih doprinosa te prihoda za financiranje drugih javnih potrebi ili HR99.

Model i poziv na broj popunjavaju se u nizu, bez razmaka (npr. HR002016-04-04).

Ako se ne popuni podatak, model i poziv na broj primatelja popunjava se HR99. Ako se popunjava poziv na broj bez modela, obavezno se popunjava model HR00.

Ako nije popunjen podatak model i poziv na broj primatelja ili HR99 i opis plaćanja u polju *Dodatni detalji plaćanja* (2.168), nalog se odbija.

- Prekogranična platna transakcija u eurima: Ako se popunjava, Referenca može biti prema ISO 11649 (RF...) ili Vlastita oznaka.

XML tag: <Ref>

Učestalost pojave i ponavljanja: [0..1]

Vrsta podatka: Text/Tekst

Format podatka: maxLength: 35, minLength:1/min 1, max 35 znakova

Primjer: <Ref>HR0012345</Ref>

2.168 Additional Remittance Information (Dodatni detalji plaćanja)

Opis: Dodatni detalji plaćanja u tekstualnoj formi koji dopunjuju strukturirane detalje plaćanja (*polje 2.154 Detalji plaćanja/Strukturirani*)

- Nacionalna platna transakcija u eurima: Obavezno se popunjava kao opis plaćanja. Ako nije popunjen podatak opis plaćanja i model i poziv na broj primatelja ili HR99 u polju *Referentna oznaka* (2.154), nalog se odbija.
- Prekogranična platna transakcija u eurima: Ne koristi se.

XML tag: <AddtlRmtInf>

Učestalost pojave i ponavljanja: [0..1]

Vrsta podataka: Text/Tekst

Format podataka: maxLength: 140, minLength:1/min 1, max 140 znakova

Primjer: <AddtlRmtInf>plaćanje po fakturi 1255/14</AddtlRmtInf>

Primjer za Remittance Information (Detalji plaćanja)/Structured (Strukturirani)

```
<RmtInf>
  <Strd>
    <CdtrRefInf>
      <Ty>
        <CdOrPrtry>
          <Cd>SCOR</Cd>
```

```
</CdOrPrtry>  
<Issr>HR ref</Issr>  
</Ty>  
<Ref>HR0012345</Ref>  
</CdtrRefInf>  
<AddtlRmtInf>plaćanje po fakturi 1255/14<AddtlRmtInf>  
</Strd>  
</RmtInf>
```